





## ***INSTRUÇÕES PARA MARCAÇÃO DO CARTÃO DE RESPOSTAS:***

*1 - Na correção dos cartões de respostas, para efeito de pontuação, será desconsiderada:*

- *questão que não apresentar nenhuma opção assinalada;*
- *questão que contiver mais de uma opção assinalada, sejam estas marcações acidentais ou não, independentemente da dimensão, ocasionadas por borrões, corretivos, emendas, manchas, pontos, sombreados de lápis ou caneta, traços ou quaisquer outros tipos de rasuras.*

*2 - Para que o candidato não se enquadre em nenhuma dessas situações, tendo alguma questão anulada devido a múltiplas marcações, é imprescindível que ele tenha o máximo de atenção, cuidado e capricho ao transcrever as respostas das questões do caderno de provas para o cartão de respostas.*

*3 - Em hipótese alguma, será fornecido outro cartão de respostas, portanto, é preciso que o candidato fique atento e preencha, corretamente, **apenas uma** das cinco alternativas em cada questão, utilizando **caneta esferográfica azul ou preta de corpo transparente, conforme a figura abaixo:***





## **INSTRUÇÕES PARA A REALIZAÇÃO DA PROVA**

(EDITAL 22/2014 - PRORH/UFJF. As disposições e instruções contidas no(s) Cadernos de Prova constituirão normas complementares ao presente edital.)

- ***Será excluído do concurso o candidato que em sala de prova portar celulares, armas e aparelhos eletrônicos.***
- ***O candidato não pode usar boné, capacete, chapéu, chaveiro de qualquer tipo, óculos escuros, relógio e similares.***
- ***Quando solicitado pelo Fiscal, o candidato deve assinar a Ata de Abertura do Lacre.***
- ***Junto ao candidato, só devem permanecer os objetos de identificação e os materiais para execução da prova. Todo e qualquer outro material, exceto alimentos, água em garrafa transparente e medicamentos, têm de ser colocados no saco plástico disponível, amarrado e colocado embaixo da cadeira.***
- ***O candidato que possuir cabelos compridos deve mantê-los presos, deixando as orelhas descobertas.***
- ***O candidato deve conferir se sua prova tem 15 questões de Língua Portuguesa, 10 de Raciocínio Lógico-Quantitativo, 5 de Legislação e 30 de Conhecimentos Específicos do cargo, sendo cada questão constituída de 5 alternativas (a, b, c, d, e) e numeradas de 01 a 60. Caso haja algum problema, solicitar a substituição de seu caderno ou folha.***
- ***O candidato deve comunicar sempre aos fiscais qualquer irregularidade observada durante a realização da prova. Não sendo tomadas as devidas providências a respeito de sua reclamação, solicitar a presença do Coordenador do Setor ou comunicar-se com ele, na secretaria, ao final da prova.***
- ***O candidato não pode retirar nenhuma folha deste caderno.***
- ***A duração da prova, considerando a marcação do cartão de respostas, é de 4 horas. O candidato só poderá sair decorridos 1h e 30min.***
- ***O candidato deve assinar a lista de presença e o cartão de respostas com a assinatura idêntica à da sua identidade.***
- ***O candidato, ao receber o cartão de respostas, deve ler, atentamente, as instruções contidas na página 3 deste caderno.***
- ***Os três últimos candidatos deverão permanecer até o final da prova para assinar a Ata de Encerramento.***



## CONHECIMENTOS GERAIS

### LÍNGUA PORTUGUESA

- **Leia, com atenção, o texto seguinte, do jornalista Muniz Sodré, publicado no *Observatório da Imprensa*, em 13 de março de 2012. Volte a ele sempre que necessário.**

#### **Sobre imprensa ontem e hoje**

1. Uma pequena história talvez exemplar. No início de 1965, um jovem repórter impelido pelos ventos do então recente golpe militar consegue dirigir-se ao importante editor de um grande jornal no Rio de Janeiro. Na mão, uma carta de apresentação escrita pelo correspondente daquele jornal em seu estado, em que dava conta das virtudes linguísticas e redacionais do jovem. O editor mostrou-se vagamente pessimista quanto às possibilidades e franco: havia, sim, um lugar na redação, mas para alguém que de fato falasse mais de uma língua estrangeira e, ainda por cima, tivesse concluído um curso universitário. “É o meu caso”, respondeu-lhe o repórter. Foi testado e, sem maiores delongas, contratado.

2. Este é um flagrante de uma história de vida. Acreditamos, porém, que ninguém melhor do que um jornalista de boa cepa (ou um bom leitor de textos jornalísticos) para compreender a força comunicativa de uma narrativa, ainda que resumida ou parcelar. Claro, existem resistências teóricas à palavra “narrativa” fora do contexto especificamente literário. Tanto que alguns preferem ater-se ao termo caso como uma forma de elaborar narrativamente um movimento que se apresenta como evento individual ou microsocial: algo aconteceu, algo mudou o seu estado, e o caso se configura.

#### **Água no moinho**

3. O fato é que, seja na ficção literária ou na vida quotidiana (onde se insere o jornalismo), a narração de uma pequena história tem um espectro tão amplo de funções que pode acolher até mesmo a argumentação, sem que, entretanto, disponha em sua estrutura interna dos elementos do discurso argumentativo. É grande, nas ciências sociais, a cumplicidade com a narrativa. Desde as últimas décadas do século 19, ela comparece como método, por meio das “histórias de vida”, na psicologia, na psicanálise, na sociologia e na antropologia. Ao longo do século 20, foram vários os antropólogos que se valeram desse recurso para mais se aproximar do discurso oriundo das realidades diferentes por eles estudadas.



4. Toda essa digressão serve aqui para enfatizar a importância cognitiva dessa matéria-prima (com valor agregado) da atividade jornalística, que se perde de vista aos poucos no frenesi textual da rede eletrônica, onde o valor do acontecimento é ultrapassado pela veloz percepção fragmentária da vida. Nas formas de vida emergentes, as relações sociais e de produção do saber são constituídas por seres humanos e máquinas, em parceria cada vez mais igualitária. A interobjetividade (o relacionamento entre objetos) tem hoje peso tão grande, senão maior, quanto o da intersubjetividade.

5. É uma perspectiva que se amplia quando se considera que a arquitetura inteligente das novíssimas gerações de servidores computacionais (sensores inteligentes que possibilitam o monitoramento online e ininterrupto das máquinas) reduz enormemente a necessidade de mão de obra humana na operação e manutenção das máquinas. E a prevalência das máquinas, concomitante ao aparecimento de objetos técnicos como o “robô sensível” (capaz de visão, audição e tato), joga água no moinho da hipótese de que a tecnologia passe a ser considerada, em si mesma, como um “ator” social em atuação ininterrupta nos variados processos de existência.

### Primeiro emprego

6. Nada de apocalíptico nessa realidade que se desenha, já que tudo é criação dos homens e se espera que termine integrado à dimensão humana. A nossa questão aqui, agora, é a de uma pequena dúvida quanto à persistência do jornalismo nessa nova *urbs* ou, pelo menos, do jornalismo como o definíamos e praticávamos. Por exemplo, nessas relações sociais de intensa “interobjetividade”, seria possível o recrutamento de um repórter por sua própria capacidade intelectual de trabalho, em vez do corporativismo neopatrimonialista que acentua as relações pessoais e os reflexos do espelho midiático? Ou, então, ainda importa mesmo o repórter do fato social? Existiria ainda aquele editor antenado com o potencial do outro?

7. Talvez questões desta ordem não façam mais sentido na realidade corporativa da mídia atual. Mas de algum modo elas surgem aqui como decorrência da pequena história narrada no início deste texto. Eu era o jovem repórter saído às pressas da Bahia, o órgão de imprensa era o *Jornal do Brasil* (de saudosa memória) e o editor chamava-se Alberto Dines, cujos 80 anos de idade festejamos agora. Devo-lhe meu primeiro emprego no Rio, mas o jornalismo brasileiro lhe deve muito mais.

SODRÉ, Muniz. *Sobre imprensa ontem e hoje*. Disponível em:  
<<http://www.observatoriodaimprensa.com.br>>. Acesso em: 2 maio 2014.

1. O principal propósito comunicativo do autor do texto é:

- a) refletir, sem catastrofismo, sobre mudanças no âmbito das atividades jornalísticas.
- b) historiar sua trajetória pelo *Jornal do Brasil*, iniciada após avaliação de Alberto Dines.
- c) criticar o atual corporativismo que norteia a contratação de novos profissionais do jornalismo.
- d) apresentar o avanço tecnológico como causa da restrição de mão de obra.
- e) registrar a proveitosa simbiose entre o jornalismo da rede eletrônica e o praticado antigamente.



2. A apresentação da narrativa no início do texto (§ 1):

- a) contradiz o que o autor considera bom jornalismo.
- b) está a serviço do que o autor considera bom jornalismo.
- c) evidencia a intenção literária do autor.
- d) vai ao encontro do que tem sido praticado pela rede eletrônica.
- e) não fortalece a argumentação do autor.

3. Aponte a expressão que, contextualmente, revela certo pessimismo por parte do articulista.

- a) “jornalista de boa cepa” (§ 2)
- b) “cumplicidade com a narrativa” (§ 3)
- c) “importância cognitiva” (§ 4)
- d) “joga água no moinho” (§ 5)
- e) “Nada de apocalíptico” (§ 6)

4. Releia o trecho e avalie os comentários apresentados:

“Eu era o jovem repórter saído às pressas da Bahia, o órgão de imprensa era o *Jornal do Brasil* (de saudosa memória) e o editor chamava-se Alberto Dines, cujos 80 anos de idade festejamos agora. Devo-lhe meu primeiro emprego no Rio, mas o jornalismo brasileiro lhe deve muito mais.” (§ 7)

- I) O trecho registra dois períodos compostos; o segundo desses períodos apresenta uma oração coordenada adversativa.
- II) As duas primeiras orações grifadas encadeiam-se pelo processo da coordenação.
- III) A vírgula, antes da terceira oração grifada, separa oração subordinada adjetiva explicativa, que, no caso, tem por finalidade registrar uma informação inerente ao termo anterior.

Avaliados os comentários, aponte a alternativa **CORRETA**.

- a) Somente o comentário (I) está correto.
- b) Somente os comentários (I) e (II) estão corretos.
- c) Somente os comentários (II) e (III) estão corretos.
- d) Todos os comentários estão corretos.
- e) Nenhum dos comentários está correto.

5. O texto nos informa que o pretendente à função de jornalista no *Jornal do Brasil* teria de ser um “poliglota”, palavra formada de dois radicais de procedência grega (*poli*, vários; *glota*, língua). Esses radicais de procedência erudita (gregos ou latinos) são muito comuns e seu conhecimento nos favorece no entendimento de muitas palavras, sem precisarmos de dicionários.

Marque a alternativa em que a significação de **ambos os radicais destacados** está **INCORRETA**.

- a) Nas horas vagas, o agrônomo (campo) dedicava-se à apicultura (abelha).
- b) O latifúndio (terra) do ornitólogo (ave) causava revolta aos desfavorecidos.
- c) Francisco dedicou belíssimo acróstico (verso) à gerontologista (velho).
- d) O texto apresentou impropriedades na ortografia (correto) e no uso da mesóclise (meio).
- e) A estomate (estômago) foi medicada por um famoso homeopata (outro).



6. Releia o segmento:

“Na mão, uma carta de apresentação escrita pelo correspondente daquele jornal em seu estado, em que dava conta das virtudes linguísticas e redacionais do jovem.” (§ 1)

Aponte a alternativa em que – sem preocupação de fidelidade ao sentido original – a reescrita do segmento em destaque **NÃO** preserva algum quesito da língua escrita culta.

- a) Na mão, uma carta de apresentação escrita pelo correspondente daquele jornal em seu estado, da qual constavam as virtudes linguísticas e redacionais do jovem.
- b) Na mão, uma carta de apresentação escrita pelo correspondente daquele jornal em seu estado, na qual havia elogios às virtudes linguísticas e redacionais do jovem.
- c) Na mão, uma carta de apresentação escrita pelo correspondente daquele jornal em seu estado, à quem o futuro jornalista do *Jornal do Brasil* não se esqueceria de agradecer.
- d) Na mão, uma carta de apresentação escrita pelo correspondente daquele jornal em seu estado, com cujos termos o editor muito se impressionou.
- e) Na mão, uma carta de apresentação escrita pelo correspondente daquele jornal em seu estado, da qual o editor se lembraria muitos anos depois.

7. Avalie a veracidade dos seguintes comentários, feitos a partir de segmentos do texto:

- I) “...impelido pelos ventos do então recente golpe militar...” (§ 1) → O grifo exemplifica o emprego do recurso estilístico da metáfora.
- II) “É grande, nas ciências sociais, a cumplicidade com a narrativa.” (§ 3) → As vírgulas, nesse trecho, separam adjunto adverbial assim como na seguinte passagem do texto: “No início de 1965, um jovem repórter impelido pelos ventos do então recente golpe militar consegue dirigir-se...” (§ 1)
- III) “Toda essa digressão serve aqui para enfatizar a importância cognitiva dessa matéria-prima...” (§ 4) → A serviço da coesão textual, o pronome em destaque refere-se à matéria-prima anteriormente citada, ou seja, “a narração de uma pequena história”.
- IV) “...se apresenta como evento individual ou microsocial...” (§ 2) → Assim como o termo em destaque, grafam-se, entre outras, sem hífen, as seguintes palavras, segundo os termos do Acordo Ortográfico de 1990: antissocial, psicossocial, interrelação, antiimperialismo e contraataque.
- V) “...para compreender a força comunicativa de uma narrativa, ainda que resumida ou parcelar...” (§ 2) → A sequência em destaque expressa, semanticamente, uma concessão.

Avaliados os comentários, aponte a alternativa **CORRETA**.

- a) Somente os comentários (II) e (III) não estão corretos.
- b) Somente o comentário (IV) não está correto.
- c) Somente os comentários (III), (IV) e (V) estão corretos.
- d) Todos os comentários estão corretos.
- e) Todos os comentários estão incorretos.

8. “Este é um flagrante de uma história de vida.” (§ 2) Observe que o autor emprega “flagrante” (instante, momento) e não “fragrante” (perfumado, aromático). Situações como essa dão margem a **erros**, como o que ocorre na seguinte alternativa:

- a) O jornalista desculpou-se, porque o fato lhe passara despercebido.
- b) Ostentando história de vida revolucionária, aquele político acabou proscrito.
- c) Durante as provas, reservam-se espaços especiais às mães lactentes.
- d) O eminente magistrado não teve dúvidas ao proferir a sentença condenatória.
- e) Com o uso deste apóstrofo, estou indicando a supressão de um fonema.



9. Releia o trecho:

“A nossa questão aqui, agora, é a de uma pequena dúvida quanto à persistência do jornalismo (...) como o definíamos e praticávamos.” (§ 6)

Passando-se para a voz passiva a sequência grifada e preservando-se o tempo original, tem-se:

- a) A nossa questão aqui, agora, é a de uma pequena dúvida quanto à persistência do jornalismo como foi definido e praticado por nós.
- b) A nossa questão aqui, agora, é a de uma pequena dúvida quanto à persistência do jornalismo como fora definido e praticado por nós.
- c) A nossa questão aqui, agora, é a de uma pequena dúvida quanto à persistência do jornalismo como tem sido definido e praticado por nós.
- d) A nossa questão aqui, agora, é a de uma pequena dúvida quanto à persistência do jornalismo como tinha sido definido e praticado por nós.
- e) A nossa questão aqui, agora, é a de uma pequena dúvida quanto à persistência do jornalismo como era definido e praticado por nós.

➤ **Instrução – Atento aos princípios da língua escrita culta e aos termos do Acordo Ortográfico (1990), preencha, nas questões de 10 a 15, as lacunas dos textos propostos e marque a seguir a alternativa que apresenta a sequência CORRETA das respostas.**

10.

\_\_\_\_\_ duas horas \_\_\_\_\_ cara \_\_\_\_\_ cara os contendores para um duelo que \_\_\_\_\_ dias os meios de comunicação \_\_\_\_\_ anunciando \_\_\_\_\_ todo momento.

- a) Às – estarão – a – há – vêm – a
- b) As – estarão – à – há – vêm – há
- c) Às – estará – a – há – veem – a
- d) Às – vão estar – a – fazem – vêm – a
- e) Às – deverão estar – a – faz – vêm – à

11.

A \_\_\_\_\_, por unanimidade, reconheceu a justiça das \_\_\_\_\_ no \_\_\_\_\_ subscrito pelo corpo \_\_\_\_\_.

- a) assembléia – pretensões – que apresentavam-se – abaixo-assinado – discente
- b) assembleia – pretensões – que se apresentava – abaixo assinado – discente
- c) assembleia – pretensões – que apresentavam-se – abaixo-assinado – dicente
- d) assembleia – pretensões – que se apresentavam – abaixo-assinado – discente
- e) assembleia – pretensões – que se apresentavam – abaixo assinado – dicente





12. \_\_\_\_\_, por favor, se deixei a porta fechada, \_\_\_\_\_, ontem  
\_\_\_\_\_, \_\_\_\_\_ e temo que \_\_\_\_\_ aberta.

- a) Averígue – por que – a noite – sai – às pressas – tenha deixado-a
- b) Averigue – por que – à noite – saí – às pressas – tenha deixado-a
- c) Averígue – porque – à noite – saí – às pressas – a tenha deixado
- d) Averígue – porque – à noite – saí – as pressas – lhe tenha deixado
- e) Averigúe – porque – à noite – saí – às pressas – lhe tenha deixado

13. Senhor reitor, \_\_\_\_\_ e \_\_\_\_\_ muito bem  
os motivos \_\_\_\_\_ a comunidade acadêmica tanto se empenhou pela abertura  
de novos cursos, \_\_\_\_\_ projetos de implantação foram aprovados pelo  
Conselho Universitário em \_\_\_\_\_ do último dia seis de maio.

- a) Vossa Senhoria – vossos – pró-reitores – compreendestes – porque – de cujos – sessão
- b) Vossa Excelência – vossos – pró-reitores – compreenderam – por que – em cujos – sessão
- c) Vossa Magnificência – vossos – pró reitores – compreendestes – porque – cujos – cessão
- d) Vossa Magnificência – seus – pró-reitores – compreendestes – por que – de cujos – sessão
- e) Vossa Magnificência – seus – pró-reitores – compreenderam – por que – cujos – sessão

14. Alexandre tinha muitas dificuldades \_\_\_\_\_ disciplinas \_\_\_\_\_:  
matemática e física. \_\_\_\_\_, não restava \_\_\_\_\_ família outra saída  
\_\_\_\_\_ contratar aulas particulares, \_\_\_\_\_ o jovem frequentava duas  
vezes por semana.

- a) nessas – a fins – Por isso – à – se não – em que
- b) nestas – afins – Por isso – à – senão – que
- c) nestas – afins – Porisso – a – se não – que
- d) nessas – afins – Por isso – à – senão – cujas
- e) nestas – afins – Por isso – à – senão – à que



15.

\_\_\_\_\_ *umas duas horas que Antônio e eu falávamos* \_\_\_\_\_  
*antigas divergências* \_\_\_\_\_, *quando* \_\_\_\_\_ *algumas mudanças*  
\_\_\_\_\_ *nosso grupo aspirava.*

- a) Está fazendo – acerca de – entre mim e ele – se discutiam – às quais
- b) Estão fazendo – acerca de – entre eu e ele – discutiam-se – às quais
- c) Está fazendo – acerca de – entre mim e ele – se discutiam – à que
- d) Vai fazer – a cerca de – entre ele e eu – se discutiam – a cujas
- e) Vai fazer – acerca de – entre mim e ele – discutia-se – a que

## RACIOCÍNIO LÓGICO-QUANTITATIVO

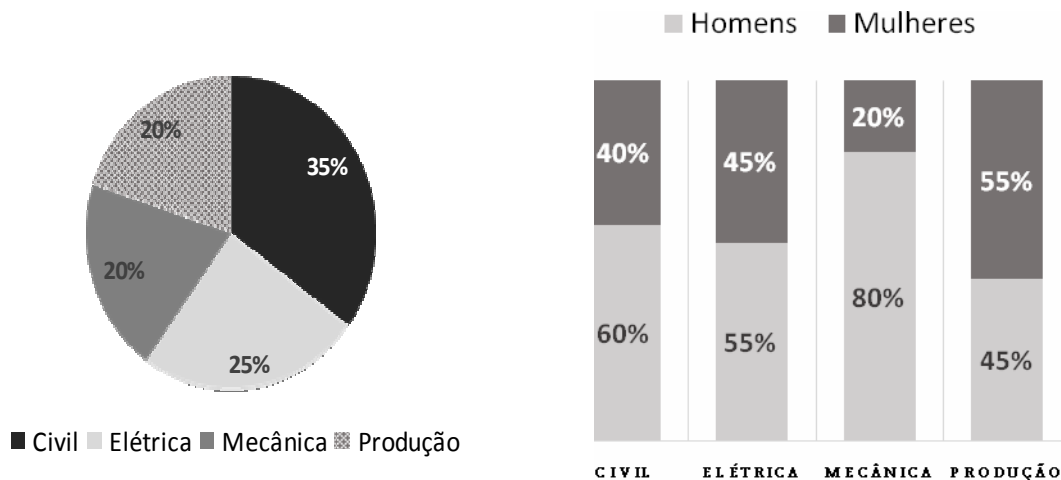
16. Considere os três argumentos abaixo.

- I) Se todas as violetas são azuis, então algumas rosas não são vermelhas.  
Mas todas as rosas são vermelhas.  
Portanto, conclui-se que existe, pelo menos, uma violeta que não é azul.
- II) Se todos os professores são matemáticos, então todos os médicos são cirurgiões.  
Se existem professores que não são matemáticos, então nem todos os engenheiros são eletricitas.  
Francisco é um médico que não é cirurgião.  
Logo, conclui-se que pelo menos um engenheiro não é eletricitista.
- III) Se André é professor, então Bruno não é arquiteto.  
Célio é engenheiro se, e somente se, André é professor.  
Célio é engenheiro ou Daniele é fisioterapeuta.  
Daniele não é fisioterapeuta.  
Conclui-se, portanto, que, se Bruno é arquiteto, então Edgar é advogado.

São **CORRETAS** as conclusões obtidas a partir dos argumentos apresentados em:

- a) I, apenas.
- b) I e II, apenas.
- c) I e III, apenas.
- d) II e III, apenas.
- e) I, II e III.

17. Uma Universidade oferece os cursos de Engenharia Civil, Elétrica, Mecânica e de Produção. Os gráficos abaixo apresentam os percentuais de alunos matriculados em cada um desses cursos de Engenharia e os percentuais de homens e mulheres, por curso.



Um dos matriculados em um desses quatro cursos é selecionado aleatoriamente para representar os discentes em um Conselho dessa Universidade.

A probabilidade de que esse selecionado seja uma mulher e que esteja matriculada no curso de Engenharia de Produção é:

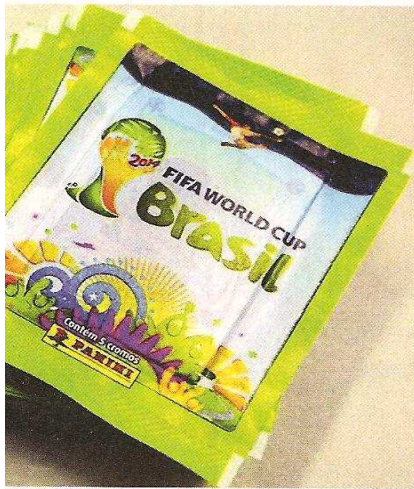
- a) 0,11
- b) 0,20
- c) 0,32
- d) 0,40
- e) 0,55

18. Em uma competição de natação, serão premiados, com medalhas de ouro, prata ou bronze, respectivamente, apenas os três primeiros atletas colocados, havendo regra específica para desempate, caso haja empate na classificação dos mesmos. Luiz é um dos 35 atletas de natação que participam dessa competição.

De quantas maneiras diferentes as medalhas podem ser distribuídas, sendo Luiz o primeiro ou o segundo colocado?

- a) 1122
- b) 1155
- c) 1190
- d) 2244
- e) 2380

19. As informações abaixo foram retiradas da Revista *Veja*, de 16/04/2014, sobre o álbum oficial da Copa do Mundo de 2014.



**128** reais é quanto custaria – se não houvesse figurinhas repetidas – completar os 640 cromos adesivos do álbum oficial da Copa do Mundo de 2014 – sucesso entre a criançada

**903** envelopes seriam necessários para completar todo o álbum sem trocar as figurinhas repetidas – caso em que seriam desperdiçados 775 envelopes, com cinco unidades cada um

**9** milhões de envelopes são produzidos diariamente no Brasil. A tiragem atual é três vezes a do álbum da Copa de 2010

**7** bilhões de reais será o valor gasto pelos brasileiros se todos os 8 milhões de colecionadores (estimativa do fabricante) completarem o álbum sem trocas

Com base nessas informações, foram feitas as seguintes afirmativas:

- I) Cada envelope contém 5 figurinhas e custa 1 real.
- II) 903 envelopes caracterizam condição necessária e suficiente para completar todo o álbum da Copa de 2014, sem trocar as figurinhas repetidas.
- III) 128 envelopes caracterizam condição suficiente para completar todo o álbum da Copa de 2014.
- IV) Para o álbum da Copa de 2010, foram produzidos 3 milhões de envelopes diariamente no Brasil.

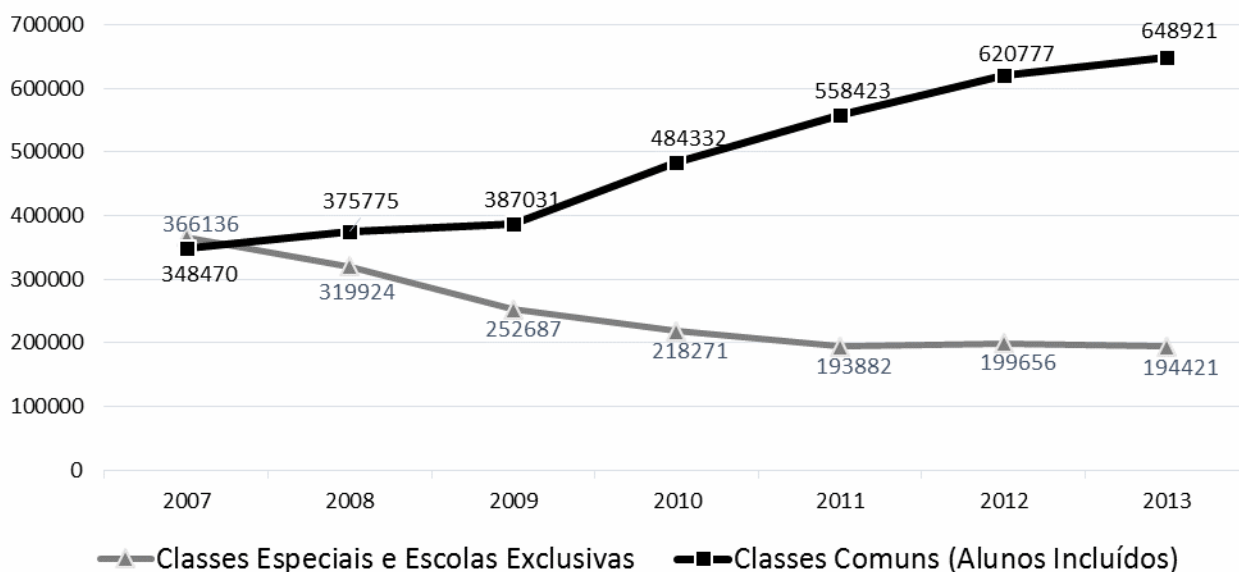
Quantas dessas afirmativas são **CORRETAS**?

- a) 0
- b) 1
- c) 2
- d) 3
- e) 4



20. O gráfico abaixo informa o número de matrículas de alunos com deficiência, transtorno global do desenvolvimento ou altas habilidades/superdotação, por tipo de atendimento.

### Educação Especial - Número de Matrículas



Fonte: Censo Escolar/INEP/MEC 843342 128736

A partir das informações veiculadas nesse gráfico, classifique cada uma das afirmativas abaixo como verdadeira (V) ou falsa (F).

- ( ) O crescimento percentual do número de matrículas na Educação Especial, de 2007 para 2013, foi inferior a 20%.
- ( ) O decréscimo percentual do número de matrículas nas Classes Especiais e Escolas Exclusivas foi menor de 2007 para 2013 do que de 2007 para 2009.
- ( ) Em 2013, o número de matrículas na Educação Especial em Classes Comuns foi superior a 75% do total de matrículas na Educação Especial.
- ( ) De 2007 a 2013, o número de matrículas na Educação Especial nas Classes Comuns foi sempre crescente, enquanto que nas Classes Especiais e Escolas Exclusivas foi sempre decrescente.

A sequência de classificação **CORRETA**, feita de cima para baixo, é:

- a) V – V – V – F
- b) V – F – V – V
- c) V – F – F – V
- d) F – V – V – V
- e) V – F – V – F

21. Cada um dos filhos do Sr. Antônio tem, pelo menos, dois irmãos e duas irmãs.

Qual é a menor quantidade de filhos que o Sr. Antônio pode ter?

- a) 4
- b) 5
- c) 6
- d) 7
- e) 8



22. O relógio da mãe de Pedro adianta um minuto em cada hora. O relógio do pai de Pedro atrasa meio minuto por hora. Quando Pedro saiu da casa de seus pais, sincronizou os seus relógios e disse que voltaria assim que a diferença entre os horários marcados entre os dois relógios fosse, exatamente, uma hora.

Quanto tempo, em horas, Pedro demorou para voltar?

- a) 12
- b) 15
- c) 40
- d) 60
- e) 90

23. A média de oito inteiros positivos diferentes é igual a 8.

Qual é o maior valor possível que um desses números pode ter?

- a) 10
- b) 32
- c) 36
- d) 57
- e) 64

24. A Secretaria Estadual de Educação realizou um concurso para a contratação de docentes para as disciplinas Matemática, Física e Química. Nesse concurso, foram aprovados 660 candidatos. O número de professores de Química aprovados correspondeu à décima parte do número de professores aprovados para Matemática e Física, reunidos.

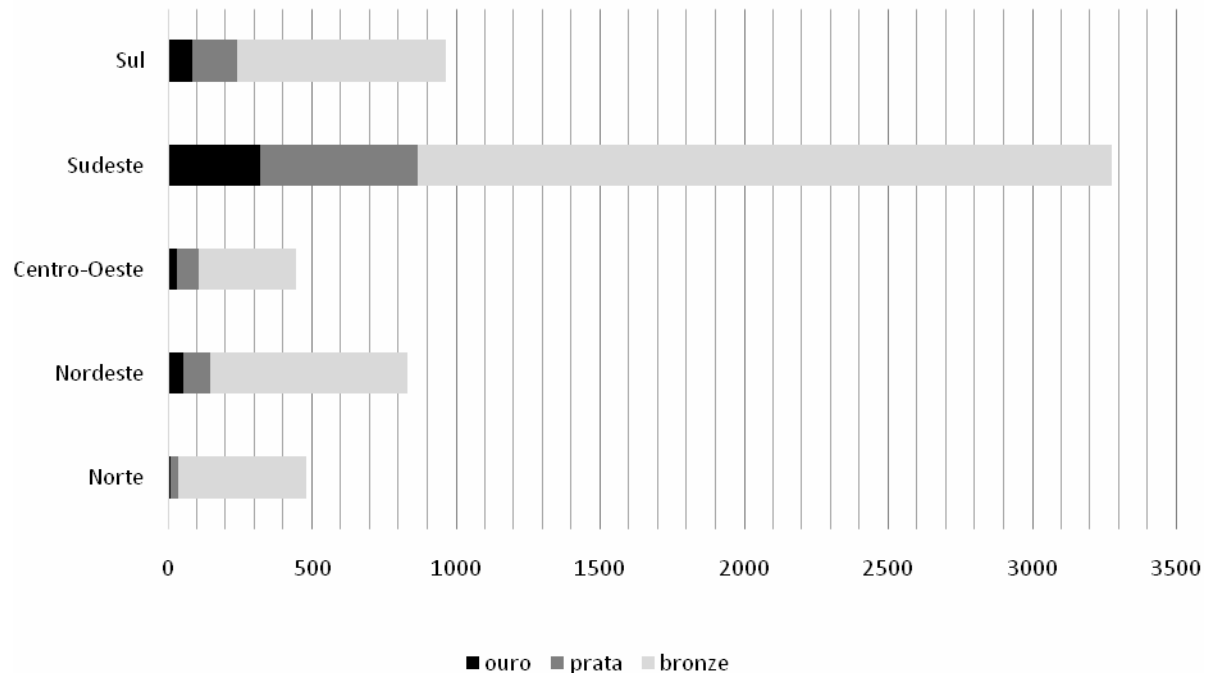
Quantos professores de Química foram aprovados nesse concurso?

- a) 22
- b) 60
- c) 66
- d) 198
- e) 220



25. No gráfico abaixo, estão representados os quantitativos de medalhas de ouro, prata e bronze, conquistadas pelos alunos na edição de 2013 da Olimpíada Brasileira das Escolas Públicas – OBMEP, por região.

Medalhas por Região - OBMEP 2013



Fonte: [www.obmep.org.br/obmep\\_em\\_numeros.html](http://www.obmep.org.br/obmep_em_numeros.html) Acesso em 14/04/2014.

Sobre os dados representados nesse gráfico, foram feitas quatro afirmativas:

- I – Os alunos da região Sudeste conquistaram mais medalhas de ouro do que os alunos de todas as demais regiões juntas.
- II – Foram distribuídas menos de 4000 medalhas de bronze.
- III – Os alunos da região Nordeste conquistaram mais medalhas de prata do que de ouro.
- IV – Os alunos da região Sul conquistaram mais medalhas de bronze do que os alunos das regiões Centro-Oeste e Norte juntas.

São **CORRETAS** as afirmativas:

- a) I, II e III, apenas.
- b) II, III e IV, apenas.
- c) I, II e IV, apenas.
- d) I, III e IV, apenas.
- e) I, II, III e IV.



## LEGISLAÇÃO

26. Prisco, funcionário público federal, no exercício de suas funções, deixou sobre sua mesa de trabalho um caderno no qual estavam anotadas, na primeira página, várias senhas de acesso a sistemas de informações sigilosos. Tal comportamento possibilitou que uma terceira pessoa tivesse acesso indevido aos referidos sistemas, promovendo a inserção de dados falsos, o que causou danos à Administração Pública. Agindo assim, Prisco poderá responder pelo crime de:

- a) condescendência criminosa.
- b) peculato mediante erro de outrem.
- c) prevaricação.
- d) peculato culposo.
- e) inserção de dados falsos em sistema de informações.

27. Segundo a Constituição Federal, é **INCORRETO** afirmar que:

- a) a administração fazendária e seus servidores fiscais terão, dentro de suas áreas de competência e jurisdição, precedência sobre os demais setores administrativos, na forma da lei.
- b) somente por lei específica poderá ser criada autarquia e autorizada a instituição de empresa pública, de sociedade de economia mista e de fundação, cabendo à lei complementar, neste último caso, definir as áreas de sua atuação.
- c) depende de autorização legislativa, em cada caso, a criação de subsidiárias das entidades mencionadas no item anterior, assim como a participação de qualquer delas em empresa privada.
- d) quaisquer obras, serviços, compras e alienações serão contratados mediante processo de licitação pública que assegure igualdade de condições a todos os concorrentes, com cláusulas que estabeleçam obrigações de pagamento, mantidas as condições efetivas da proposta, nos termos da lei, o qual somente permitirá as exigências de qualificação técnica e econômica indispensáveis à garantia do cumprimento das obrigações.
- e) as administrações tributárias da União, dos Estados, do Distrito Federal e dos Municípios, atividades essenciais ao funcionamento do Estado, exercidas por servidores de carreiras específicas, terão recursos prioritários para a realização de suas atividades e atuarão de forma integrada, inclusive com o compartilhamento de cadastros e de informações fiscais, na forma da lei ou convênio.

28. Nos termos da Lei nº. 8.112/90, a sindicância tem o condão de acarretar, **EXCETO**:

- a) arquivamento do processo.
- b) aplicação da penalidade de advertência.
- c) instauração de um processo administrativo disciplinar.
- d) aplicação da penalidade de suspensão de até trinta dias.
- e) aplicação da penalidade de suspensão de até sessenta dias.

29. Segundo a Lei nº. 8.112/90, o conceito de “deslocamento de cargo de provimento efetivo, ocupado ou vago no âmbito do quadro geral de pessoal, para outro órgão ou entidade do mesmo Poder...” refere-se à seguinte alternativa:

- a) remoção.
- b) redistribuição.
- c) reintegração.
- d) transferência.
- e) readaptação.





30. De acordo com a Lei nº. 9.784/99, é **INCORRETO** afirmar:

- a) Das decisões administrativas, cabe recurso, em face de razões de legalidade e de mérito.
- b) O recurso será dirigido à autoridade que proferiu a decisão, a qual, se não a reconsiderar no prazo de cinco dias, o encaminhará à autoridade superior.
- c) Salvo exigência legal, a interposição de recurso administrativo independe de caução.
- d) Se o recorrente alegar que a decisão administrativa contraria enunciado da súmula vinculante, a autoridade prolatora da decisão impugnada não poderá reconsiderá-la, devendo encaminhar o recurso imediatamente à autoridade superior.
- e) O recurso administrativo tramitará, no máximo, por três instâncias administrativas, salvo disposição legal diversa.

## CONHECIMENTOS ESPECÍFICOS

31. Marque, entre os itens abaixo, aquele que está em desacordo com a Constituição Federal de 1988.

- a) Promover programas de construção de moradias e a melhoria das condições habitacionais e de saneamento básico é de competência comum da União, dos Estados, do Distrito Federal e dos Municípios.
- b) Os imóveis públicos não serão adquiridos por usucapião.
- c) O Plano Diretor é obrigatório para todas as cidades.
- d) O Plano Diretor deve ser aprovado pela Câmara Municipal.
- e) A propriedade urbana cumpre sua função social quando atende às exigências fundamentais de ordenação da *cidade expressas no plano diretor*.

32. O levantamento de dados de um projeto de arquitetura e urbanismo tem por objetivo a obtenção de um conjunto de informações e dados que venham a caracterizar com o maior grau de aproximação possível (1) o objeto, (2) o escopo do contrato, (3) o projeto de arquitetura e (4) o conjunto de restrições ao desenvolvimento do roteiro básico de projeto.

Marque o item, a seguir, que **NÃO** faz parte do conjunto de informações do levantamento de dados do roteiro básico de desenvolvimento do projeto de arquitetura.

- a) Projeto de instalações ordinárias definidos e completos como definido na Lei nº. 8.666/93.
- b) Programa de necessidades e de dimensionamento da obra.
- c) Informações legais sobre o terreno; informações sobre o entorno e levantamento da legislação arquitetônica e urbanística (municipal, estadual, federal e concessionária).
- d) Levantamento planialtimétrico detalhado em escala adequada, preferencialmente fornecido em sistemas informatizados e tipo de solo.
- e) Dados geoclimáticos e ambientais do local; recursos técnicos disponíveis e/ou desejáveis; mão de obra; materiais e sistemas construtivos.



33. Tendo a seguinte compreensão sobre o programa de necessidades para projetos de arquitetura e urbanismo:

Ele é colocado como de especial importância para a qualidade do processo de projeto e construção. Também ele não se restringe a uma lista de ambientes e dimensões. Ele transforma informações e dados sobre a edificação em exigências que devem ser compreendidas de forma clara e cumpridas. Nesse sentido, a pergunta se refere às propriedades que se colocam para estabelecer um programa de necessidades.

Marque, do conjunto de respostas, aquela que **NÃO** condiz, conceitualmente, com as propriedades que devem fazer parte de um programa de necessidades.

- a) Valor humano, entre eles: atividades funcionais, atividades sociais, características psicológicas e necessidades dos usuários.
  - b) Valores ambientais, entre eles: dimensionamentos de terrenos, características climáticas do lugar, contexto da paisagem urbana, recursos naturais e tratamento de resíduos.
  - c) Valores culturais e históricos.
  - d) Valores herméticos.
  - e) Características tecnológicas para serem empregadas no projeto de arquitetura e urbanismo, entre elas: materiais, sistemas construtivos, processos construtivos e de concepção da forma.
34. As etapas do projeto de arquitetura devem ser definidas de modo a possibilitar a subsequente definição e articulação das etapas das demais atividades técnicas que compõem o projeto da edificação. As informações técnicas produzidas em quaisquer das etapas de elaboração do projeto de arquitetura devem ser apresentadas mediante documentos técnicos (originais e/ou cópias) em conformidade com os padrões estabelecidos nas normas pertinentes. Das etapas abaixo, qual delas a NBR13532-1995 (elaboração de projetos de edificações – arquitetura) considera como OPCIONAL?
- a) Estudo de viabilidade de arquitetura (EV-ARQ)
  - b) Estudo preliminar de arquitetura (EP-ARQ)
  - c) Anteprojeto de arquitetura (AP-ARQ) ou de pré-execução (PR-ARQ)
  - d) Projeto básico de arquitetura (PB-ARQ)
  - e) Projeto para execução de arquitetura (PE-ARQ)

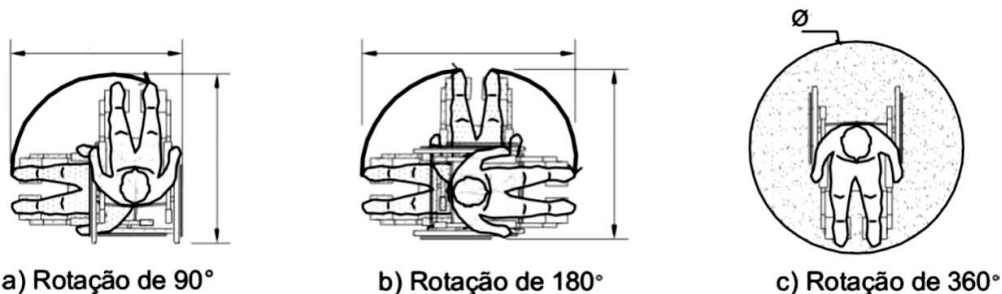


35. Projeto Básico na Lei nº. 8.666/93 é definido como: “Conjunto de elementos necessários e suficientes, com nível de precisão adequado, para caracterizar a obra ou o serviço, ou complexo de obras ou serviços objeto da licitação, elaborado com base em indicações dos estudos técnicos preliminares, que assegurem a viabilidade técnica e o adequado tratamento do impacto ambiental do empreendimento, e que possibilite a avaliação do custo da obra e a definição dos métodos e do prazo de execução, devendo conter os seguintes elementos...”.

Escolha a resposta que **NÃO** se aplica ao que deve conter um projeto básico.

- a) Informações que possibilitem o estudo e a dedução de métodos construtivos, instalações provisórias e condições organizacionais para a obra, sem frustrar o caráter competitivo para a sua execução.
  - b) Elementos técnicos globais e localizados, suficientemente detalhados, de forma a minimizar a necessidade de reformulações ou variantes durante as fases de elaboração do projeto executivo.
  - c) Desenvolvimento da solução escolhida de forma a fornecer visão global da obra e identificar todos os elementos constitutivos com clareza.
  - d) Elementos técnicos globais e localizados, sem qualquer detalhamento, mas que elimine a necessidade da elaboração dos projetos complementares e do projeto executivo.
  - e) A identificação dos tipos de serviços a executar e de materiais e equipamentos a incorporar à obra, bem como suas especificações que assegurem os melhores resultados para o empreendimento, sem frustrar o caráter competitivo para a sua execução.
36. Dentro da temática de como se dá a criação de formas em arquitetura, Edson MAFHUZ (1995) discute quatro métodos de geração formal os quais tem em comum o emprego de analogias como instrumento principal de criação. Assinale o método que NÃO corresponde a esta discussão de Mafhuz:
- a) Método inovativo
  - b) Método tipológico
  - c) Método mimético
  - d) Método normativo
  - e) Método criativo
37. Ao longo da história, há muitos exemplos nos quais os arquitetos e urbanistas usaram elementos de proporções que determinam sistemas de projeto para as edificações. Marque na questão abaixo o item que NÃO se refere às “Teorias da Proporção”.
- a) Seção Áurea
  - b) Ordens Clássicas
  - c) Geometria
  - d) Modulor
  - e) Escala

38. A NBR-9050 estabelece as medidas necessárias para a manobra de cadeira de rodas sem deslocamento.



a) Rotação de 90°

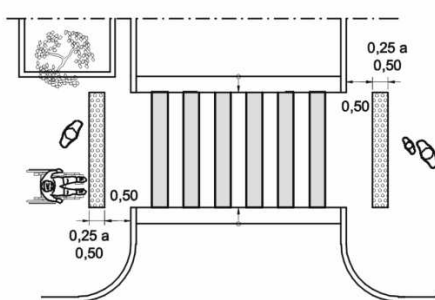
b) Rotação de 180°

c) Rotação de 360°

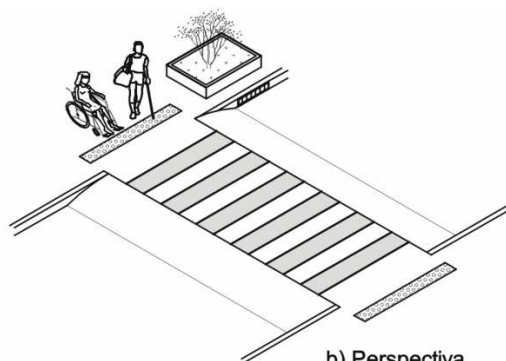
Assim, é **CORRETO** afirmar que:

- a) para rotação de 180°, as medidas são: 1,70 m (horizontal) e 1,20 m (vertical).
- b) para rotação de 90°, as medidas são: 1,50 m (horizontal) e 1,50 m (vertical).
- c) para rotação de 90°, as medidas são: 1,50 m (horizontal) e 1,20 m (vertical).
- d) para rotação de 360°, o diâmetro estabelecido é de 1,80 m.
- e) para rotação de 180°, as medidas são: 1,50 m (horizontal) e 1,20 m (vertical).

39. A NBR-9050 traz diretrizes e recomendações para a implantação de faixas elevadas (figura abaixo) destinadas à travessia de pedestres em vias carroçáveis.



a) Vista superior



b) Perspectiva

*Exemplo de faixa elevada (Fonte: ABNT – NBR9050)*

Dessas diretrizes e recomendações, é **INCORRETO** afirmar:

- a) A faixa de travessia elevada pode estar localizada nas esquinas ou no meio de quadras.
- b) O dimensionamento da faixa de travessia elevada é feito da mesma forma que a faixa de travessia de pedestres, acrescida dos espaços necessários para a rampa de transposição para veículos.
- c) A sua utilização é recomendada em travessias com fluxo de pedestres superior a 500 pedestres/hora e fluxo de veículos inferior a 100 veículos/hora.
- d) A sua utilização é recomendada para travessia de pedestres em vias com largura superior a 6,00 m.
- e) A faixa elevada, quando instalada no leito carroçável, deve ser sinalizada com faixa de travessia de pedestres e deve ter declividade transversal de no máximo 3%.



40. De acordo com a IT-08 do Corpo de Bombeiros de Minas Gerais, em qualquer edificação, os pavimentos sem saída em nível para o espaço livre exterior devem ser dotados de escadas, enclausuradas ou não, as quais devem obedecer aos critérios abaixo, **EXCETO**:

- a) Ser constituída com material estrutural e de compartimentação incombustível.
- b) Oferecer resistência ao fogo nos elementos estruturais, além da incombustibilidade, conforme a IT-06 (Segurança Estrutural nas Edificações).
- c) Ter pisos com condições antiderrapantes e que se permaneçam antiderrapantes com o uso.
- d) Ser dotadas de corrimãos em todos os lados.
- e) Atender a todos os pavimentos, acima e abaixo da descarga, possibilitando a comunicação direta entre todos os pavimentos, sem compartimentação.

41. Segundo a NR-17 (ergonomia), as condições de trabalho incluem aspectos relacionados ao levantamento, transporte e descargas de materiais, ao mobiliário, aos equipamentos e às condições ambientais do posto de trabalho e à própria organização do trabalho.

Dentre as opções, escolha aquela que **NÃO** se aplica aos fatores ergonômicos do ambiente.

- a) monitoramento de tarefa
- b) cor
- c) iluminação
- d) ruído
- e) vibrações

42. Dentre as opções, segundo a legislação trabalhista brasileira, assinale aquela que **NÃO** necessita estar presente entre os ambientes da obra nas suas áreas de vivência quando o canteiro não possui trabalhadores alojados.

- a) vestiário
- b) local de refeições
- c) lavanderia
- d) cozinha, quando houver preparo de refeições
- e) ambulatório, quando se tratar de frentes de trabalho com 50 (cinquenta) ou mais trabalhadores

43. No contexto da Edificação Escolar, o aspecto da segurança deverá ser considerado em toda a extensão que o termo possa implicar, **EXCETO**:

- a) segurança contra furtos, vandalismo, etc.
- b) riscos para os usuários pela utilização de materiais inadequados (pisos derrapantes, degraus desnecessários, quinas).
- c) eliminação de reentrâncias e saliências em piso, paredes e esquadrias.
- d) atendimento às normas de combate a incêndio.
- e) janelas com vidraças opacas, objetivando garantir impermeabilidade visual.



44. Marque a alternativa **CORRETA** que se aplica à questão, a seguir.

A Associação Brasileira de Normas Técnicas (ABNT), nas normas que tratam de construção de edificações, tem conceitualmente os termos (1) “Especificações” e (2) “Procedimentos” que se referem a:

- a) respectivamente: (1) documentos destinados à caracterização de materiais, elementos de construção e equipamentos e (2) prescrever condições de cálculo ou serviços.
- b) respectivamente: (1) prescrever condições de cálculo ou serviços e (2) documentos destinados à caracterização de materiais, elementos de construção e equipamentos.
- c) respectivamente: (1) indicar as exigências de normas da ABNT e (2) composição de orçamentos, materiais, elementos de construção e equipamentos.
- d) respectivamente: (1) prescrever condições de cálculo ou serviços e (2) documentos destinados à indicação das normas da ABNT para serem usadas nas construções.
- e) termos equivalentes, isto é, não há distinções entre os dois termos.

45. Qual dos itens abaixo é **CORRETO**?

- a) Caderno de encargos não reúne as mínimas condições de especificações e procedimentos relativas às obrigações dos construtores em todas as obras públicas.
- b) As normas técnicas não configuram um caderno de encargos.
- c) Caderno de Encargos contém normas e regulamentações para embasar o programa de necessidades das edificações.
- d) Caderno de encargos não contém os indicativos de normas técnicas e regulamentações a serem obrigatoriamente utilizadas em serviços da construção licitadas para obras públicas.
- e) Caderno de encargos é obrigatoriamente presente na instituição e serve tanto a construtores executores dos serviços quanto a fiscalização na cobrança das obrigações dos construtores, contudo não são referências obrigatórias nas licitações de obras públicas quando apresentados em licitações.

46. Na condição de material de construção, as madeiras incorporam todo um conjunto de características técnicas, econômicas e estéticas que dificilmente se encontram em outro material existente. Assinale a alternativa **INCORRETA**.

- a) Apresentam resistência mecânica tanto a esforços de compressão como a esforços de tração na flexão.
- b) Apresentam boa característica de isolamento térmico e absorção acústica; quando secas, são satisfatoriamente dielétricas.
- c) Resistem, excepcionalmente, a choques e esforços dinâmicos: sua resiliência permite absorver impactos que romperiam ou estilhaçariam outros materiais.
- d) Em seu estado natural, apresentam muitos padrões estéticos e decorativos.
- e) Têm custo reduzido e, quando convenientemente preservadas, duram a vida toda.

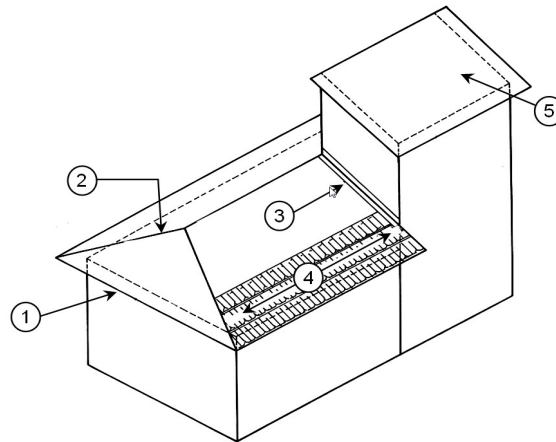
47. Marque a opção que **NÃO** faz parte dos custos indiretos em construções de obras públicas.

- a) mobilização da obra
- b) preparo do orçamento para licitação da obra
- c) contratação e operação do canteiro
- d) consultorias de trabalhos técnicos especiais
- e) desmobilização da obra



48. Fiscalização, como uma atividade que deve ser realizada de modo sistemático pelo contratante e seus prepostos, tem a finalidade de verificar o cumprimento das disposições contratuais, técnicas e administrativas em todos os seus aspectos. No que concerne à fiscalização de obras públicas, marque a alternativa que **NÃO** está correta.
- a) A execução do contrato deverá ser acompanhada e fiscalizada por um representante da Administração especialmente designado, permitida a contratação de terceiros para assisti-lo e subsidiá-lo de informações pertinentes a essa atribuição.
  - b) O representante da Administração especialmente designado para a fiscalização de obras públicas pode ser profissional de nível superior fora das formações do sistema Conselho Federal de Engenharia e Agronomia/Conselhos Regionais de Engenharias e Agronomia (CONFEA/CREA) e do Conselho de Arquitetura e Urbanismo (CAU).
  - c) A obra será recebida, provisoriamente, pelo responsável, por seu acompanhamento e fiscalização, mediante termo circunstanciado, assinado pelas partes, no prazo de até 15 (quinze) dias da comunicação escrita do contratado de que a obra foi encerrada.
  - d) O servidor ou comissão designada pela autoridade competente receberá definitivamente a obra, mediante termo circunstanciado, assinado pelas partes, após o decurso de prazo de observação hábil, ou vistoria que comprove a adequação do objeto aos termos contratuais, ficando o contratado obrigado a reparar, corrigir, remover, reconstruir ou substituir, às suas expensas, no total ou em parte, o objeto do contrato em que se verificarem vícios, defeitos ou incorreções resultantes da execução ou de materiais empregados.
  - e) As ligações definitivas das utilidades previstas no projeto – água, esgoto, gás, energia elétrica e telefone – são de responsabilidade da empresa executora.
49. Considerando que você poderá ser fiscal de obra, marque entre os cuidados, a seguir, aquele que **NÃO** se aplica às alvenarias de blocos cerâmicos vasados.
- a) Conferir execução, de acordo com as dimensões e alinhamento do projeto de arquitetura.
  - b) Observar forma de demarcação, limpeza, nivelamento, esquadro e amarrações da primeira fiada e prumo em planos verticais.
  - c) Observar necessidade de deformação em média altura nos panos verticais em todas as alvenarias.
  - d) Observar a colocação de vergas nos vãos de esquadrias de portas e vergas e contravergas nos vãos de esquadrias de janelas.
  - e) Observar cunhamento nas junções entre alvenaria e lajes por meio de uso de material expensor, ou cunhas de concreto pré-fabricadas, ou disposição oblíqua de tijolos.

50. A NBR8039 fixa as condições exigíveis para o projeto e a execução de telhados com telhas cerâmicas tipo francesa. Para os efeitos desta Norma são encontradas definições ilustradas na figura abaixo. Assinale a alternativa **INCORRETA**:



- a) 1) Beiral; 2) Espigão; 3) Rufo; 4) Fiada; 5) Água  
b) 1) Beiral; 2) Rufo; 3) Rincão; 4) Fiada; 5) Água  
c) 1) Platibanda; 2) Espigão; 3) Rincão; 4) Fiada; 5) Água  
d) 1) Beiral; 2) Cumeeira; 3) Rufo; 4) Fiada; 5) Água  
e) 1) Beiral; 2) Cumeeira; 3) Rincão; 4) Fiada; 5) Água
51. O tratamento de cura do concreto é um conjunto de medidas aplicadas aos concretos novos. Entre os cuidados abaixo, escolha aquele que **NÃO** se aplica à cura do concreto.
- a) Impedir a rápida secagem.  
b) Provocar rápida perda d'água no concreto recém-lançado para facilitar o choque térmico no processo de cura.  
c) Evitar as bruscas variações de temperatura, provocando tensões internas e deformações.  
d) Provocar o enchimento das camadas superficiais, com o intuito de equilibrar as diferenças de volume entre o centro e a superfície das peças.  
e) Aquecer ou esfriar, regular a temperatura para possibilitar uma pega e endurecimento em condições ideais.
52. Considerando que se está trabalhando com argamassa fina industrializada (à base de cal hidratada e areia classificada, apenas necessitando adição de água para sua aplicação) para interiores, sabe-se que o reboco requer diversos cuidados em relação ao método executivo.

Dentre os cuidados relacionados, a seguir, marque a opção **INCORRETA**.

- a) O reboco só deve ser aplicado 24 horas após a pega completa do emboço e depois de assentamentos de peitoris e marcos para esquadrias.  
b) Molhar abundantemente a base, antes do início da aplicação.  
c) Verificar as propriedades do produto (resistência superficial, resistência à compressão, capacidade de retenção de água, teor de ar incorporado e durabilidade).  
d) A superfície da base precisa estar grossa e desnivelada para que materiais que possam impedir a aderência (poeiras, respingos de tintas, gorduras, etc.) da argamassa fina não prejudiquem o processo.  
e) O emboço deve estar sarrafeado, distorcido e aspero.





53. Para o funcionamento de um sistema *four-way*, é necessária a instalação de:

- a) um interruptor para acionar quatro circuitos.
- b) três interruptores em pontos distintos.
- c) quatro interruptores em pontos distintos.
- d) dois circuitos compostos de dois interruptores e dois pontos de iluminação.
- e) quatro circuitos independentes de iluminação. Este tipo de sistema também pode ser caracterizado por sistema de interruptores de quatro seções.

54. Em projetos de iluminação, consideramos IRC como:

- a) Índice de Reprodução de Cores.
- b) Índice de Reflexão de Cores.
- c) Índice de Refração Cromática.
- d) Índice de Radioluminescência Consistente.
- e) Índice Radiolux Centralizado.

55. Assinale a afirmativa **INCORRETA**.

- a) Lâmpadas incandescentes podem ser dimmerizadas, ou seja, consegue-se um controle gradativo de maior ou menor intensidade luminosa, através da quantidade de energia elétrica que é enviada para a lâmpada.
- b) Pode-se definir como iluminância (E) a quantidade de luz dentro de um ambiente. A iluminância que um sistema proporciona é cada vez menor, na medida em que se aumenta a área a ser iluminada.
- c) O projeto de um sistema de iluminação geral deve propor que se evitem ofuscamento, sombras e contrastes excessivos.
- d) A “temperatura de cor” de uma lâmpada é dada em graus kelvin (K) e está relacionada à sua emissão de calor. Assim, quanto maior for a temperatura de cor de uma lâmpada, mais amarelada será a aparência de sua emissão de luz. Do mesmo modo, quanto menor o valor de K, maior será a sensação de luz fria - e azulada - causada pela sua iluminação.
- e) A luminância (L) tem como unidade a candela por metro quadrado ( $\text{cd}/\text{m}^2$ ) e consiste na intensidade luminosa produzida ou refletida por uma superfície existente.

56. Assinale a afirmativa **INCORRETA**.

- a) Uma massa arbórea de 13 m de largura composta de árvores com folhagem perene pode ser considerada uma boa opção para composição de uma barreira acústica, pois essa solução pode acarretar na redução de até 10 dB em frequências entre 500 Hz e 1000 Hz.
- b) Folhagem, pequenos ramos e arbustos têm a propriedade de absorver determinadas frequências sonoras. Troncos e grandes galhos contribuem na difusão sonora. Assim, um cinturão verde interposto entre a fonte sonora e o receptor funcionará como uma barreira acústica vazada.
- c) Considerando duas fontes sonoras com frequências similares, um exemplo correto de equação pode ser descrito como:  $60 \text{ dB} + 60 \text{ dB} = 63 \text{ dB}$
- d) Difusão sonora é a propriedade acústica de determinado material em refletir o som em diferentes direções.
- e) Na medida em que o valor da frequência (Hz) de um som é aumentado, percebemos o som como se esse fosse mais agudo.



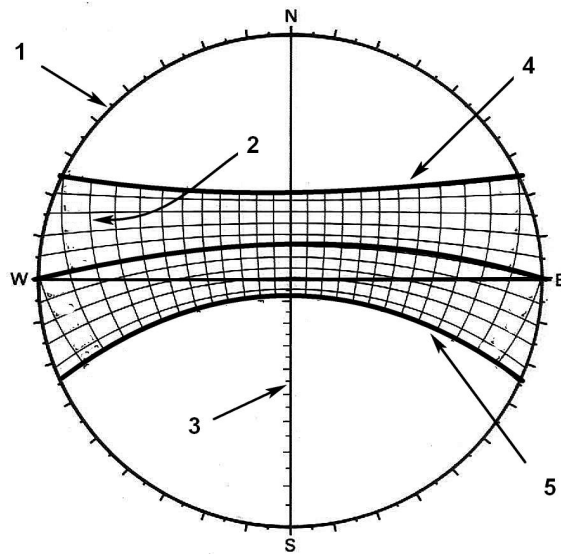
57. No que se refere ao estudo solar de edificações, é **CORRETO** afirmar:

- a) Devem-se considerar como base os dados referentes às coordenadas geográficas do terreno e sua posição em relação ao Norte Magnético.
- b) A utilização de prateleiras luminosas é eficiente para salas com grandes áreas (acima de 80 m<sup>2</sup>) e com pé-direito de até 3,00 m.
- c) Devem-se considerar como base os dados referentes às coordenadas geográficas do terreno e sua posição em relação ao Norte Geográfico.
- d) Em edifícios localizados no hemisfério Sul, a utilização de brises verticais na fachada norte é eficiente em horários com maior valor de altura solar frente à edificação.
- e) Uma edificação localizada no hemisfério Norte recebe insolação mais frequente em sua fachada norte do que na fachada sul.

58. Com relação ao clima quente úmido, decisões quanto ao partido arquitetônico relativo às edificações devem ser ponderadas. Assinale a decisão arquitetônica que não é correspondente a esse tipo de clima.

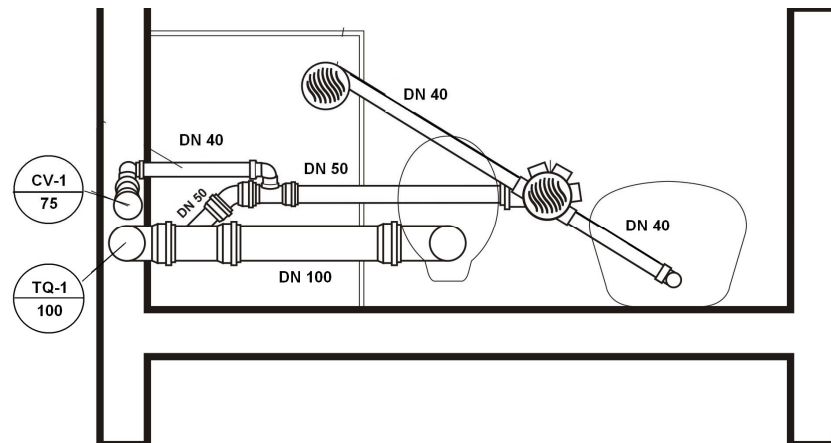
- a) Devem-se prever aberturas suficientemente grandes para permitir a ventilação nas horas do dia em que a temperatura externa está mais baixa do que a interna.
- b) Como a variação da temperatura noturna é significativa, nesse clima as construções devem prover maior inércia térmica, a qual acarretará grande amortecimento do calor recebido e um atraso significativo no número de horas que esse calor levará para atravessar os vedos da edificação.
- c) Devem-se proteger as aberturas da radiação solar direta, mas não fazer dessas proteções obstáculos aos ventos.
- d) A vegetação não deve impedir a passagem dos ventos, o que dará limitações quanto à altura mínima das copas, de modo a produzirem sombra, mas não servir como barreiras à circulação do ar.
- e) No que se refere ao arranjo das edificações nos lotes urbanos, elas devem estar dispostas de modo a permitir que a ventilação atinja todos os edifícios e possibilite a ventilação cruzada nos seus interiores. Isso significa que é desejável prever construções alongadas no sentido perpendicular ao vento dominante.

59. De acordo com o diagrama solar apresentado abaixo, é **CORRETO** afirmar:



- a) Trata-se de carta solar para uma determinada localização no hemisfério Norte.
- b) Trata-se de carta solar para uma determinada localização próxima à linha do equador.
- c) 1) azimute; 2) horas; 3) altura solar; 4) solstício de inverno 5) solstício de verão.
- d) 1) azimute; 2) dias; 3) altura solar; 4) solstício de verão 5) solstício de inverno.
- e) 1) azimute; 2) horas; 3) altura solar; 4) solstício de verão 5) solstício de inverno.

60. Verifique as afirmações provenientes da interpretação da planta, a seguir.



- I) O banheiro recebe abastecimento de água por uma coluna vertical de 75 mm de diâmetro e elimina o esgoto por tubulação de queda de 100 mm.
- II) A coluna e o ramal de ventilação possuem diâmetro de 75 mm.
- III) O esgoto produzido pelo lavatório e pelo chuveiro é direcionado até o tubo de queda por uma tubulação de 40 mm de diâmetro.
- IV) O projeto não apresenta a coluna de abastecimento de água e o tubo de queda de 100 mm recebe todo esgoto proveniente do banheiro.

É **CORRETO** afirmar que:

- a) Existem duas afirmativas verdadeiras.
- b) Apenas a afirmativa I é verdadeira.
- c) Apenas a afirmativa II é verdadeira.
- d) Apenas a afirmativa III é verdadeira.
- e) Apenas a afirmativa IV é verdadeira.



**GABARITO - ARQUITETO E URBANISTA**

1.	A
2.	B
3.	D
4.	D
5.	E
6.	C
7.	B
8.	C
9.	E
10.	A
11.	D
12.	C
13.	E
14.	B
15.	A
16.	E
17.	A
18.	D
19.	C
20.	E
21.	C
22.	C
23.	C
24.	B
25.	D
26.	D
27.	D
28.	E
29.	B
30.	D

31.	C
32.	A
33.	D
34.	D
35.	D
36.	E
37.	C
38.	E
39.	D
40.	E
41.	A
42.	C
43.	E
44.	A
45.	B
46.	E
47.	B
48.	B
49.	C
50.	A
51.	B
52.	D
53.	B
54.	A
55.	D
56.	A
57.	C
58.	B
59.	C
60.	E