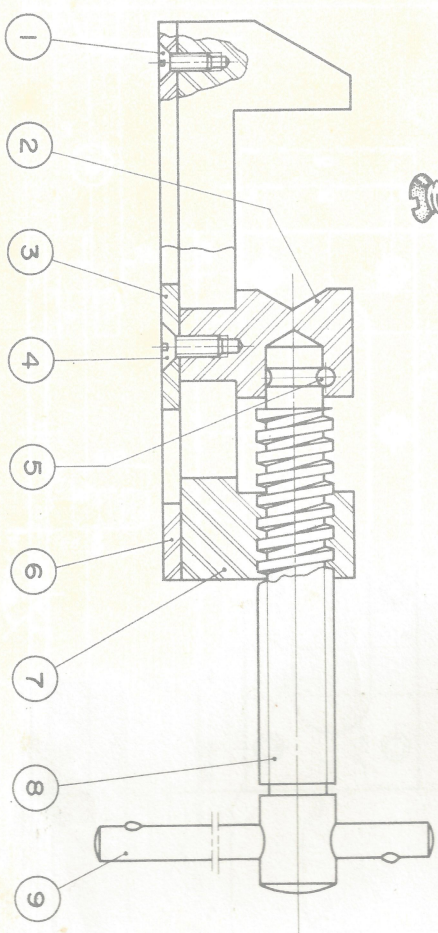
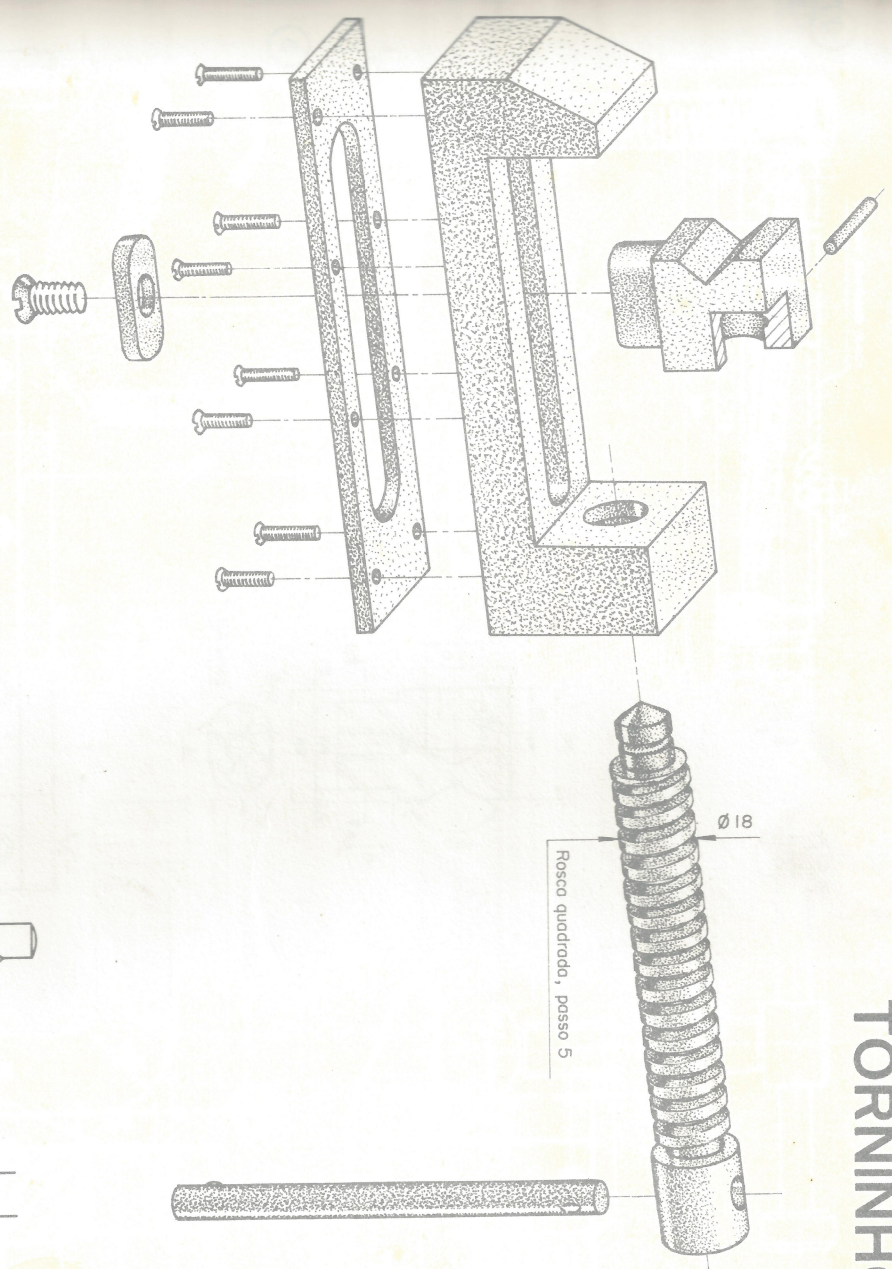


TORNINHO PARALELO



Nº	DENOMINAÇÕES	Quant.	MATERIAL E DIMENSÕES
9	Manpulo	1	Aço NB 1020 $\varnothing 8 \times 100$
8	Parafuso	1	Aço NB 1030 $\varnothing 18 \times 132$
7	Manibula fixa	1	Aço NB 1020 40x40x130
6	Chapa de guia	1	Aço NB 1020 40x130x4
5	Pino cilíndrico	1	Aço prata $\varnothing 4 \times 40$
4	Paraf. escareado	1	$\varnothing 5/16" \times 14$
3	Carredga	1	Aço NB 1020 18x28x4
2	Manibula móvel	1	Aço NB 1020 40x40x26
1	Paraf. escareado	8	$\varnothing 1/8" \times 12$