

**UNIVERSIDADE FEDERAL DE JUIZ DE FORA  
FACULDADE DE ENGENHARIA  
PROGRAMA DE PÓS-GRADUAÇÃO EM ENGENHARIA ELÉTRICA**

**CONVERTOR INTEGRADO SEPIC BUCK-BOOST  
APLICADO AO ACIONAMENTO DE LEDS DE  
POTÊNCIA EM ILUMINAÇÃO PÚBLICA**

**DISSERTAÇÃO DE MESTRADO**

**Pedro Santos Almeida**

Juiz de Fora, MG - Brasil  
2012



PEDRO SANTOS ALMEIDA

**CONVERTOR INTEGRADO SEPIC BUCK-BOOST APLICADO AO  
ACIONAMENTO DE LEDS DE POTÊNCIA EM ILUMINAÇÃO  
PÚBLICA**

Dissertação apresentada ao Programa de Pós-Graduação em Engenharia Elétrica da Universidade Federal de Juiz de Fora, área de concentração: Sistemas Eletrônicos (Eletrônica de Potência), como parte dos requisitos necessários para a obtenção do título de Mestre em Engenharia Elétrica.

Orientador: Prof. Henrique Antônio Carvalho Braga,  
Dr. Eng.

Juiz de Fora, MG - Brasil  
2012

Almeida, Pedro Santos.

Conversor integrado SEPIC Buck-boost aplicado ao acionamento de LEDs de potência em iluminação pública / Pedro Santos Almeida. – 2012.

182 f. : il.

Dissertação (Mestrado em Engenharia Elétrica)–Universidade Federal de Juiz de Fora, Juiz de Fora, 2012.

1. Energia elétrica. 2. Algoritmos. I. Título.

CDU 621.3



PEDRO SANTOS ALMEIDA

**CONVERTOR INTEGRADO SEPIC BUCK-BOOST APLICADO AO  
ACIONAMENTO DE LEDS DE POTÊNCIA EM ILUMINAÇÃO  
PÚBLICA**

Dissertação apresentada ao Programa de Pós-Graduação em Engenharia Elétrica da Universidade Federal de Juiz de Fora, área de concentração: Sistemas Eletrônicos (Eletrônica de Potência), como parte dos requisitos necessários para a obtenção do título de Mestre em Engenharia Elétrica.

Aprovada em 23 de março de 2012.

BANCA EXAMINADORA

---

Prof. Henrique Antônio Carvalho Braga, Dr. Eng.  
Universidade Federal de Juiz de Fora – UFJF  
Orientador

---

Prof. Ricardo Nederson do Prado, Dr. Eng.  
Universidade Federal de Santa Maria – UFSM  
Integrante

---

Prof. Pedro Gomes Barbosa, D. Sc.  
Universidade Federal de Juiz de Fora – UFJF  
Integrante

---

Prof. André Augusto Ferreira, Dr. Eng.  
Universidade Federal de Juiz de Fora – UFJF  
Integrante

## **AGRADECIMENTOS**

Gostaria de agradecer à banca examinadora por se propor a analisar este trabalho de forma minuciosa: ao professor Henrique Braga, orientador e amigo, aos professores Pedro Gomes e André Ferreira, companheiros de ideias e discussões, e ao professor Ricardo do Prado, referência na área de iluminação no Brasil.

Também gostaria de agradecer aos colegas do NIMO, por compartilharem ideias e tecerem críticas em cada uma das etapas de nossas pesquisas, e, não obstante, aos colegas do NAEP e ao laboratorista Ricardo Carvalho do LABEL pela assistência em diversos problemas práticos.

Agradeço aos meus pais, pela oportunidade de estudo até este nível de graduação, e à minha namorada, Ágatha, pelo apoio e suporte ao longo dos últimos anos.

*A Ciência é o grande antídoto para o veneno do entusiasmo e da superstição.*

Adam Smith (1723-1790), economista e filósofo escocês.  
*A Riqueza das Nações*, 1776.

## RESUMO

Este trabalho apresenta um estudo acerca da alimentação de diodos emissores de luz (LEDs) a partir da rede elétrica empregando conversores eletrônicos com correção do fator de potência. O estudo visa o desenvolvimento de um conversor que pode ser aplicado em iluminação pública, que atenda às demandas típicas de alto fator de potência, alta eficiência, reduzido número de componentes, baixa distorção harmônica da corrente de entrada e possa atingir uma elevada vida útil, através da substituição de capacitores eletrolíticos no circuito de potência por capacitores de filme. É proposta uma nova topologia de conversor para implementar tal acionamento, baseado em uma integração entre dois estágios, que passam a compartilhar um único interruptor estático. Os conversores SEPIC e buck-boost operando em modo de condução descontinua (DCM) são escolhidos para compor cada um destes estágios, atuando o primeiro na correção do fator de potência e o segundo na regulação de corrente na carga. Uma metodologia de projeto que visa excluir os capacitores eletrolíticos é desenvolvida, partindo de dados fotométricos que permitem aplicar nos LEDs uma ondulação limite de 50% em amplitude, sem causar prejuízos ao seu desempenho fotométrico. Um protótipo de 70 W é apresentado, cujos resultados experimentais demonstram alto fator de potência (0,998), baixa distorção harmônica de corrente (3,2%) e alta eficiência (90,2%), enquanto empregando somente capacitores de filme metalizado, de longa vida útil, no circuito de potência. Uma abordagem das possibilidades de se implementar um controlador digital para o novo conversor proposto é feita, partindo de um modelo de pequenos sinais para o conversor operando em DCM.

Palavras-chave: Diodos emissores de luz, Correção ativa do fator de potência, Integração de conversores estáticos, Acionamentos eletrônicos para LEDs de potência, Exclusão e substituição de capacitores eletrolíticos, Ondulação de corrente em LEDs de potência.

## ABSTRACT

This work presents a study regarding the feeding of light-emitting diodes (LEDs) from mains (grid power) employing electronic drivers with power factor correction. The study aims the development of an LED driver which can be applied to public and street lighting, complying with the typical demands of high power factor, high efficiency, reduced component count, low total harmonic distortion (THD) of input current and which can attain long lifespan, through the substitution of electrolytic capacitors within the power circuit by film capacitors. It is proposed a new converter topology to implement such driver, based on an integration between two stages which share a common static power switch. The SEPIC and buck-boost converters operating in discontinuous conduction mode (DCM) are chosen to make up each of these two stages, the first acting as a power factor corrector and the second as a load current-controlling stage. A design methodology which aims the exclusion of electrolytic capacitors is developed, stemming from photometric data which allow the LEDs to be operated with current ripples up to 50% in amplitude, without causing any harm to their photometric performance. A 70 W prototype is presented, whose experimental results demonstrate high power factor (0.998), low current harmonic distortion (3.2%) and high efficiency (90.2%), while employing only long-life metallised-film capacitors on the power circuit. An approach to the possibilities of implementing a digital controller for the proposed novel converter is done, starting from a small-signal model for the converter operating in DCM.

**Keywords:** Light-emitting diodes, Active power factor correction, Converter integration, Off-line LED drivers, Electrolytic capacitor avoidance, Power LED current ripple.

## ÍNDICE DE FIGURAS

Figura 1 – Evolução comparada entre tecnologias de iluminação modernas (CRAFORD, 2007).....	5
Figura 2 – Diagrama esquemático do funcionamento de um LED, com um diagrama de níveis de energia indicado para cada região do cristal semiconductor. ....	6
Figura 3 – Tensões diretas versus <i>bandgap</i> , para LEDs de diferentes materiais semicondutores (SCHUBERT, 2003, p. 63).....	7
Figura 4 – Esquema construtivo de um LED de potência (ZORPETTE, 2002). ....	8
Figura 5 – Estrutura de um <i>chip</i> com tecnologia “ThinGaN” (LAUBSCH <i>et al.</i> , 2010).....	9
Figura 6 – Cortes transversais de <i>chips</i> em substrato de safira, com diferentes texturas superficiais (LEE <i>et al.</i> , 2006).....	9
Figura 7 – Diferentes encapsulamentos de LEDs de potência. Da esquerda para a direita: Cree XR-C, Nichia, Everlight EHP, OSRAM Dragon e Lumileds Rebel. ....	9
Figura 8 – Espectro normalizado de um LED RGB de potência, obtido experimentalmente..	11
Figura 9 – Espectro normalizado de um LED PC de potência, obtido experimentalmente. ....	11
Figura 10 – Estrutura esquemática de um LED branco com conversão por fósforo: (a) com fósforo incorporado ao encapsulamento; (b) com conversão ao nível do <i>chip</i> (MENECHINI <i>et al.</i> , 2010).....	12
Figura 11 – Fluxo da potência e geração de calor em um LED branco moderno, acionado em 350 mA (LAUBSCH <i>et al.</i> , 2010).....	13
Figura 12 – Modelo térmico para um LED de potência assentado em um dissipador. ....	13
Figura 13 – Curvas de fluxo luminoso para LEDs assentados em dissipadores com diferentes resistências térmicas (HUI; QIN, 2009). ....	14
Figura 14 – Característica V-I de um LED de potência (ALMEIDA <i>et al.</i> , 2011a). ....	15
Figura 15 – Modelo elétrico linear equivalente para um LED de potência.....	16
Figura 16 – Curva do modelo linear apresentado comparado à curva do modelo não linear. .	16
Figura 17 – Curvas dos extremos de sensibilidade do olho humano.....	21
Figura 18 – Equipamentos empregados no estudo de iluminação: (a) esfera integradora, (b) goniofotômetro, (c) luxímetro e (d) luminômetro.....	22
Figura 19 – Limites das condições visuais em função da luminância (RODRIGUES <i>et al.</i> , 2011a).....	23
Figura 20 – Resposta do olho sob diferentes condições de luminância (RODRIGUES <i>et al.</i> , 2011a).....	23
Figura 21 – Espectros de diferentes LEDs de potência, acionados em mesma corrente, medidos em laboratório com esfera integradora e espectrômetro. ....	25
Figura 22 – Espectros de diferentes LEDs de potência, acionados em mesma corrente, normalizados para o pico de emissão de cada um (RODRIGUES <i>et al.</i> , 2011b). ....	25

Figura 23 – Fluxo e eficácia de um LED branco de potência como função da corrente de acionamento. Dados normalizados para os valores em 350 mA (ALMEIDA <i>et al.</i> , 2011a).	26
Figura 24 – Variação da intensidade luminosa por PWM, com pico fixo.....	27
Figura 25 – Variação da intensidade luminosa por variação da amplitude da corrente. ....	27
Figura 26 – Comparativo de deslocamento cromático entre dois métodos de variação da intensidade luminosa em LEDs (ALMEIDA <i>et al.</i> , 2011a).	28
Figura 27 – Circuito de teste: conversor buck com indutor variável e aparato de medição de parâmetros elétricos.....	29
Figura 28 – Formas de onda de corrente triangulares com (a) baixa ondulação devido ao emprego de um indutor de maior valor e (b) alta ondulação devido ao emprego de um indutor de menor valor.....	30
Figura 29 – Formas de onda do experimento com correntes triangulares para (a) 20% de ondulação e (b) 200% de ondulação. CH1: tensão de disparo do MOSFET (5 V/div), CH2: corrente no LED (100 mA/div).	30
Figura 30 – Fluxo luminoso em função da ondulação percentual para 5 LEDs brancos de potência diferentes, acionados sob forma de onda de corrente triangular.....	31
Figura 31 – Diagrama conceitual de um conversor de dois estágios com correção ativa do fator de potência e formas de onda típicas ao longo do sistema (correntes em azul, tensões em vermelho, potências instantâneas em verde).	32
Figura 32 – Sistema experimental para medir o impacto fotométrico de correntes com ondulações senoidais de variadas amplitudes.....	33
Figura 33 – Formas de onda do experimento com ondulações senoidais para (a) 100% de ondulação e (b) 200% de ondulação. CH1: tensão nos LEDs (50 V/div), CH2: corrente nos LEDs (100 mA/div).	33
Figura 34 – Fluxo luminoso normalizado em função da ondulação senoidal percentual nos LEDs.....	34
Figura 35 – Eficácia luminosa normalizada em função da ondulação senoidal percentual nos LEDs.....	34
Figura 36 – Coordenadas cromáticas dos LEDs medidos para vários níveis de ondulação.....	35
Figura 37 – Espectros obtidos nas medições com ondulações senoidais.....	35
Figura 38 – Aparato para medição do cintilamento e iluminância no experimento com formas de onda triangulares altamente onduladas.....	37
Figura 39 – Formas de onda experimentais de correntes onduladas e cintilamento: (a) 100% de ondulação, (b) 200% de ondulação. CH1: tensão na saída do circuito com fotodiodo, representando a oscilação luminosa (2 V/div), CH2: corrente no LED (500 mA/div).	37
Figura 40 – Diagrama conceitual de conversor sem correção de fator de potência.....	40
Figura 41 – Corrente e tensão na entrada de um conversor sem correção do fator de potência.....	40
Figura 42 – Correção do fator de potência com circuito <i>valley-fill</i> .....	41
Figura 43 – Corrente e tensão no conversor com <i>valley-fill</i> .....	41

Figura 44 – Circuito <i>quasi</i> -ativo de PFC para LEDs (ZHOU <i>et al.</i> , 2008).....	42
Figura 45 – Forma de onda de corrente na entrada do PFC <i>quasi</i> -ativo (ZHOU <i>et al.</i> , 2008).42	
Figura 46 – Correção de fator de potência passiva com indutor. ....	43
Figura 47 – Corrente e tensão na entrada de um PFC passivo com indutor.....	43
Figura 48 – Conversor boost PFC com malha de controle por corrente média (ERICKSON; MAKSIMOVIC, 2004).....	44
Figura 49 – Corrente e tensão de entrada para um conversor boost PFC CCM.....	45
Figura 50 – Conversor boost operando em CrM para correção do fator de potência (ROSSETTO <i>et al.</i> , 1994). ....	45
Figura 51 – Corrente teórica de entrada no conversor boost CrM (ROSSETTO <i>et al.</i> , 1994).46	
Figura 52 – Diagrama conceitual de um conversor de dois estágios com PFC DCM genérico. .....	46
Figura 53 – Conversor buck em DCM como PFC e formas de onda.....	47
Figura 54 – Formas de onda de corrente e tensão na entrada de um PFC buck DCM.....	48
Figura 55 – Fator de potência e distorção harmônica de corrente para o conversor buck DCM operando como PFC (DALLA COSTA <i>et al.</i> , 2008). ....	48
Figura 56 – Conversor boost em DCM como PFC e formas de onda. ....	49
Figura 57 – Forma de onda da corrente de entrada (normalizada) do conversor boost DCM operando como PFC, para diversos ganhos, durante meio ciclo da rede. ....	49
Figura 58 – Formas de onda de corrente e tensão na entrada do PFC boost DCM.....	50
Figura 59 – Conversor buck-boost em DCM como PFC e formas de onda.....	50
Figura 60 – Formas de onda de corrente e tensão na entrada do conversor buck-boost DCM operando como PFC. ....	51
Figura 61 – Conversor Ćuk DCM como PFC. ....	52
Figura 62 – Conversor SEPIC DCM como PFC. ....	52
Figura 63 – Conversor Zeta DCM como PFC.....	52
Figura 64 – Tensão e corrente na entrada do PFC Ćuk DCM.....	53
Figura 65 – Tensão e corrente na entrada do PFC SEPIC DCM.....	53
Figura 66 – Tensão e corrente na entrada do PFC Zeta DCM. ....	54
Figura 67 – Conversor flyback DCM como PFC isolado. ....	54
Figura 68 – Topologia de um acionamento passivo de alto fator de potência para LEDs (HUI <i>et al.</i> , 2010).....	56
Figura 69 – Formas de ondas na entrada (a) e saída (b) do acionamento passivo proposto por HUI <i>et al.</i> (2010), mostrando baixa distorção na corrente de entrada.....	56
Figura 70 – Acionamento passivo para LEDs compatível com reator eletromagnético de partida rápida para lâmpadas fluorescentes (LEE <i>et al.</i> , 2011). ....	56
Figura 71 – Acionamento para LEDs com conversor flyback em CrM (YEON <i>et al.</i> , 2009). 57	



Figura 72 – Acionamento para LEDs com conversor flyback em DCM (CHERN <i>et al.</i> , 2009). .....	57
Figura 73 – Conversores boost e buck cascadeados como sistema de acionamento não isolado para LEDs (CHENG <i>et al.</i> , 2011a). .....	58
Figura 74 – Conversores boost e flyback cascadeados como sistema de acionamento isolado para LEDs (CHENG <i>et al.</i> , 2011a). .....	58
Figura 75 – Conversores buck-boost e flyback cascadeados como sistema de acionamento isolado para LEDs (CHENG <i>et al.</i> , 2011a). .....	59
Figura 76 - Conversores boost e flyback cascadeados, com respectivas malhas de controle, para acionar LEDs de potência sem o uso de capacitores eletrolíticos (GU <i>et al.</i> , 2009). .....	59
Figura 77 – Conversor integrado buck-flyback como sistema de acionamento de alto fator de potência para LEDs (GACIO <i>et al.</i> , 2011). .....	60
Figura 78 – Conversor integrado buck-boost quadrático como sistema de acionamento de alto fator de potência para LEDs (ALONSO <i>et al.</i> , 2012). .....	60
Figura 79 – Conversor integrado boost-flyback como sistema de acionamento de alto fator de potência para LEDs (BO <i>et al.</i> , 2009). .....	61
Figura 80 – Representação genérica de um conversor com dois estágios independentes, onde cada estágio é um composto por um conversor CC-CC. .....	64
Figura 81 – Os quatro tipo de conexões possíveis entre os interruptores de dois conversores que compartilham um ponto do circuito em comum. .....	65
Figura 82 – Células equivalentes de interruptor único para os quatro tipos de conexões. .....	66
Figura 83 – Conversor de dois estágios baseado no cascadeamento dos conversores CC-CC buck-boost e buck. .....	67
Figura 84 – Conversores buck-boost e buck com conexão i-T destacada. .....	67
Figura 85 – Conversor integrado buck-boost-buck com célula compartilhada i-T. .....	68
Figura 86 – Topologia integrada de um conversor de alto fator de potência buck-boost-buck. .....	68
Figura 87 – Formas de onda simuladas para um conversor integrado buck-boost-buck. .....	69
Figura 88 – Conversor de dois estágios baseado no cascadeamento dos conversores CC-CC buck e push-pull. .....	70
Figura 89 – Conversores buck e push-pull em cascata, com duas conexões i-II entre o primeiro e o segundo estágio mostradas. .....	70
Figura 90 – Conversor integrado buck-push-pull com duas células compartilhadas de sobretensão, do tipo i-II, destacadas. .....	71
Figura 91 – Topologia do conversor integrado de alto fator de potência buck-push-pull. .....	71
Figura 92 – Formas de onda simuladas para um conversor integrado buck-push-pull. .....	72
Figura 93 – Conversor SEPIC e conversor buck-boost conectados em cascata. .....	76
Figura 94 – Conexão do tipo T destacada entre interruptores estáticos dos conversores SEPIC e buck-boost conectados em cascata. .....	76

Figura 95 – Substituição dos interruptores $M_1$ e $M_2$ por uma célula compartilhada do tipo T.	76
Figura 96 – Topologia completa do conversor integrado SEPIC buck-boost (ISBB).	77
Figura 97 – Quatro etapas de funcionamento do conversor proposto: (a) interruptor $M_1$ fechado, (b) estágio de roda livre, (c) estágio DCM SEPIC e (d) estágio DCM buck-boost.	78
Figura 98 – Formas de onda teóricas no conversor ISBB.	79
Figura 99 – Circuito equivalente do conversor ISBB para análise.	80
Figura 100 – Comparativo entre a ondulação normalizada em baixa frequência para o caso CCM e para o caso DCM do estágio buck-boost, conservando o mesmo capacitor de barramento $C_B$ e o mesmo projeto para o estágio de entrada (SEPIC).	89
Figura 101 – Simulação comparativa entre (a) operação em DCM do estágio de saída buck-boost, com $L_{bb} = 1$ mH e (b) operação em CCM do mesmo estágio, com $L_{bb} = 5$ mH, conservando todos os demais parâmetros do conversor (arbitrados).	90
Figura 102 – Limites entre CCM e DCM para ambos os estágios, comparados à razão cíclica do conversor para diversas tensões de entrada, com $I_o$ constante.	101
Figura 103 – Ondulação normalizada no protótipo do conversor ISBB projetado, comparada à operação hipotética do estágio buck-boost em CCM.	101
Figura 104 – Tensão no barramento como função da tensão da rede.	102
Figura 105 – Modelo empregado na simulação do conversor ISBB projetado.	103
Figura 106 – Formas de onda simuladas para o conversor ISBB projetado.	103
Figura 107 – Correntes simuladas, próximas ao pico da tensão da rede.	104
Figura 108 – Tensão (CH1 – 100 V/div) e corrente (CH2 – 500 mA/div) na entrada do conversor. Escala de tempo: 4 ms/div.	105
Figura 109 – Tensão (CH1 – 50 V/div) e corrente (CH2 – 200 mA/div) na saída do conversor. Escala de tempo: 10 ms/div.	106
Figura 110 – Tensão de entrada (CH1 – 200 V/div) e tensão no barramento CC do conversor (CH3 – 100 V/div). Escala de tempo: 10 ms/div.	106
Figura 111 – Corrente nos indutores do estágio SEPIC: corrente em $L_1$ (CH1 – 500 mA/div) e corrente em $L_2$ (CH2 – 1 A/div). Escala de tempo: 2 ms/div.	107
Figura 112 – Detalhe das correntes nos indutores do estágio SEPIC, próximo aos picos: corrente em $L_1$ (CH1 – 500 mA/div) e em $L_2$ (CH2 – 1 A/div). Escala de tempo: 10 $\mu$ s/div.	107
Figura 113 – Corrente na saída (CH1 – 200 mA/div) e no indutor $L_{bb}$ do estágio buck-boost (CH2 – 1 A/div). Escala de tempo: 2 ms/div.	108
Figura 114 – Detalhe das correntes de saída (CH1 – 200 mA/div) e no indutor do estágio buck-boost (CH2 – 1 A/div), próximo a seu pico. Escala de tempo: 10 $\mu$ s/div.	108
Figura 115 – Tensão (CH1 – 200 V/div) e corrente (CH2 – 2 A/div) no MOSFET compartilhado. Escala de tempo: 2 ms/div.	109
Figura 116 – Detalhe da tensão (CH1 – 200 V/div) e corrente (CH2 – 2 A/div) no MOSFET compartilhado, próximo ao pico da rede elétrica, mostrando operação em DCM.	109
Figura 117 – Detalhe do desligamento do MOSFET, no pico de tensão da rede.	110

Figura 118 – Detalhe do ligamento do MOSFET, no pico da tensão da rede. ....	110
Figura 119 – Conteúdo harmônico da corrente de entrada comparado às limitações impostas pela IEC 61000-3-2, classe C. ....	111
Figura 120 – Foto do protótipo do conversor ISBB. ....	112
Figura 121 – Módulos de LEDs acionados pelo conversor. ....	113
Figura 122 – Topologia do estágio buck-boost, considerado isoladamente. ....	126
Figura 123 – Modelo em pequenos sinais para a célula de comutação em DCM. ....	127
Figura 124 – Modelo de pequenos sinais do conversor buck-boost em DCM no domínio da frequência complexa. ....	128
Figura 125 – Resposta em frequência da função de transferência saída-controle. ....	130
Figura 126 – Simulação do conversor modelado e do modelo obtido. ....	131
Figura 127 – Resposta em frequência da função de transferência de malha aberta do sistema controlador-conversor. ....	133
Figura 128 – Comparação entre as respostas ao degrau no sistema compensando e no sistema não compensado. ....	133
Figura 129 – Simulação do conversor em malha fechada, com controlador analógico. ....	134
Figura 130 – Esquema de um programa simplificado em C para implementação do controlador digital proposto. ....	136
Figura 131 – Simulação do conversor operando em malha fechada com controlador digital de corrente. ....	137

## ÍNDICE DE TABELAS

Tabela 1 – Cor da luz, comprimento de onda e energia dos fótons (YAM; HASSAN, 2005). .	7
Tabela 2 – Grandezas fotométricas e radiométricas.....	20
Tabela 3 – Equipamentos de medição empregados no estudo de iluminação.....	22
Tabela 4 – Eficácia luminosa e temperatura de cor de algumas fontes de luz modernas (RODRIGUES <i>et al.</i> , 2011a).....	24
Tabela 5 – Parâmetros de entrada para o projeto do conversor ISBB.....	98
Tabela 6 – Parâmetros e componentes do protótipo a ser construído. ....	100
Tabela 7 – Comparativo entre valores calculados e valores simulados. ....	104
Tabela 8 – Perdas no MOSFET compartilhado no pico da tensão da rede. ....	111
Tabela 9 – Resultados experimentais obtidos com o protótipo. ....	112
Tabela 10 – Parâmetros para cálculo da função de transferência do conversor.....	129

## ÍNDICE DE SIGLAS E ABREVIATURAS

AM. *Modulação de amplitude (do inglês, Amplitude Modulation)*

ANSI. *American National Standards Institute*

CC. *Corrente contínua*

CCM. *Modo de condução contínua (do inglês, Continuous Conduction Mode)*

CrM. *Modo de condução crítica (do inglês, Critical Conduction Mode)*

DCM. *Modo de condução descontínua (do inglês, Discontinuous Conduction Mode)*

EMI. *Interferência eletromagnética (do inglês, Electromagnetic Interference)*

GaN. *Nitreto de gálio*

HB. *Alto-brilho (do inglês, High-Brightness)*

IES. *Illumination Engineering Society*

InGaN. *Nitreto de índio-gálio*

ISBB. *SEPIC buck-boost integrado (do inglês, Integrated SEPIC Buck-Boost)*

LED. *Diodo emissor de luz (do inglês, Light-Emitting Diode)*

MOSFET. *Transistor de efeito campo de metal-óxido-semicondutor (do inglês, Metal-Oxide-Semiconductor Field-Effect Transistor)*

PC. *Conversor com fósforo (do inglês, Phosphor Converter)*

PFC. *Correcção do fator de potência (do inglês, Power Factor Correction)*

PI. *Proporcional integral*

PWM. *Modulação por largura de pulso (do inglês, Pulse Width Modulation)*

RGB. *Vermelho, verde e azul (do inglês, Red-Green-Blue)*

RMS. *Valor médio quadrático ou valor eficaz (do inglês, Root Mean Square)*

SEPIC. *Single-Ended Primary-Inductor Converter*

YAG. *Granada de ítrio e alumínio (do inglês, Yttrium Aluminium Garnet)*

## SUMÁRIO

<b>1. INTRODUÇÃO</b> .....	<b>1</b>
<b>2. DIODOS EMISSORES DE LUZ</b> .....	<b>4</b>
2.1. INTRODUÇÃO.....	4
2.2. PRINCÍPIO DE FUNCIONAMENTO.....	5
2.3. ASPECTOS CONSTRUTIVOS DOS LEDS DE POTÊNCIA.....	8
2.4. LEDS BRANCOS.....	10
2.5. DISSIPACÃO TÉRMICA.....	12
2.6. MODELO ELÉTRICO.....	15
2.7. VIDA ÚTIL.....	17
2.8. NORMATIZAÇÕES E DOCUMENTOS TÉCNICOS PARA ILUMINAÇÃO SEMICONDUCTORA.....	17
2.8.1. LM-79.....	18
2.8.2. LM-80.....	18
2.8.3. TM-21.....	18
2.8.4. ANSI C78.377.....	18
2.9. CONCLUSÃO PARCIAL.....	19
<b>3. CARACTERIZAÇÃO FOTOMÉTRICA</b> .....	<b>20</b>
3.1. INTRODUÇÃO.....	20
3.2. CONCEITOS BÁSICOS.....	20
3.2.1. EQUIPAMENTOS DE MEDIÇÃO.....	21
3.3. CONSIDERAÇÕES SOBRE A SENSIBILIDADE DO OLHO.....	22
3.4. ESPECTRO DOS LEDS DE POTÊNCIA.....	24
3.5. POTÊNCIA DE ACIONAMENTO E FLUXO LUMINOSO.....	26
3.6. IMPACTO FOTOMÉTRICO DA VARIAÇÃO DE LUMINOSIDADE.....	27
3.7. IMPACTO FOTOMÉTRICO DA FORMA DE ONDA DA CORRENTE.....	28
3.7.1. FORMAS DE ONDA TRIANGULARES.....	29
3.7.2. FORMAS DE ONDA SENOIDAIS COM NÍVEL CC.....	31
3.7.3. CINTILAMENTO E ONDULAÇÃO DE CORRENTE.....	36
3.8. CONCLUSÃO PARCIAL.....	38

<b>4. CONVERSORES PARA O ACIONAMENTO DE LEDS DE POTÊNCIA A PARTIR DA REDE ELÉTRICA .....</b>	<b>39</b>
4.1. INTRODUÇÃO.....	39
4.2. CONVERSOR SEM CORREÇÃO DO FATOR DE POTÊNCIA.....	40
4.3. CORREÇÃO DO FATOR DE POTÊNCIA COM CIRCUITOS PASSIVOS .....	41
4.3.1. CIRCUITO VALLEY-FILL.....	41
4.3.2. CIRCUITO QUASI-ATIVO PFC .....	42
4.3.3. CIRCUITO DE CORREÇÃO DO FATOR DE POTÊNCIA COM INDUTOR DE ENTRADA.....	43
4.4. CORREÇÃO ATIVA DO FATOR DE POTÊNCIA.....	43
4.4.1. CORREÇÃO DO FATOR DE POTÊNCIA COM CONVERSOR OPERANDO EM CCM .....	44
4.4.2. CORREÇÃO DO FATOR DE POTÊNCIA COM CONVERSOR OPERANDO EM CRM .....	45
4.4.3. CORREÇÃO DO FATOR DE POTÊNCIA COM CONVERSOR OPERANDO EM DCM .....	46
4.4.3.1. BUCK DCM COMO REGULADOR DO FATOR DE POTÊNCIA.....	47
4.4.3.2. BOOST DCM COMO REGULADOR DO FATOR DE POTÊNCIA.....	48
4.4.3.3. BUCK-BOOST DCM COMO REGULADOR DO FATOR DE POTÊNCIA .....	50
4.4.3.4. CONVERSORES ĆUK, SEPIC E ZETA OPERANDO EM DCM COMO REGULADORES DO FATOR DE POTÊNCIA.....	51
4.4.3.5. CONVERSOR FLYBACK EM DCM COMO PFC ISOLADO.....	54
4.5. CONVERSORES DE ALTO FATOR DE POTÊNCIA PARA LEDS .....	55
4.5.1. ACIONAMENTOS PASSIVOS DE ALTO FATOR DE POTÊNCIA ....	55
4.5.2. CONVERSORES ELETRÔNICOS CHAVEADOS COM CORREÇÃO DO FATOR DE POTÊNCIA .....	57
4.5.2.1. CONVERSORES DE ESTÁGIO ÚNICO .....	57
4.5.2.2. CONVERSORES DE DOIS ESTÁGIOS INDEPENDENTES .....	58
4.5.2.3. CONVERSORES DE DOIS ESTÁGIOS INTEGRADOS .....	59
4.5.2.4. TOPOLOGIAS COM COMUTAÇÃO SUAVE .....	61
4.6. CONCLUSÃO PARCIAL.....	61

<b>5. TÉCNICA DE INTEGRAÇÃO DE ESTÁGIOS E CONVERSORES.....</b>	<b>63</b>
5.1. INTRODUÇÃO.....	63
5.2. METODOLOGIA DE INTEGRAÇÃO .....	64
5.3. EXEMPLOS DE INTEGRAÇÃO ENTRE CONVERSORES CC-CC .....	66
5.3.1. INTEGRAÇÃO ENTRE CONVERSORES BUCK-BOOST E BUCK....	67
5.3.2. INTEGRAÇÃO ENTRE CONVERSORES BUCK E PUSH-PULL.....	69
5.4. CONCLUSÃO PARCIAL.....	72
<b>6. CONVERSOR INTEGRADO SEPIC BUCK-BOOST.....</b>	<b>74</b>
6.1. INTRODUÇÃO.....	74
6.2. CONVERSOR SEPIC COMO PFC.....	74
6.3. CONVERSOR BUCK-BOOST COMO REGULADOR DE CORRENTE .....	75
6.4. DERIVAÇÃO DA TOPOLOGIA INTEGRADA SEPIC BUCK-BOOST .....	75
6.5. DESCRIÇÃO MATEMÁTICA DO CONVERSOR ISBB .....	77
6.6. COMPARATIVO ENTRE DCM E CCM .....	87
6.7. CONCLUSÃO PARCIAL.....	91
<b>7. PROJETO DO CONVERSOR E RESULTADOS EXPERIMENTAIS.....</b>	<b>92</b>
7.1. INTRODUÇÃO.....	92
7.2. METODOLOGIA DE PROJETO .....	93
7.3. PROJETO DE UM PROTÓTIPO DO CONVERSOR ISBB .....	97
7.3.1. SIMULAÇÃO DO CONVERSOR PROJETADO.....	103
7.3.2. RESULTADOS EXPERIMENTAIS.....	105
7.4. CONCLUSÃO PARCIAL.....	113
<b>8. CONCLUSÃO .....</b>	<b>114</b>
<b>REFERÊNCIAS.....</b>	<b>119</b>
<b>APÊNDICE A – MODELAGEM E CONTROLE DO CONVERSOR.....</b>	<b>126</b>
A.1. INTRODUÇÃO .....	126
A.2. MODELAGEM EM PEQUENOS SINAIS.....	126
A.3. PROJETO DO CONTROLADOR DE CORRENTE.....	131
A.4. CONTROLADOR DIGITAL .....	135
A.5. CONCLUSÃO PARCIAL.....	138



## 1. INTRODUÇÃO

O uso racional da energia elétrica nos dias atuais é de fundamental importância para o crescimento sustentável de uma nação. Hoje, mais do que nunca, este recurso é tido não somente como custoso de ser obtido, mas também sua disponibilidade é de grande valor estratégico para o planejamento e desenvolvimento socioeconômico de um país. Cada vez mais a demanda por energia elétrica cresce, seguindo o mesmo passo do crescimento das economias das nações e suas riquezas; enquanto isto, fontes inesgotáveis de energia renovável infelizmente ainda estão longe de ser uma realidade como fontes primárias de energia. Ainda que alternativas sustentáveis para aumentar a oferta de energia elétrica ao sistema estejam ganhando cada vez mais espaço nas matrizes energéticas, como a geração fotovoltaica, eólica, biomassa, pequenas centrais hidrelétricas, entre outras, uma possibilidade real e efetiva para aumentar a disponibilidade de energia em curto prazo é por meio da efficientização dos atuais grandes sistemas consumidores de energia elétrica.

Dentre as principais cargas do sistema elétrico, a iluminação artificial pode ser observada como tendo razoável participação na demanda e consumo de energia elétrica: estima-se que cerca de 15% a 20% da energia consumida anualmente seja destinada a produção de luz; até 3% destinam-se exclusivamente aos sistemas de iluminação pública (LI *et al.*, 2009). Desta forma, o potencial de economia de energia proveniente da efficientização e modernização dos sistemas de iluminação se torna evidente.

Uma alternativa tecnológica relativamente recente para os sistemas de iluminação artificial são os diodos emissores de luz (LED), dispositivos semicondutores cuja durabilidade é esperada de alcançar a casa das centenas de milhares de horas. A tecnologia tem avançado muito em sua eficiência de conversão da energia elétrica em energia luminosa, com uma rapidez naturalmente compatível àquela dos avanços em dispositivos semicondutores; dispositivos LED atuais podem alcançar até 250 lm/W em determinadas condições, enquanto existem estimativas de que a tecnologia atinja 300 lm/W (STEVENSON, 2009), superando em muito as mais eficientes e modernas tecnologias de lâmpadas da atualidade: lâmpadas de vapor de sódio em baixa pressão – 200 lm/W; lâmpadas de vapor de sódio em alta pressão – 150 lm/W; lâmpadas de multivapores metálicos – 120 lm/W (FLESCH, 2006, p. 13).

No entanto, os LEDs apresentam peculiaridades em seu acionamento, sendo essencialmente dispositivos que devem ser alimentados em corrente (i.e., necessitam de

limitação e controle da corrente que circula pelo semiconductor). Além disto, seu emprego quando alimentado a partir da rede elétrica requer retificação, pois são dispositivos de corrente contínua, além de adequação dos níveis de tensão e, em determinados casos (como na iluminação pública), existe a necessidade de se garantir requisitos mínimos de qualidade de energia para a carga (como alto fator de potência e baixa distorção harmônica). Todas estas características tornam necessário o uso de dispositivos eletrônicos para a alimentação dos LEDs, sejam estes circuitos lineares ativos, circuitos passivos ou conversores estáticos de potência que operam em regime chaveado.

Este trabalho apresenta uma nova topologia de conversor para ser aplicado no acionamento de LEDs de potência a partir da rede elétrica, com estágio de correção do fator de potência e de controle da corrente de saída que alimenta os dispositivos, além de apresentar uma minimização no número de interruptores estáticos (MOSFET) através de uma técnica de integração de estágios. O conversor proposto tem a intenção de ser aplicado em níveis de potência compatíveis com o que é atualmente visto em sistemas de iluminação pública (70 W ou mais), tendo sido também desenvolvida uma metodologia de projeto que visa excluir o emprego de capacitores eletrolíticos no circuito de potência, com consequente aumento da vida útil do conversor, compatibilizando-a com a vida útil esperada para os LEDs. Questões relativas a níveis máximos de ondulação de corrente suportáveis pelos LEDs antes que o fluxo luminoso ou características cromáticas sejam afetados de forma relevante são abordadas experimentalmente, para que a metodologia de projeto esteja baseada em dados fotométricos.

O Capítulo 2 aborda as principais características dos LEDs, seu princípio de funcionamento, modelagem elétrica, questões práticas de dissipação térmica e cita algumas normatizações já aplicáveis à iluminação semicondutora.

No Capítulo 3 é feita uma abordagem experimental de questões relevantes quanto às características fotométricas dos LEDs e dados são compilados de forma a compor um corpo de conhecimento necessário ao acionamento eletrônico adequado destes dispositivos semicondutores.

No Capítulo 4 são abordados os conversores aplicados no acionamento de LEDs (*drivers*), apresentando algumas alternativas topológicas presentes na literatura e algumas soluções ativas para a correção do fator de potência aplicáveis aos conversores que são alimentados pela rede elétrica.

O Capítulo 5 apresenta um resumo da metodologia de integração de estágios empregada na redução de interruptores estáticos, a partir da qual o conversor proposto neste trabalho é derivado.

No Capítulo 6 é apresentado o novo conversor estático proposto para o acionamento de LEDs, baseado na integração de um conversor SEPIC com um conversor buck-boost, resultando em uma topologia com um único interruptor estático. A descrição matemática completa do conversor operando em modo de condução descontínua (DCM) para ambos os estágios é feita neste capítulo. É demonstrado que a operação de ambos os estágios em DCM é mais vantajosa do ponto de vista da ondulação de corrente nos LEDs do que caso somente a operação do estágio de entrada fosse em DCM, para a correção do fator de potência, enquanto o estágio de saída operasse em modo de condução contínua (CCM).

O Capítulo 7 apresenta resultados experimentais de um protótipo do conversor integrado SEPIC buck-boost, projetado segundo uma metodologia para redução das capacitâncias e substituição dos capacitores eletrolíticos por capacitores de filme, baseada também em dados fotométricos obtidos para os LEDs a serem acionados.

Ao final, são traçadas conclusões acerca do conversor desenvolvido e propostas para implementações futuras empregando esta topologia.

## 2. DIODOS EMISSORES DE LUZ

### 2.1. INTRODUÇÃO

Os diodos emissores de luz, ou LEDs, são dispositivos semicondutores de única junção P-N que quando percorridos por uma corrente elétrica emitem fótons a partir da recombinação de portadores de carga na junção semicondutora. Este fenômeno é conhecido como eletroluminescência, e foi descrito pela primeira vez por Henry Joseph Round, em 1907, para um cristal de carbeto de silício (SiC), que emitiu luz amarelo-esverdeada quando foi exposto a um potencial elétrico (SCHUBERT, 2003, p. 2).

Estes dispositivos foram empregados, durante muito tempo desde sua introdução na década de 1960 como componentes eletrônicos práticos, com a função majoritária de serem indicadores luminosos em equipamentos eletroeletrônicos, de baixa intensidade luminosa e baixa potência. Mais recentemente, os LEDs começaram a ser empregados em iluminação semafórica, luzes indicadoras externas em veículos e em iluminação de emergência, devido à introdução na década de 1990 (DUPUIS; KRAMES, 2008) dos LEDs de alta-intensidade ou de alto-brilho (LEDs HB).

Os LEDs brancos foram desenvolvidos em meados da década de 1990, a partir de filmes de GaN que eram crescidos em substratos de safira e usados na produção de LEDs azuis e verdes; com a aplicação de uma camada adequada de fósforo sobre o *chip*, era possível criar LEDs que emitiam luz branca (DUPUIS; KRAMES, 2008). Ao fim da década de 1990, surgem os primeiros LEDs de potência brancos, baseados em *chips* de InGaN, passíveis de serem aplicados em iluminação de estado sólido (DUPUIS; KRAMES, 2008), i.e., iluminação empregando dispositivos semicondutores emissores de luz.

Desde a introdução da tecnologia dos LEDs brancos de potência, a eficiência de conversão dos dispositivos tem crescido de forma exponencial. Segundo LAUBSCH *et al.* (2010), a eficiência da extração de luz em emissores baseados em InGaN pode superar 80%, a nível do *chip*, com dispositivos desde 100 mW até vários watts por *chip*. Com eficácias atualmente já na casa das centenas de lumens por watt, é estimado que os LEDs brancos de potência possam superar eficácias luminosas de 200 lm/W (YE *et al.*, 2010) ou até mesmo 300 lm/W no futuro próximo (STEVENSON, 2009), mesmo quando acionados em potência nominal.

A evolução comparada dos LEDs com relação a outras tecnologias de iluminação pode ser vista na Figura 1, que mostra a melhora de eficácia luminosa em uma taxa muito acelerada e com perspectivas de superar duas das mais modernas e eficientes lâmpadas de descarga em alta pressão (vapor de sódio e vapor de mercúrio).

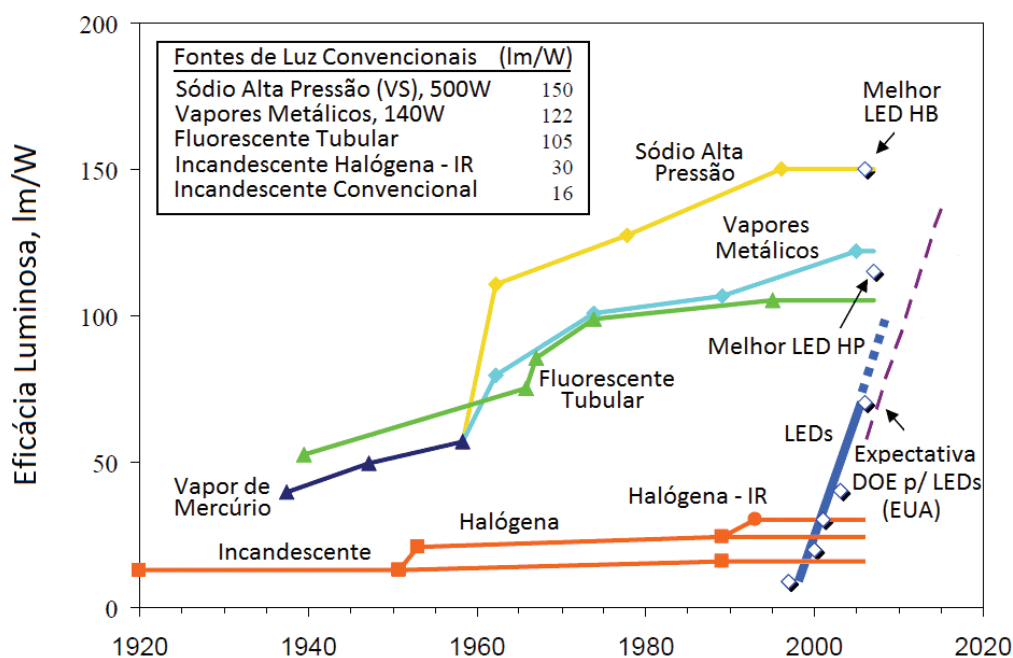


Figura 1 – Evolução comparada entre tecnologias de iluminação modernas (CRAFORD, 2007).

Este capítulo apresenta uma revisão sobre o funcionamento de LEDs, levanta questões relevantes ao acionamento dos dispositivos de potência e apresenta um modelo elétrico para ser empregado no projeto de conversores de acionamento.

## 2.2. PRINCÍPIO DE FUNCIONAMENTO

Os diodos emissores de luz são construídos com semicondutores dopados, formando uma junção P-N, da mesma forma como em diodos retificadores convencionais. Os semicondutores do tipo N são dopados com impurezas selecionadas de forma a criar um cristal no qual há excesso de elétrons, enquanto os semicondutores do tipo P são dopados com impurezas que criam um cristal no qual há falta de elétrons, interpretado como um excesso de lacunas. Quando este cristal é percorrido por uma corrente elétrica no sentido de polarização

direta, um fluxo de elétrons se estabelece da região N para a região P, indo em direção ao sentido de maior potencial do campo elétrico, enquanto um movimento aparente de lacunas da região P para a região N também se estabelece, de forma dual. Se um elétron adquire energia suficiente para atravessar da região N para a região P, a partícula passa de um nível de energia superior (banda de condução) para um nível de energia inferior (banda de valência) e recombina-se com uma lacuna na região P. Isto é ilustrado na Figura 2, quando um LED é polarizado diretamente.

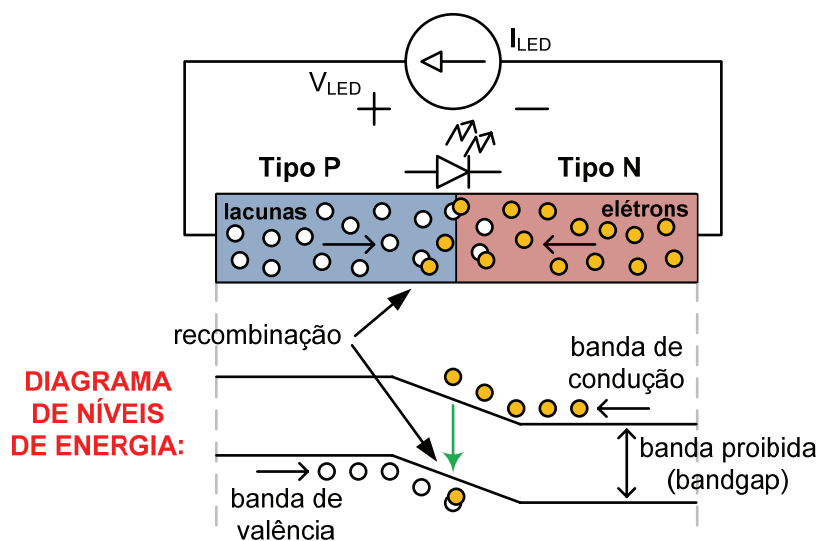


Figura 2 – Diagrama esquemático do funcionamento de um LED, com um diagrama de níveis de energia indicado para cada região do cristal semiconductor.

Na Figura 2, é mostrado um diagrama de níveis de energia das partículas envolvidas enquanto atravessam o cristal semiconductor. O processo de recombinação que acontece na junção semicondutora faz com que o elétron perca energia; esta energia perdida é na verdade convertida em um fóton, cujo comprimento de onda ( $\lambda$ ) é dado pela diferença entre os níveis de energia, ou *bandgap* (HELD, 2008, p. 4), segundo a equação (2.1), na qual  $E_g$  é a energia da banda proibida (*bandgap*) e  $h$  é a constante de Planck ( $6,62606957 \times 10^{-34}$  J.s).

$$E_g = \frac{h}{\lambda} \quad (2.1)$$

Esta diferença de energia  $E_g$  é dependente do material semiconductor, desta forma o comprimento de onda do fóton emitido (i.e., a cor da luz) é função do semiconductor utilizado na construção do LED.

Maiores níveis de energia da banda proibida implicam em menores comprimentos de onda, devido ao princípio de quantização da energia fundamental e sua relação com o comprimento de onda do fóton, o que também implica em maiores tensões diretas do dispositivo LED em si (SCHUBERT, 2003). Isto pode ser claramente visto correlacionando o *bandgap* com os respectivos comprimentos de onda de emissão em LEDs diversos, e suas tensões diretas sob corrente constante, como é feito na Figura 3.

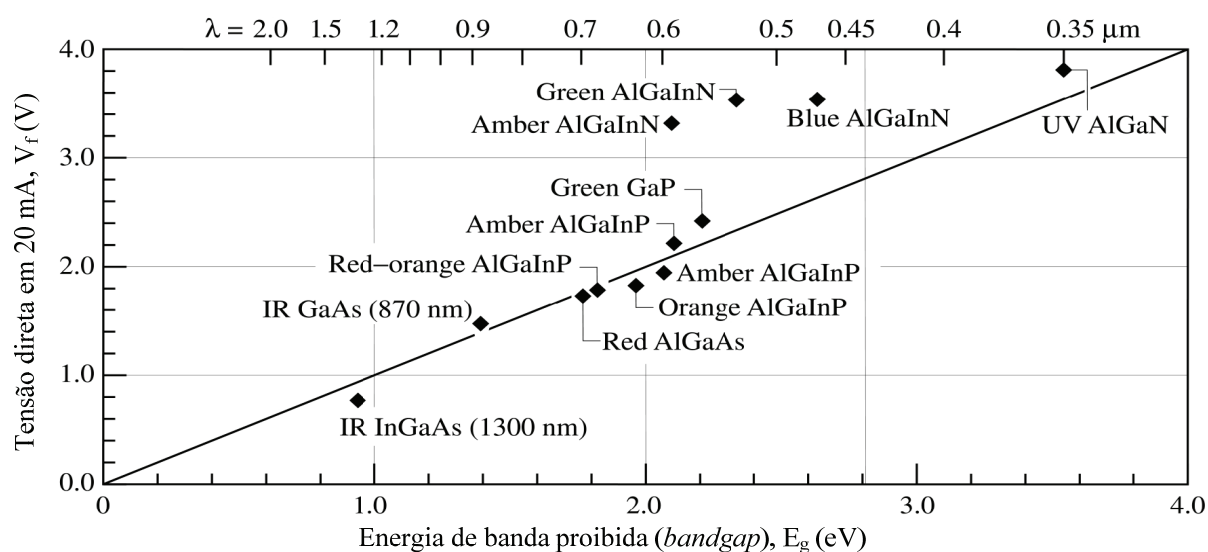


Figura 3 – Tensões diretas versus *bandgap*, para LEDs de diferentes materiais semicondutores (SCHUBERT, 2003, p. 63).

A Tabela 1 mostra como se relacionam os comprimentos de onda com as cores e energias dos fótons emitidos, dentro e nos limites do espectro visível.

Tabela 1 – Cor da luz, comprimento de onda e energia dos fótons (YAM; HASSAN, 2005).

Cor da luz emitida	Comprimento de onda ( $\lambda$ )	Energia do fóton ( $E_\lambda = h.c/\lambda$ )
Ultravioleta	< 390 nm	> 3,18 eV
Violeta	390-455 nm	2,72-3,18 eV
Azul	455-490 nm	2,53-2,72 eV
Ciano	490-515 nm	2,41-2,53 eV
Verde	515-570 nm	2,18-2,41 eV
Amarelo	570-600 nm	2,06-2,18 eV
Laranja	600-625 nm	1,98-2,06 eV
Vermelho	625-720 nm	1,72-1,98 eV
Infravermelho	> 720 nm	< 1,72 eV

### 2.3. ASPECTOS CONSTRUTIVOS DOS LEDS DE POTÊNCIA

A construção física dos LEDs de potência é feita de forma a permitir tanto a remoção de calor do *chip* quanto para possibilitar também o máximo em extração de luz do semicondutor. Um encapsulamento plástico é utilizado para abrigar o *chip* do LED, que fica assentado sobre um dissipador metálico de cobre ou alumínio (ŽUKAUSKAS *et al.*, 2002), conectado aos terminais do dispositivo por finos fios metálicos. As estruturas dissipadoras são utilizadas para transferir o calor gerado no *chip* para uma superfície de dissipação maior e para o ambiente externo, evitando o superaquecimento do componente e sua consequente destruição ou significativa redução da vida útil. Na Figura 4, é mostrado um corte de um LED de potência e o esquema construtivo próximo ao *chip*, com as camadas de material destinadas à produção e extração de luz.

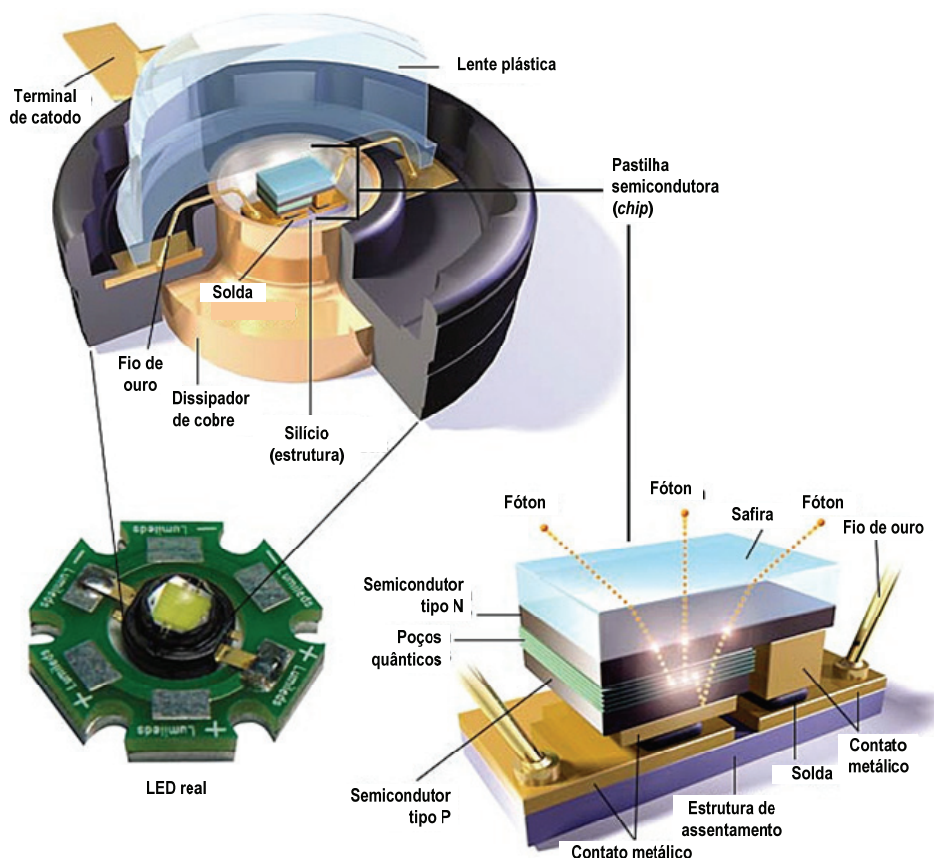


Figura 4 – Esquema construtivo de um LED de potência (ZORPETTE, 2002).

Diversas tecnologias concorrentes foram desenvolvidas para possibilitar a máxima extração de luz da pastilha (*chip*) semicondutora. Sendo o *chip* geralmente constituído de um



material altamente refrativo (com índice de refração muito superior ao do ar), tanto a geometria quanto as camadas de material incorporadas devem ser pensadas de modo a melhorar a eficiência de extração luminosa do LED.

Algumas destas tecnologias são ilustradas a seguir. Na Figura 5 é mostrado o *chip* de um LED de potência com superfície estruturada para extração da luz, e seu corte transversal. Na Figura 6, são apresentados cortes transversais de *chips* com texturas superficiais para aumentar a extração de luz.

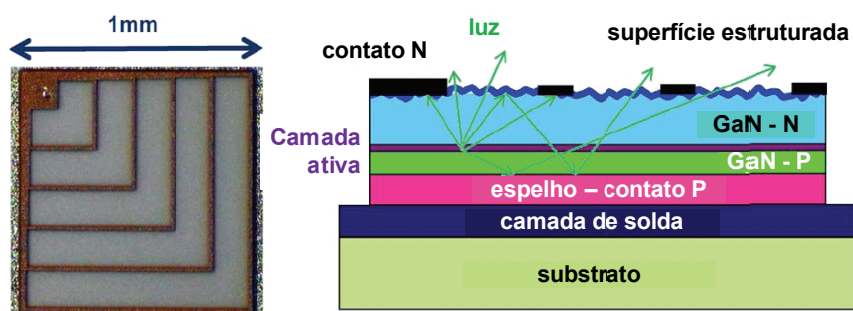


Figura 5 – Estrutura de um *chip* com tecnologia “ThinGaN” (LAUBSCH *et al.*, 2010).

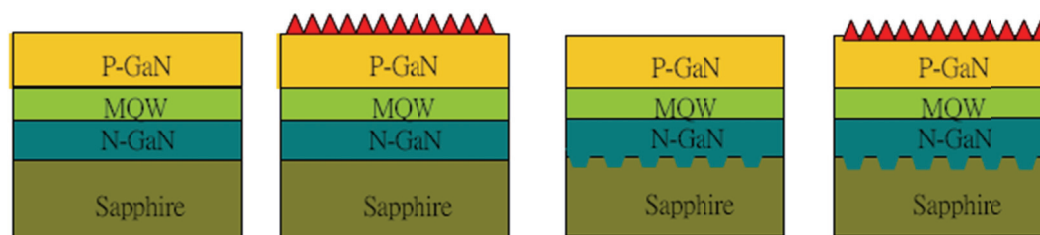


Figura 6 – Cortes transversais de *chips* em substrato de safira, com diferentes texturas superficiais (LEE *et al.*, 2006).

Uma larga gama de diferentes encapsulamentos também é empregada nestes dispositivos. Alguns destes encapsulamentos, de diferentes fabricantes, são mostrados na Figura 7.



Figura 7 – Diferentes encapsulamentos de LEDs de potência. Da esquerda para a direita: Cree XR-C, Nichia, Everlight EHP, OSRAM Dragon e Lumileds Rebel.

## 2.4. LEDS BRANCOS

Apesar de existirem LEDs que emitem luz nos mais variados comprimentos de onda, a possibilidade de produzir luz branca a partir destes dispositivos semicondutores é de interesse especial para aplicações em iluminação. Os LEDs brancos de potência, em específico, por serem capazes de maior fluxo luminoso por dispositivo, encontram aplicação emergente tanto em sistemas de iluminação geral quanto em sistemas de iluminação pública.

Como os semicondutores possuem emissões de luz em comprimentos de onda específicos, dados como função do *bandgap* de cada material, a produção de luz branca para aplicações em iluminação externa ou interna não pode ser realizada por somente um cristal semicondutor.

A luz branca é definida como uma sensação resultante da excitação combinada, em determinadas taxas, dos três tipos de cones presentes no olho humano: cones S, que respondem pico entre os comprimentos de onda de 420 nm a 440 nm; cones M, respondendo com pico nos comprimentos de onda entre 530 nm a 540 nm; e cones L, com pico entre 560 nm e 580 nm (WYSZECKI; STILES, 1982).

A estimulação dos três tipos de células S, M e L próximo a cada um destes picos produz a sensação de luz branca. É possível fazer isto, por exemplo, empregando-se duas fontes monocromáticas ditas complementares (como azul e amarelo), ou três fontes monocromáticas próximos dos picos de sensibilidade dos cones (azul, verde e vermelho). O processo empregando duas fontes é dito dicromático, enquanto o processo empregando três fontes é dito tricromático (SCHUBERT, 2003, p. 333).

Com os LEDs, dispositivos monocromáticos, é possível produzir a luz branca essencialmente de duas maneiras: com o método tricromático RGB ou pelo método dicromático de conversão com fósforo.

No primeiro método, são empregados três *chips*, cada um emitindo nos comprimentos de onda do vermelho, verde e azul, respectivamente.

No segundo método, é empregado somente um *chip*, emitindo no comprimento de onda do azul, e uma camada de um fósforo especial (YAG dopado com cério) é adicionada para converter parte da luz azul para comprimentos de onda maiores, próximos ao amarelo, em um fenômeno denominado fosforescência. Os LEDs brancos com conversão por fósforo são chamados comumente de PC-LED ou LED PC.

O espectro de um LED RGB de potência é dado na Figura 8, mostrando os três picos de emissão de cada um dos *chips* encapsulados, enquanto o espectro de um LED PC de potência (branco frio) é dado na Figura 9, mostrando somente os dois picos de emissão (do LED azul e do fósforo conversor).

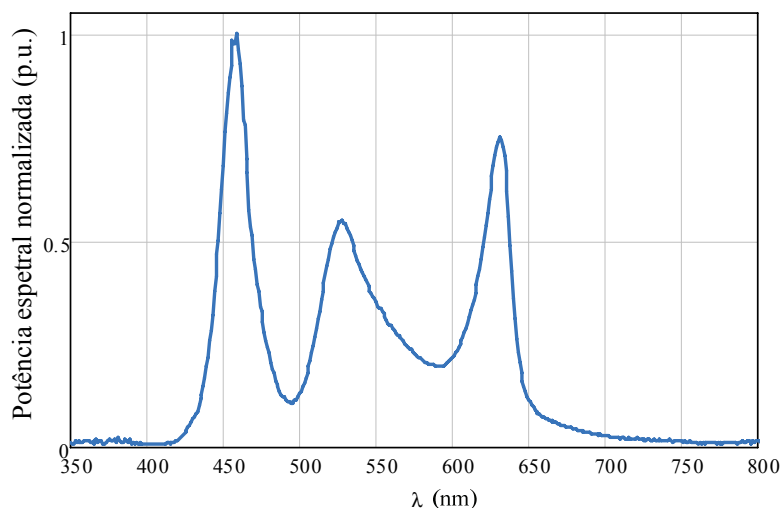


Figura 8 – Espectro normalizado de um LED RGB de potência, obtido experimentalmente.

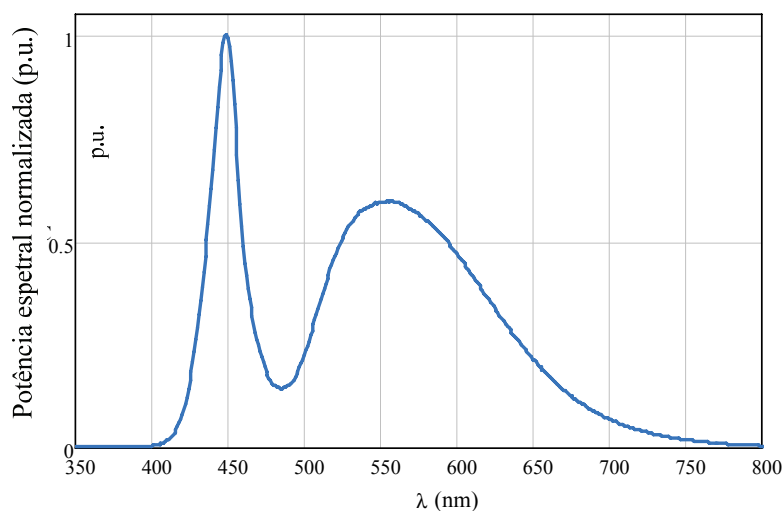


Figura 9 – Espectro normalizado de um LED PC de potência, obtido experimentalmente.

Apesar de ambas as alternativas serem capazes de produzir luz branca, a maior parte dos LEDs brancos hoje utiliza a técnica de conversão por fósforo. Isto acontece porque, em geral, a eficácia luminosa das fontes decresce com o aumento da multicromaticidade (SCHUBERT, 2003, p. 346). Os materiais semicondutores mais comumente empregados na produção de LEDs brancos com conversão por fósforo são o GaN e o InGaN, que emitem luz azul em comprimentos de onda próximos a 440 nm. O fósforo YAG dopado com cério empregado para a conversão de parte da radiação azul para comprimentos de onda mais

longos possui pico de absorção entre 420 nm e 480 nm, enquanto seu pico de reemissão é próximo de 530 nm (YE *et al.*, 2010), como claramente visto na Figura 9.

Algumas variações construtivas dos LEDs PC brancos de potência quanto à distribuição do fósforo sobre o *chip* são mostradas na Figura 10 a seguir.

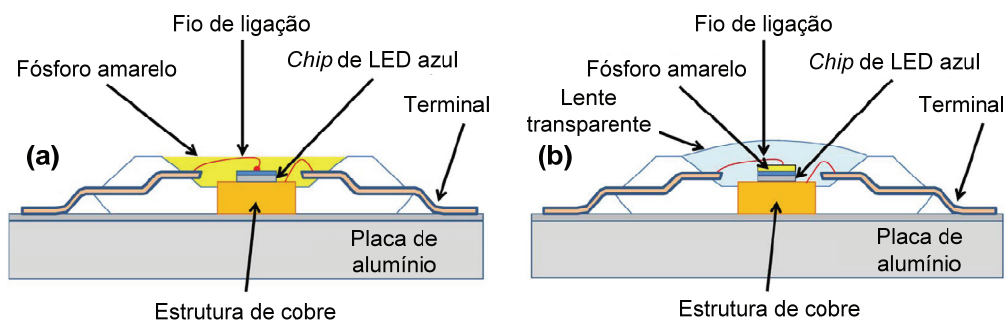


Figura 10 – Estrutura esquemática de um LED branco com conversão por fósforo: (a) com fósforo incorporado ao encapsulamento; (b) com conversão ao nível do *chip* (MENECHINI *et al.*, 2010).

## 2.5. DISSIPACÃO TÉRMICA

Uma questão que se torna relevante ao lidar com LEDs de potência é a dissipação térmica. O aquecimento da junção pode acarretar diversos problemas: deslocamento cromático, redução de fluxo luminoso, degradação acelerada do *chip* e do encapsulamento e até mesmo a falha catastrófica e prematura do dispositivo.

Parte da energia entregue ao LED é transformada em fluxo radiante, mas parte é perdida na junção e propaga-se na forma de calor no *chip*. LAUBSCH *et al.* (2010) mostra uma estimativa das perdas que acontecem no processo de conversão de potência elétrica em potência radiante, como indicado na Figura 11.

A Figura 11 mostra perdas de origem elétrica (ôhmicas) – 13%, perdas devido à limitação na eficiência quântica interna – “IQE”, 21,7%, perdas devido à limitação na eficiência de extração de luz do *chip* – “LEC”, 9,2%, e perdas na extração de luz do encapsulamento – “LEP”, 2,8%. Desta forma, a eficiência de conversão da energia elétrica em fluxo radiante<sup>1</sup> é de 53,3% neste caso; 46,7% da potência injetada no dispositivo é perdida na forma de calor.

<sup>1</sup> O fluxo radiante, assim como a potência elétrica, é medido em watts (W), sendo interpretado como a potência da radiação, independente de sua sensibilidade ao olho humano.

A extração deste calor é importante, pois o aquecimento é um dos mecanismos físicos que limitam a confiabilidade dos LEDs, mesmo que a temperatura de junção não seja excedida de seu limite – tipicamente 125 °C (BUSO *et al.*, 2008).

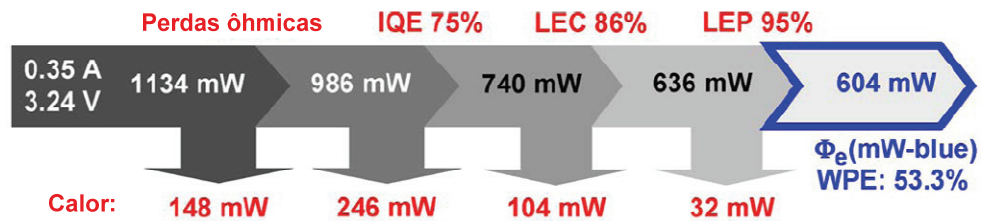


Figura 11 – Fluxo da potência e geração de calor em um LED branco moderno, acionado em 350 mA (LAUBSCH *et al.*, 2010).

Para o acionamento do LED em determinados níveis de potência, é mandatório o uso de um dissipador térmico. Na sua ausência, aumenta o impacto do auto-aquecimento do *chip* devido às recombinações não radiantes; o calor gerado e que não é extraído implica em um decréscimo visível na capacidade do LED de emitir luz (BUSO *et al.*, 2008).

O projeto de um sistema de iluminação com LEDs deve seguir, portanto, metodologias que incluam o dimensionamento dos dissipadores térmicos para os dispositivos em si. O dimensionamento da dissipação pode ser feito através de simples circuitos térmicos ou, de uma forma mais completa, empregando correlações entre as características térmicas de dissipadores (resistência térmica) e características elétricas e fotométricas dos LEDs (HUI; QIN, 2009). Um exemplo de circuito térmico equivalente em estado estacionário para um LED de potência é dado na Figura 12, utilizado para modelar o sistema LED-dissipador mostrado.

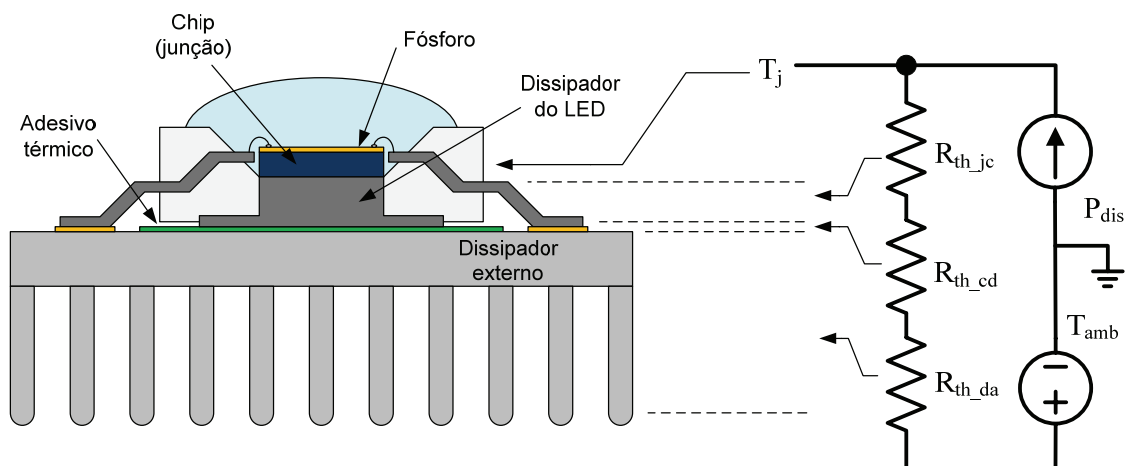


Figura 12 – Modelo térmico para um LED de potência assentado em um dissipador.

Na Figura 12,  $P_{dis}$  se refere à potência térmica dissipada pelo LED (potência resultante das recombinações não radiantes e que não produzem luz),  $R_{th\_jc}$ ,  $R_{th\_cd}$  e  $R_{th\_da}$  são as resistências térmicas junção-invólucro, invólucro-dissipador e dissipador-ambiente, respectivamente, e  $T_{amb}$  é a temperatura ambiente.  $R_{th\_jc}$  é um parâmetro dado na folha de dados do componente, enquanto  $R_{th\_da}$  é uma propriedade do dissipador empregado.  $R_{th\_cd}$  é em função da interface empregada para assentar o LED no dissipador (adesivo térmico, pasta térmica, etc). A partir destes dados, é possível calcular a temperatura de junção  $T_j$  do LED usando a equação (2.2).

$$T_j = T_{amb} + P_{dis} (R_{th\_jc} + R_{th\_cd} + R_{th\_da}) \quad (2.2)$$

A equação (2.2) pode ser empregada no dimensionamento do dissipador térmico, para que a temperatura de junção  $T_j$  seja mantida dentro de níveis aceitáveis.

Para se obter um modelo geral de um módulo com LEDs, um circuito equivalente para vários dispositivos montados em um mesmo dissipador pode ser obtido adaptando-se aquele mostrado na Figura 12, paralelizando-se as resistências térmicas  $R_{th\_jc}$  e as fontes de potência dissipada  $P_{dis}$  de cada um dos LEDs empregados em um conjunto, como em HUI & QIN (2009). HUI & QIN (2009) também mostram que, para este caso, é possível obter um ponto ótimo de fluxo luminoso máximo para operar o LED, dada a resistência térmica do dissipador empregado. Isto é mostrado na Figura 13.

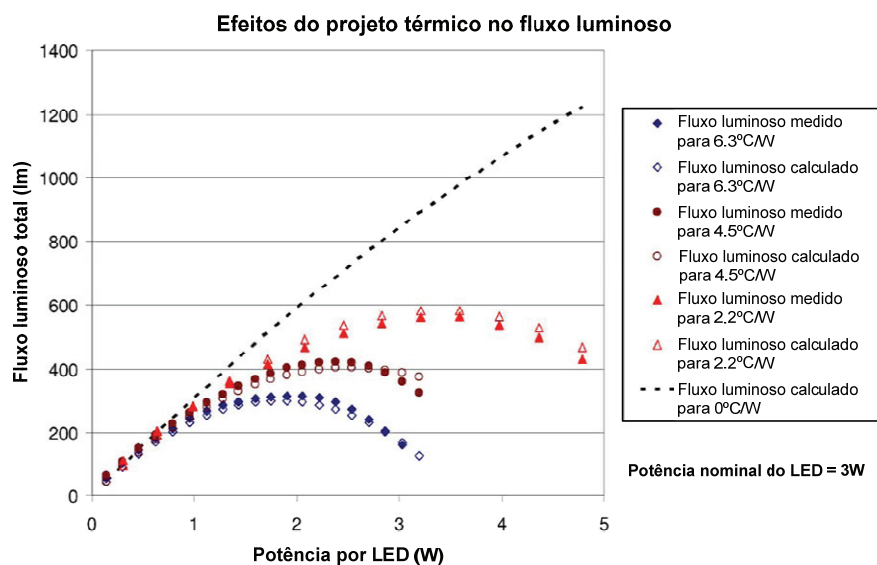


Figura 13 – Curvas de fluxo luminoso para LEDs assentados em dissipadores com diferentes resistências térmicas (HUI; QIN, 2009).

## 2.6. MODELO ELÉTRICO

Sendo um diodo semiconductor formado unicamente por uma junção P-N, a característica elétrica do LED pode ser representada através de uma pequena modificação da equação de Shockley, inserindo na equação o efeito de uma resistência parasita série (SCHUBERT, 2003, p. 60). Assim, a equação para descrever a tensão do LED  $V_{LED}$  como função da corrente  $I_{LED}$  é dada por (2.3).

$$V_{LED}(I_{LED}) = \frac{n_i k T_j}{q_e} \ln\left(\frac{I_{LED}}{I_S}\right) + R_S I_{LED} \quad (2.3)$$

Na equação (2.3),  $n_i$  é um fator de idealidade,  $T_j$  é a temperatura de junção (em kelvin),  $R_S$  é a resistência série do LED e  $I_S$  é a corrente de saturação de polarização reversa. A constante  $k$  é a constante de Boltzmann ( $1,3806504 \times 10^{-23}$  J/K) e  $q_e$  é a carga elementar do elétron ( $1,602176487 \times 10^{-19}$  C). Esta equação representa o LED como um diodo real em série com uma resistência  $R_S$ .

A curva resultante da equação (2.3) pode ser vista na Figura 14, obtida experimentalmente para um LED branco de potência OSRAM LUW-W5PM Golden Dragon Plus. Para este LED,  $n_i k T_j q_e^{-1} = 165$  mV,  $I_S = 2,3$  nA e  $R_S = 412$  m $\Omega$ , como mostrado em ALMEIDA *et al.* (2011a).

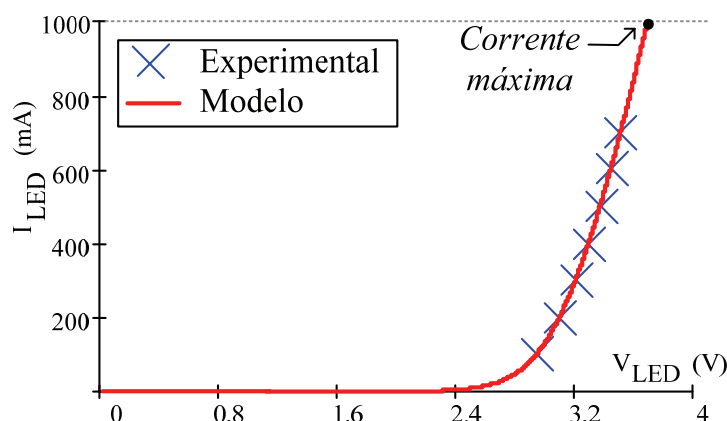


Figura 14 – Característica V-I de um LED de potência (ALMEIDA *et al.*, 2011a).

A curva do modelo apresentada na Figura 14 é resultado de uma equação não linear. Uma aproximação linear por partes pode ser mais útil, por representar o LED eletricamente

como uma combinação de elementos lineares e idealizados. Um modelo adequado é aproximar a curva do LED como sendo a de uma fonte de tensão em série com uma resistência, sem permitir, no entanto, passagem de corrente no sentido negativo. Uma implementação conceitual disto é feita empregando-se um diodo ideal, uma fonte de tensão  $V_t$  que representa a tensão de limiar do LED e uma resistência dinâmica série  $r_d$  que dá a inclinação da curva do LED quando polarizado diretamente. Este circuito equivalente é mostrado na Figura 15, e sua representação matemática é dada pela equação (2.4).

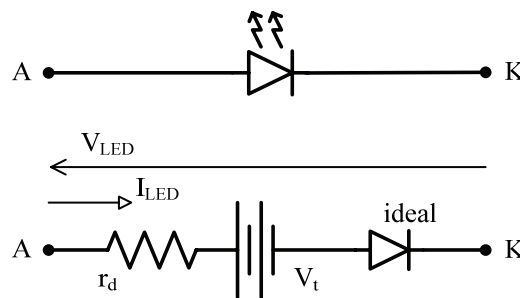


Figura 15 – Modelo elétrico linear equivalente para um LED de potência.

$$V_{LED} = r_d I_{LED} + V_t \quad (2.4)$$

A curva do modelo linear equivalente obtida da equação (2.4) é comparada à curva não linear obtida a partir da equação (2.3) na Figura 16, para o mesmo LED. Para esta curva linear, os parâmetros obtidos do LED em questão foram  $r_d = 769 \text{ m}\Omega$  e  $V_t = 3 \text{ V}$ .

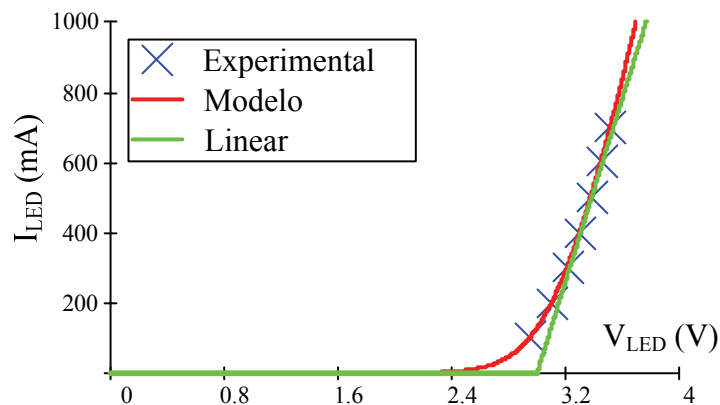


Figura 16 – Curva do modelo linear apresentado comparado à curva do modelo não linear.

É possível notar que a aproximação é adequada para representar o LED por um equivalente linear, desde que a operação seja mantida longe da região de joelho da curva.



Para fins de projeto do conversor de acionamento dos LEDs, o modelo linear pode ser utilizado sem maiores problemas, contanto que os parâmetros  $r_d$  e  $V_t$  sejam obtidos experimentalmente para o arranjo de LEDs que deseja ser alimentado, assim como foi feito nesta seção para este LED em específico.

## 2.7. VIDA ÚTIL

A vida útil dos LEDs é um dos principais atrativos da tecnologia. A maior parte dos fabricantes especifica algo em torno de 50 mil horas em suas folhas de dados, com 30% de redução do fluxo nos LEDs quando acionados em potência nominal. Algumas estimativas conservadoras são de que a vida útil mínima seja de 40 mil horas (ISHIZAKI *et al.*, 2007), mesmo sob estresse térmico. Outra estimativa, obtida com extrapolações exponenciais e testes acelerados, é de que a vida útil dos LEDs brancos de potência seja de 100 mil horas, sob o critério de que 50% dos dispositivos testados terão pelo menos 70% do fluxo luminoso inicial (chamado de L70B50), mesmo em temperaturas de junção de até 135 °C (LAUBSCH *et al.*, 2010). Este período é equivalente a mais de 11 anos de uso contínuo do dispositivo.

A vida útil é intimamente relacionada à temperatura de junção sob a qual os dispositivos estão submetidos; maiores temperaturas implicam em maiores taxas de degradação do *chip* e do encapsulamento e conseqüentemente do fluxo luminoso.

A longa vida útil esperada para os LEDs encontra apelo especial junto aos sistemas de iluminação pública, uma vez que pode implicar em uma drástica redução na troca de lâmpadas e luminárias, com conseqüente redução dos custos de manutenção do sistema.

## 2.8. NORMATIZAÇÕES E DOCUMENTOS TÉCNICOS PARA ILUMINAÇÃO SEMICONDUTORA

Documentos técnicos específicos para tratar a iluminação empregando LEDs têm surgido nos últimos anos. Entre estes, é importante citar as recomendações LM-80 e LM-79, da IES, a norma ANSI C78.377, e o memorando técnico TM-21, também da IES.

### 2.8.1. LM-79

A LM-79 (IES, 2008a) é o método aprovado da IES para testar sistemas de iluminação de estado sólido, como luminárias, módulos de LEDs, lâmpadas LED, entre outros. A LM-79 fornece os métodos e condições para medição de fluxo luminoso, temperatura de cor correlata, eficácia luminosa, índice de reprodução de cores, distribuição espacial das intensidades de uma luminária, potência elétrica, coordenadas de cromaticidade, entre outros parâmetros. A LM-79 cobre somente dispositivos que possuem conversor e dissipador integrado no sistema, i.e., lâmpadas ou luminárias LED completas, que só necessitam de uma alimentação externa.

### 2.8.2. LM-80

A LM-80 (IES, 2008b) é o método complementar à LM-79, pois especifica padrões similares para os testes dos dispositivos LED em si. Compete à LM-80 estabelecer as condições para se testar LEDs individuais, como temperatura, limites de umidade, seleção de amostras, alimentação e outros parâmetros, para testes de manutenção fluxométrica.

### 2.8.3. TM-21

O recente memorando técnico TM-21 (IES, 2011) estabelece um método para extrapolação de dados fotométricos e de predição da vida útil dos LEDs baseados em dados obtidos segundo os métodos da LM-80. O objetivo é criar programas de documentação de desempenho, com recomendações de mínimos de vida útil, todos baseados nos mesmos modelos matemáticos de predição de vida útil (JIAO, 2011).

### 2.8.4. ANSI C78.377

A norma ANSI C78.377 (ANSI, 2008) dita qual a tolerância de variação da temperatura de cor correlata e das coordenadas de cromaticidade das fontes LED a partir de seus dados nominais, estabelecendo quadrantes em torno do *locus* planckiano no espaço de

cores CIE 1931, de 2.700 K a 6.500 K. Quadrantes similares são empregados no processo de *binning* dos LEDs, e estes encontram utilidade quando dimensionando sistemas a base de LEDs que devem seguir uma padronização cromática ou na verificação do deslocamento de cor de um LED quando acionado sob diferentes condições de temperatura ou alimentação, por exemplo.

## 2.9. CONCLUSÃO PARCIAL

Este capítulo apresentou uma visão geral sobre as principais características dos diodos emissores de luz, como princípio de funcionamento, características construtivas e o princípio de geração da luz branca a partir de semicondutores.

Foram expostas as questões relevantes quanto à dissipação térmica e quanto à vida útil. Foi também abordada a modelagem elétrica do componente, com a apresentação de um modelo simplificado linear que pode ser mais facilmente empregado em projetos de conversores eletrônicos de potência para acionamento de LEDs.

Alguns dos principais documentos técnicos e normas que se aplicam exclusivamente à iluminação semicondutora foram abordados também neste capítulo.

### 3. CARACTERIZAÇÃO FOTOMÉTRICA

#### 3.1. INTRODUÇÃO

Neste capítulo, são desenvolvidos alguns estudos fotométricos com diodos emissores de luz. Uma breve revisão sobre conceitos da espectrofotometria é feita. Em seguida, diversos dados obtidos experimentalmente em ensaios junto a um sistema de medição de fluxo e espectro com esfera integradora são apresentados.

Dados elétricos e fotométricos são correlacionados de forma a compor um corpo de dados úteis ao projeto de conversores estáticos para o acionamento de LEDs de potência. É feita uma abordagem experimental quanto às amplitudes de oscilação de corrente às quais LEDs de potência podem ser submetidos sem prejuízo às características fotométricas.

#### 3.2. CONCEITOS BÁSICOS

Dentro do campo de estudo das radiações (radiometria), a fotometria ocupa-se de estudar a gama dos comprimentos de onda que compreendem o espectro visível ao olho humano (350-780 nm).

Na fotometria, as grandezas são ponderadas pela curva fotópica de sensibilidade do olho. As grandezas da radiometria, que valem para qualquer radiação, possuem equivalentes na fotometria, como mostrado na Tabela 2.

Tabela 2 – Grandezas fotométricas e radiométricas.

<b>Grandeza fotométrica</b>	<b>Unidade (SI)</b>	<b>Significado da grandeza</b>	<b>Equivalente radiométrica</b>
Fluxo luminoso ( $\Phi$ )	lúmen (lm)	Potência da radiação efetivamente sensível ao olho (i.e., luz)	Fluxo radiante (W)
Intensidade luminosa (I)	candela (cd = lm/sr)	Intensidade sensível emitida por uma fonte em determinada direção	Intensidade radiante (W/sr)
Iluminância (E)	lux (lx = lm/m <sup>2</sup> )	Intensidade da luz incidente em uma superfície	Irradiância (W/m <sup>2</sup> )
Luminância (L)	cd/m <sup>2</sup>	Intensidade de luz emitida por uma área	Radiância (W/m <sup>2</sup> .sr)

O fluxo luminoso, análogo fotométrico da potência da radiação, é definido de uma forma geral pela equação (3.1), onde  $k_n$  é uma constante dependente da condição visual escolhida (fotópica, escotópica ou qualquer outra mesópica),  $V_n(\lambda)$  é a curva normalizada de sensibilidade da condição visual escolhida e  $J(\lambda)$  é a distribuição espectral de potências da fonte.

$$\Phi = k_n \int_0^{\infty} V_n(\lambda) \cdot J(\lambda) d\lambda \quad (3.1)$$

Na fotometria clássica, emprega-se a curva de sensibilidade fotópica do olho humano (BOYCE, 2009), mostrada na Figura 17 junto à curva de sensibilidade escotópica. As curvas, neste caso, apresentam-se não normalizadas, i.e., já multiplicadas pela constante  $k_n$  (1.700 lm/W para escotópica, 683 lm/W para fotópica).

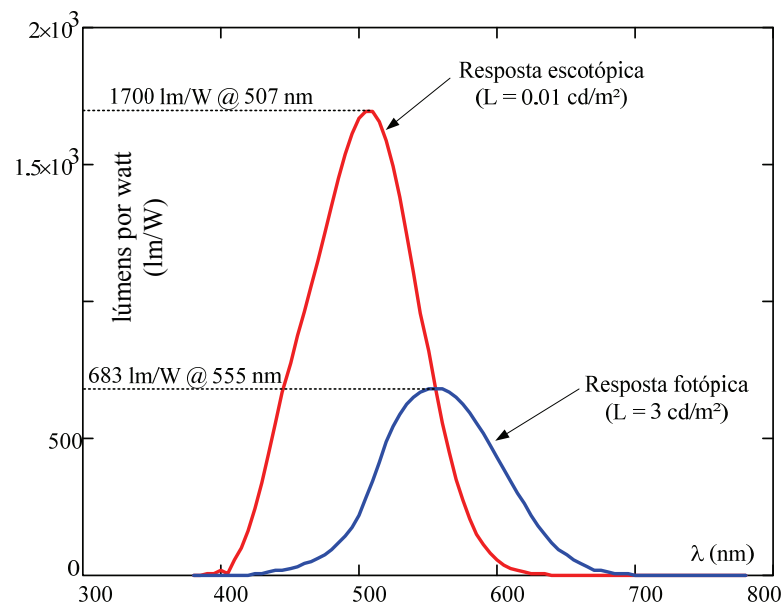


Figura 17 – Curvas dos extremos de sensibilidade do olho humano.

### 3.2.1. Equipamentos de medição

Os equipamentos comumente empregados na medição de grandezas fotométricas são listados na Tabela 3. Estes equipamentos são mostrados na Figura 18 a seguir.

Tabela 3 – Equipamentos de medição empregados no estudo de iluminação.

<b>Equipamento</b>	<b>Medição</b>
Esfera integradora	Fluxo luminoso / distribuição espectral de potências (quando empregada em conjunto com espectrômetro)
Goniofotômetro	Distribuição de intensidades de uma fonte ou luminária / fluxo luminoso
Luxímetro	Iluminância
Luminancímetro	Luminância



Figura 18 – Equipamentos empregados no estudo de iluminação: (a) esfera integradora, (b) goniofotômetro, (c) luxímetro e (d) luminancímetro.

### 3.3. CONSIDERAÇÕES SOBRE A SENSIBILIDADE DO OLHO

Recentemente na literatura, tem sido extensivamente explorada a ideia de que o estudo fotométrico de sistemas de iluminação pública deve ser adaptado à condição visual típica das vias públicas (LI *et al.*, 2009; RODRIGUES *et al.*, 2011a; MORANTE, 2008; RODRIGUES *et al.*, 2010; FRAYTAG *et al.*, 2010).

A curva de sensibilidade do olho humano varia de acordo com a condição de luminância de uma determinada superfície. Entre os extremos das regiões fotópica e escotópica, encontra-se uma região intermediária chamada mesópica, que pode novamente ser

subdividida em duas regiões: baixa-mesópica e alta-mesópica. Estas condições visuais todas são função da luminância do local estudado, como mostrado na Figura 19.

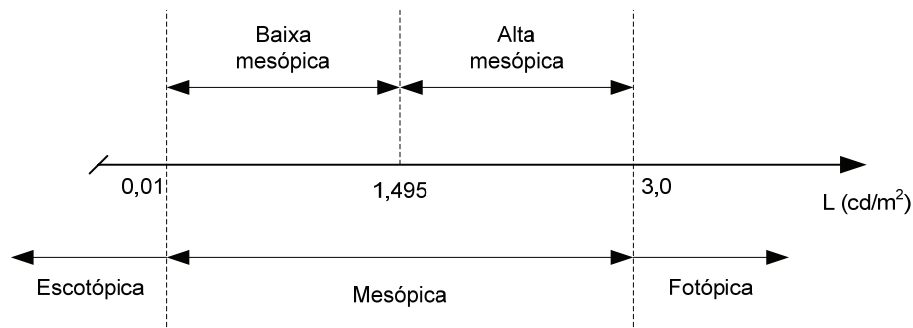


Figura 19 – Limites das condições visuais em função da luminância (RODRIGUES *et al.*, 2011a).

A condição visual em algumas vias onde é empregada a iluminação pública é uma condição tipicamente baixo-mesópica e muito próxima da condição escotópica. Esta proximidade pode ser verificada na Figura 20, que mostra a curva de sensibilidade equivalente para uma condição visual baixo-mesópica, obtida a partir de um modelo mesópico, para uma via local na qual foi medida uma luminância de 0,3 cd/m<sup>2</sup>.

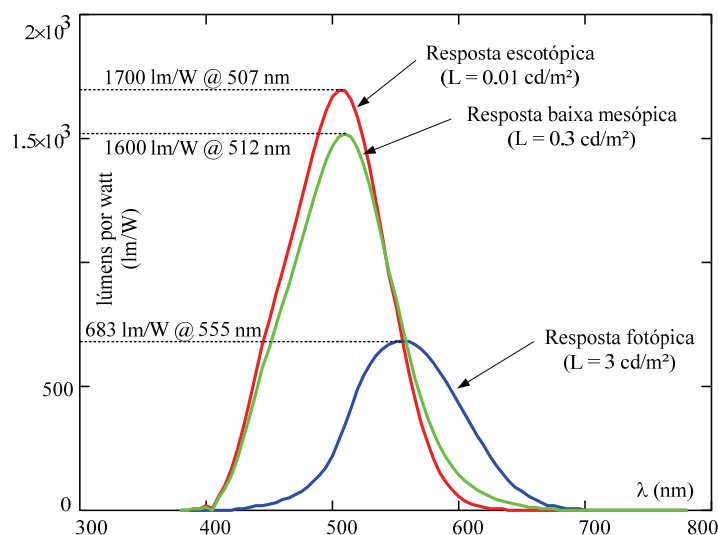


Figura 20 – Resposta do olho sob diferentes condições de luminância (RODRIGUES *et al.*, 2011a).

Desta forma, em alguns casos (como o ilustrado), uma aproximação da sensibilidade do olho pela condição escotópica pode ser feita, e esta se torna útil ao calcular o fluxo efetivo de uma fonte luminosa. A Tabela 4 mostra a eficácia luminosa para algumas fontes modernas

aplicadas em iluminação pública, calculadas tanto para a condição fotópica quanto para a condição escotópica.

Tabela 4 – Eficácia luminosa e temperatura de cor de algumas fontes de luz modernas (RODRIGUES *et al.*, 2011a).

Fonte	Eficácia luminosa		Temperatura de cor
	Fotópica	Escotópica	
Vapor de sódio em alta pressão - 70 W	77 lm/W	44,4 lm'/W	1.902 K
Multivapores metálicos - 70 W	60,9 lm/W	107,2 lm'/W	4.497 K
LED de baixa potência (20 mA)	46,2 lm/W	94,5 lm'/W	5.915 K
LED de alta potência (350 mA)	85,9 lm/W	167,8 lm'/W	6.217 K

A tabela mostra que fontes que têm seu espectro mais deslocado para o azul e mais próximos do pico de sensibilidade escotópica possuem uma eficácia maior em condições de baixa luminosidade. Fontes com o espectro mais deslocado para o amarelo, como no caso das lâmpadas de vapor de sódio em alta pressão, têm sua eficácia efetiva reduzida para o caso escotópico. Fontes mais azuladas, como os LEDs, tem uma eficácia efetiva aumentada em até duas vezes em condições de baixa luminosidade.

### 3.4. ESPECTRO DOS LEDS DE POTÊNCIA

Mesmo que, a princípio, todos os LEDs PC brancos produzam luz a partir do mesmo método de conversão, existem diferenças espectrais entre LEDs de diferentes modelos e fabricantes. Existem também diferenças claras no espectro entre os LEDs brancos de maior temperatura de cor correlata (“frios”) e os de menor temperatura de cor (“quentes”).

Algumas distribuições espectrais de LEDs de potência brancos foram medidas em laboratório, junto a um espectrômetro conectado a uma esfera integradora de 40 polegadas. Todos os LEDs foram acionados em 350 mA. Estas curvas são mostradas juntas na Figura 21.



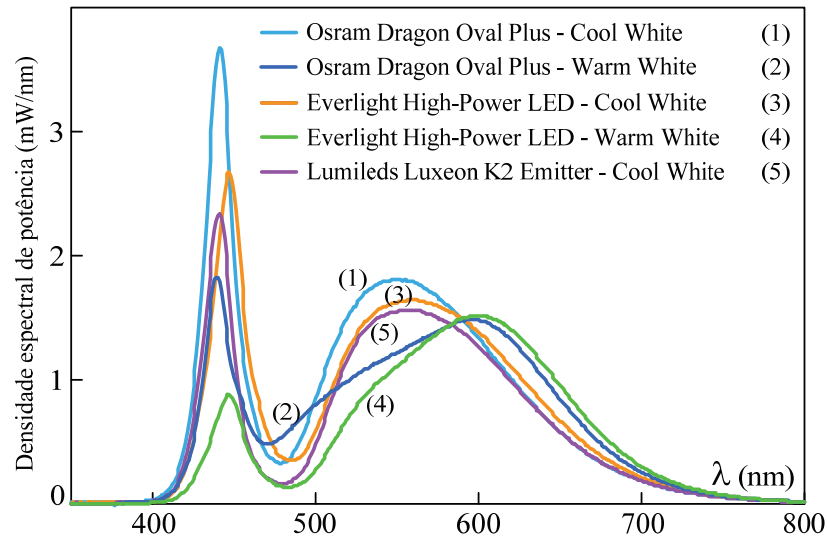


Figura 21 – Espectros de diferentes LEDs de potência, acionados em mesma corrente, medidos em laboratório com esfera integradora e espectrômetro.

A diferença entre LEDs “quentes” e “frios” fica mais evidente quando as curvas são normalizadas, mostrando um pico elevado próximo ao amarelo para os LEDs “quentes”, devido a uma maior conversão dos comprimentos de onda curtos para mais longos, realizada pela camada de fósforo. Isto é mostrado na Figura 22.

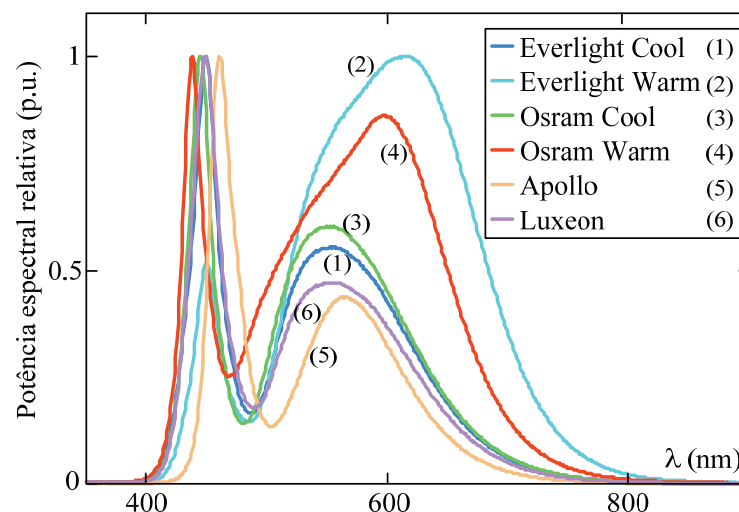


Figura 22 – Espectros de diferentes LEDs de potência, acionados em mesma corrente, normalizados para o pico de emissão de cada um (RODRIGUES *et al.*, 2011b).

É notado também que os LEDs brancos de maior temperatura de cor (“frios”) possuem um índice de reprodução de cores reduzido e uma eficácia aumentada quando comparado com os LEDs brancos de menor temperatura de cor (“quentes”) (RODRIGUES *et al.*, 2011b).

### 3.5. POTÊNCIA DE ACIONAMENTO E FLUXO LUMINOSO

Outro aspecto importante de ser analisado dentro da caracterização fotométrica dos LEDs de potência é relativo ao fluxo luminoso emitido pelos dispositivos quando acionado em diferentes potências.

Como já mostrado por HUI & QIN (2009), LOO *et al.* (2009), BUSO *et al.* (2008), ALMEIDA *et al.* (2011a), entre outros, o fluxo cresce com o aumento da potência, mas de forma não linear, devido a uma queda na eficácia luminosa. Este efeito é denominado “droop” (KIM *et al.*, 2007).

A Figura 23 ilustra bem este efeito. Nela, o aumento da corrente de acionamento de um LED branco de potência implica em aumento natural do fluxo luminoso. No entanto, o aumento não é linear, sinalizando que a eficácia luminosa do dispositivo está sendo reduzida, como é mostrado na curva anexa. Neste caso, há um aumento do fluxo luminoso de somente 68% quando o LED é acionado com o dobro da corrente nominal, apontando para uma redução de 22% na eficácia típica do LED.

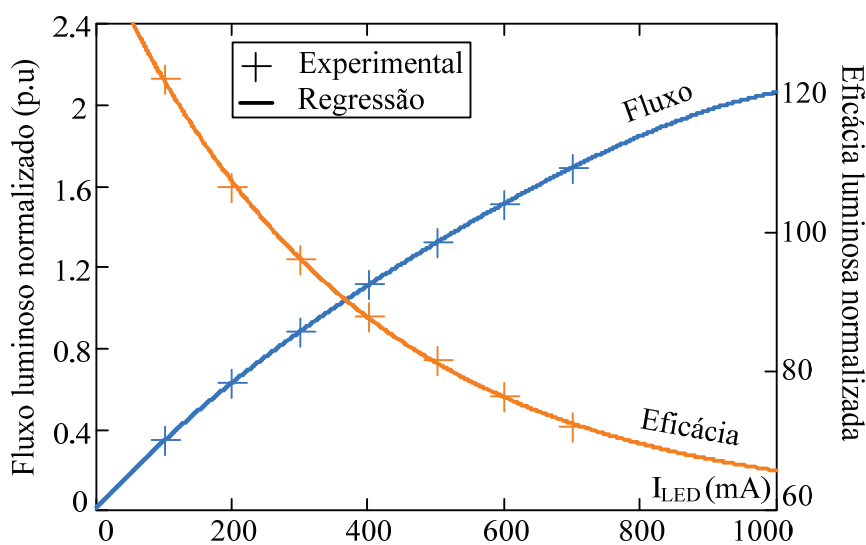


Figura 23 – Fluxo e eficácia de um LED branco de potência como função da corrente de acionamento. Dados normalizados para os valores em 350 mA (ALMEIDA *et al.*, 2011a).

Dados experimentais de fluxo luminoso em cada nível de corrente podem ser úteis no projeto do conversor de acionamento dos LEDs, de forma a otimizar o dimensionamento do sistema LED-dissipador-conversor para máximo rendimento luminoso geral.

### 3.6. IMPACTO FOTOMÉTRICO DA VARIAÇÃO DE LUMINOSIDADE

Conversores que permitem o ajuste da potência nos LEDs são úteis na realização de sistemas com variação da intensidade luminosa (*dimming*, ou dimerização), no entanto a técnica empregada pode ter impacto na estabilidade cromática dos dispositivos (LOO *et al.*, 2012), além de possível degradação da eficácia luminosa.

Classicamente, duas técnicas principais são empregadas: por PWM, a partir de uma corrente com valor de pico constante, e por variação da própria amplitude da corrente média, também chamada AM, (i.e., sem pulsar a corrente). Ambas as técnicas consistem em variar o valor médio da corrente, mas uma de forma pulsada (PWM) e outra não (AM).

A técnica PWM é mais bem ilustrada na Figura 24, onde  $T_s$  é um período de chaveamento do PWM,  $D_1$  e  $D_2$  são razões cíclicas que implicam em correntes médias  $I_1$  e  $I_2$ , respectivamente, e  $I_{pk}$  é uma corrente de pico, fixa pra qualquer nível.

A técnica por valor da amplitude da corrente é ilustrada na Figura 25, onde  $I_1$ ,  $I_2$  e  $I_3$  são os diferentes níveis de corrente para cada nível de intensidade luminosa (*dimming level*).

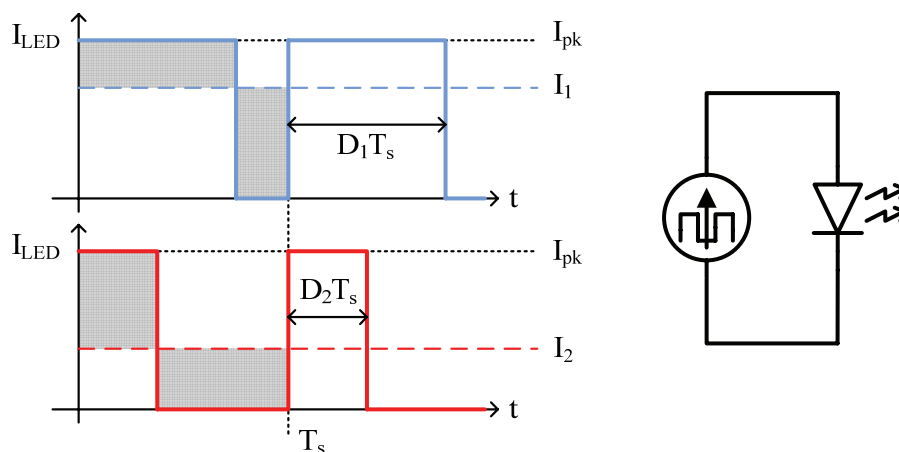


Figura 24 – Variação da intensidade luminosa por PWM, com pico fixo.

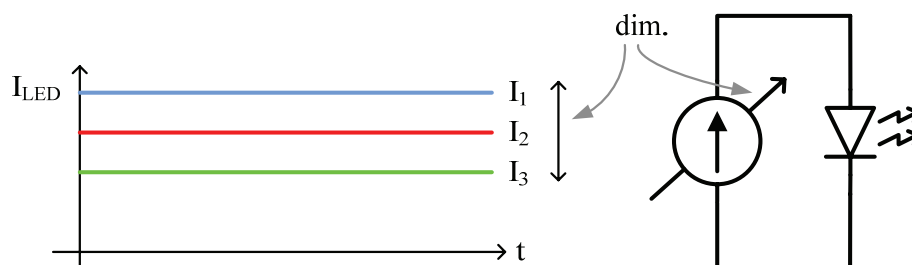


Figura 25 – Variação da intensidade luminosa por variação da amplitude da corrente.

O impacto resultante das correntes pulsadas é uma reduzida eficácia luminosa do LED, quando comparada com a eficácia obtida para o mesmo valor de corrente média, com uma onda puramente contínua, sem pulsos (ALMEIDA *et al.*, 2011a).

Apesar disto, a técnica PWM conserva melhor a característica cromática do LED, i.e., a manutenção de um pico fixo de corrente faz com que a temperatura de cor do LED varie menos para diversos níveis de corrente média, quando comparado com a variação do valor da amplitude da corrente em si (sem pulsá-la). Isto é mostrado na curva da Figura 26, que mostra a variação da temperatura de cor de um LED branco de potência, quando submetido a ambas as técnicas de variação da intensidade luminosa. O eixo horizontal mostra nível médio de corrente no LED.

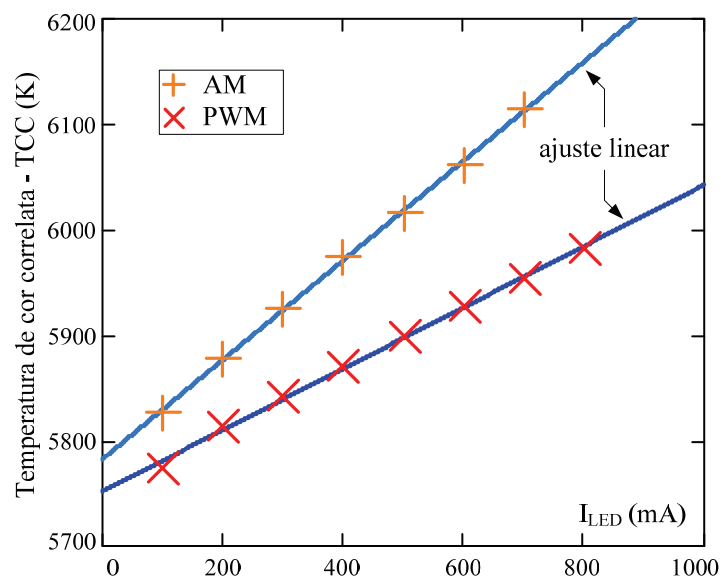


Figura 26 – Comparativo de deslocamento cromático entre dois métodos de variação da intensidade luminosa em LEDs (ALMEIDA *et al.*, 2011a).

Estes dados fotométricos corroboram com a hipótese de que a técnica PWM é melhor para variar a intensidade luminosa, do ponto de vista da estabilidade cromática.

### 3.7. IMPACTO FOTOMÉTRICO DA FORMA DE ONDA DA CORRENTE

A forma de onda da corrente aplicada ao LED pode variar de acordo com o conversor aplicado em seu acionamento. Por exemplo, formas de onda senoidais ou quase

senoidais podem aparecer em conversores ressonantes (BADDELA; ZINGER, 2004) ou conversores alimentados pela rede, devido à potência monofásica pulsada em 120 Hz na entrada do conversor (ALONSO *et al.*, 2011a; ALONSO *et al.*, 2011b). Formas de onda de corrente triangulares são típicas em conversores CC-CC que empregam indutores como filtros ou até mesmo em circuitos totalmente passivos (HUI *et al.*, 2010), por isso podem também frequentemente aparecer na alimentação de LEDs. Formas de onda retificadas, de meia onda ou onda completa, podem aparecer em circuitos simples alimentados pela rede, enquanto formas de onda de corrente *quasi*-quadrada são típicas em sistemas com possibilidade de variação da intensidade luminosa (GACIO *et al.*, 2011), como visto anteriormente.

Um estudo adequado dos impactos fotométricos destas formas de onda é útil no projeto do conversor e no dimensionamento das amplitudes das oscilações de corrente que podem ser aplicadas nos LEDs sem que o desempenho luminoso do módulo seja prejudicado.

### 3.7.1. Formas de onda triangulares

Para testar o impacto fotométrico das formas de onda triangulares, foi utilizado um conversor buck sem capacitor de saída, com frequência de comutação fixa em 50 kHz e razão cíclica também fixa em 50%. Uma fonte de tensão variável foi utilizada na entrada para ajustar a corrente média em um valor fixo de 350 mA, enquanto uma década de indutâncias foi utilizada para ajustar o percentual de ondulação de corrente nos LEDs, produzindo uma onda aproximadamente triangular.

O aparato de medição é ilustrado na Figura 27. O aspecto idealizado das correntes de saída do conversor buck é mostrado na Figura 28. As ondulações testadas foram de 20% (amplitude pico-a-pico: 70 mA), 50% (175 mA), 100% (350 mA) e 200% (700 mA). A Figura 29 mostra as formas de onda experimentais para os dois extremos de ondulação.

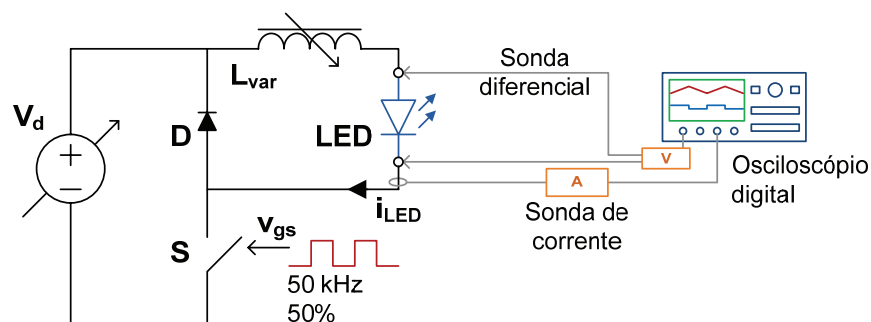


Figura 27 – Circuito de teste: conversor buck com indutor variável e aparato de medição de parâmetros elétricos.

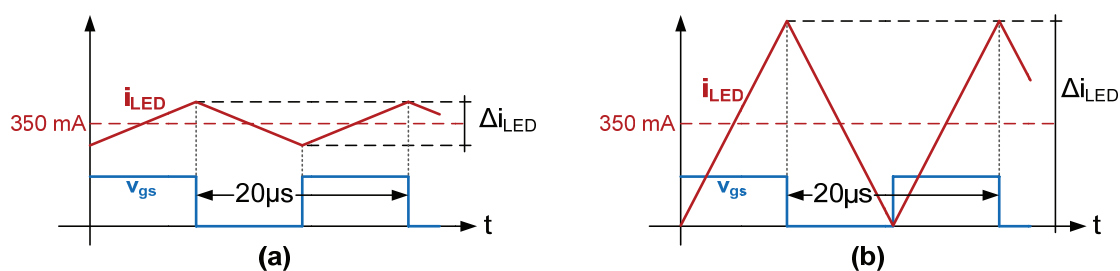


Figura 28 – Formas de onda de corrente triangulares com (a) baixa ondulação devido ao emprego de um indutor de maior valor e (b) alta ondulação devido ao emprego de um indutor de menor valor.

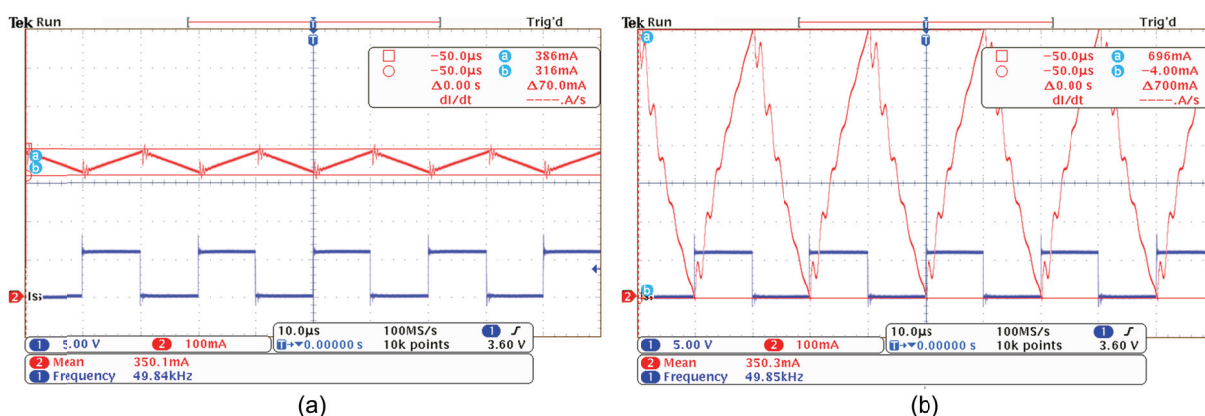


Figura 29 – Formas de onda do experimento com correntes triangulares para (a) 20% de ondulação e (b) 200% de ondulação. CH1: tensão de disparo do MOSFET (5 V/div), CH2: corrente no LED (100 mA/div).

Foram testados 5 LEDs diferentes, separadamente:

1. Osram Golden Dragon Oval Plus “cool white”;
2. Osram Golden Dragon Oval Plus “warm white”;
3. Everlight High Power LED “cool white”;
4. Everlight High Power LED “warm white”;
5. Philips Lumileds Luxeon K2 “cool white”.

Os LEDs foram todos assentados em um dissipador de alumínio, com temperatura estabilizada por um mini-ventilador (*cooler*).

Todos os LEDs tiveram seu fluxo medido a priori, sem ondulação (0%), para se obter uma referência do fluxo nominal. Logo em seguida, foram medidos os fluxos luminosos de cada um dos LEDs em cada uma das quatro amplitudes de ondulações analisadas. Os resultados gráficos são mostrados na Figura 30.

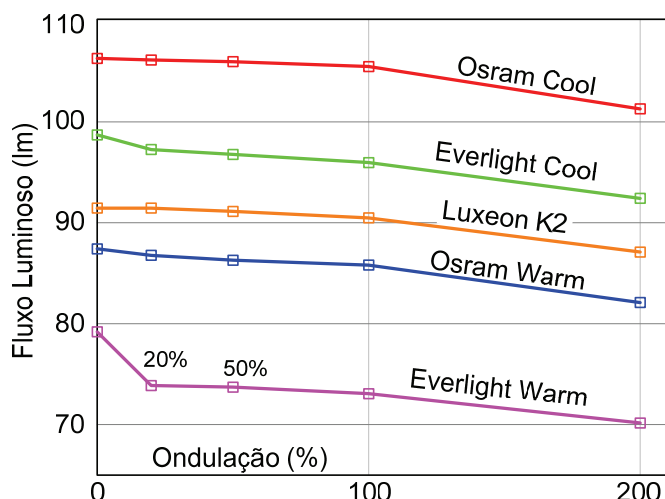


Figura 30 – Fluxo luminoso em função da ondulação percentual para 5 LEDs brancos de potência diferente, acionados sob forma de onda de corrente triangular.

Na Figura 30, é possível verificar que, para a maior parte dos LEDs, o fluxo luminoso começa a cair de forma mais vertiginosa somente para ondulações maiores que 100%. Isto significa que é possível operar com formas de onda de corrente triangulares, mesmo que com ondulações tão altas quanto 50%, 80% ou até mesmo próximos de 100%, sem que haja grande degradação do desempenho fotométrico. Esta constatação sinaliza que menores requisitos de filtragem podem ser empregados nos conversores de acionamento que implicam neste tipo de forma de onda de corrente, o que significa redução de custo, peso, volume e até mesmo aumento da durabilidade, em casos em que a filtragem empregando capacitores eletrolíticos pode ser substituída.

### 3.7.2. Formas de onda senoidais com nível CC

Uma forma de onda de corrente importante de ser estudada quanto ao impacto fotométrico é a forma senoidal sobreposta em um nível CC. Esta forma de onda é a mais comum de ser encontrada em conversores de alto fator de potência alimentados pela rede, uma vez que as flutuações instantâneas de potência da entrada do acionamento (que acontecem na frequência de 120 Hz, o dobro da frequência da rede de 60 Hz) aparecem inevitavelmente como uma ondulação de corrente quase senoidal e também de 120 Hz na saída do conversor.

A Figura 31 esclarece o princípio de conversão que explica o aparecimento de uma ondulação de 120 Hz na saída. Em um conversor com correção do fator de potência operado a

partir da rede elétrica de 60 Hz, por exemplo, a potência pulsante na entrada (em 120 Hz) é compensada pelos elementos armazenadores de energia (e.g., um capacitor de barramento), de modo que a potência entregue à carga é praticamente constante, com um valor médio igual à potência demandada pelos LEDs. Todo o balanço de energia é feito pelo elemento capacitivo, duas vezes por ciclo da rede, de forma que ele absorve o excesso de energia nos picos de corrente e tensão da rede e retorna esta energia à carga nos vales da potência instantânea da entrada. Quanto maior o valor deste capacitor de filtro, menor será a oscilação resultante na saída, uma vez que maior é a capacidade de absorção de energia do elemento armazenador.

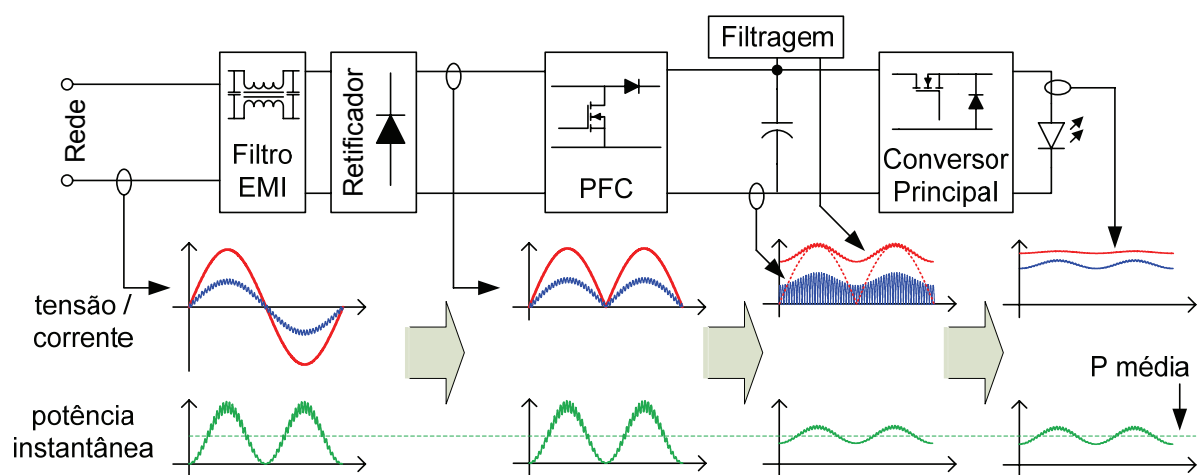


Figura 31 – Diagrama conceitual de um conversor de dois estágios com correção ativa do fator de potência e formas de onda típicas ao longo do sistema (correntes em azul, tensões em vermelho, potências instantâneas em verde).

Nestes casos, os requisitos de filtragem são dimensionados para esta baixa frequência (120 Hz), de forma a atenuar a amplitude das oscilações de corrente na saída ao nível desejado. O uso de baixa frequência para o dimensionamento de capacitores e indutores implica, naturalmente, na necessidade de altos valores de capacitância e indutância para estes elementos passivos, reduzindo a densidade de potência do conversor, sua eficiência e elevando o aquecimento destes componentes passivos devido ao aumento das perdas ôhmicas (WINDER, 2008, p. 37).

É, portanto, desejável a redução dos requisitos de filtragem e consequente aumento da ondulação de corrente na saída, mas antes é necessário quantificar as implicações fotométricas no sistema deste aumento na ondulação.

Para analisar o efeito fotométrico da ondulação de corrente senoidal de 120 Hz nos LEDs brancos de potência, foi realizado um experimento de medição do fluxo e da eficácia



luminosa para uma variedade de amplitudes, de 5% a 200%. Também foram medidas as coordenadas cromáticas em cada um dos pontos experimentais e o deslocamento do espectro.

Neste experimento, 56 LEDs brancos de potência (2 módulos de 28 LEDs) foram inseridos em uma esfera integradora de 40 polegadas, conectada a um espectrofotômetro com resolução de 1 nm e alcance de 350-1050 nm. Cada módulo é fabricado pela Hexa Eficiência Energética, e consiste de 28 LEDs com *chips* da Epileds assentados em um dissipador de alumínio aletado.

O conjunto dos 2 módulos foi associado em série e alimentado por uma fonte de potência capaz de fornecer um nível contínuo de corrente (350 mA) somado a um nível alternado senoidal, de 120 Hz. O diagrama do sistema experimental é mostrado na Figura 32, que mostra também a forma de onda típica de corrente esperada para este ensaio.

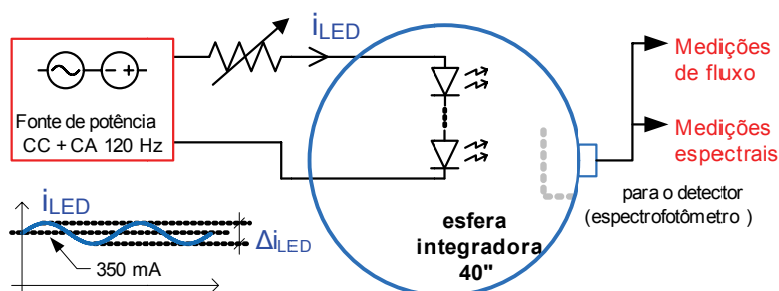


Figura 32 – Sistema experimental para medir o impacto fotométrico de correntes com ondulações senoidais de variadas amplitudes.

Dois exemplos de formas de onda obtidas com o experimento são mostrados na Figura 33. Outros valores intermediários, não mostrados na figura, também foram medidos.

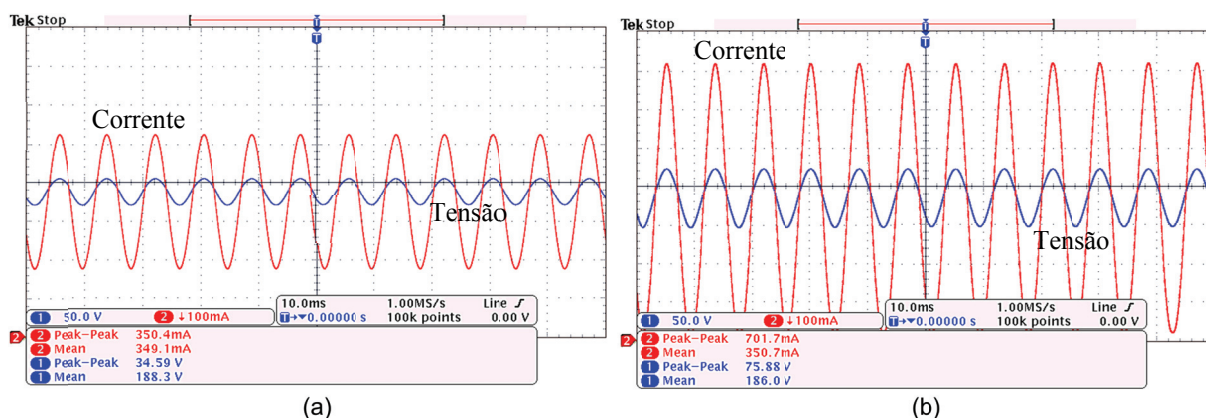


Figura 33 – Formas de onda do experimento com ondulações senoidais para (a) 100% de ondulação e (b) 200% de ondulação. CH1: tensão nos LEDs (50 V/div), CH2: corrente nos LEDs (100 mA/div).

O resultado de fluxo luminoso obtido para as várias ondulações medidas é mostrado na Figura 34. A curva encontra-se normalizada para o valor de fluxo encontrado quando nenhuma ondulação está presente, i.e., 0% de ondulação com corrente média de 350 mA. As ondulações são mostradas como um percentual de sua amplitude em relação ao valor médio de corrente (e.g., 350 mA de amplitude pico-a-pico indica 100% de ondulação).

Outra curva obtida foi da eficácia luminosa em relação à ondulação percentual aplicada, que segue uma tendência similar. Esta curva é mostrada na Figura 35. Novamente, o valor de eficácia no gráfico está normalizado para o valor obtido com 0% de ondulação.

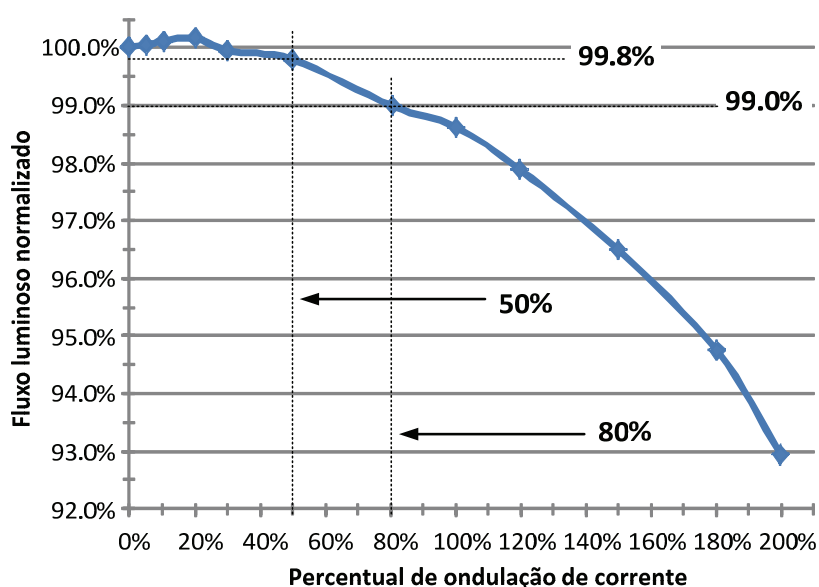


Figura 34 – Fluxo luminoso normalizado em função da ondulação senoidal percentual nos LEDs.

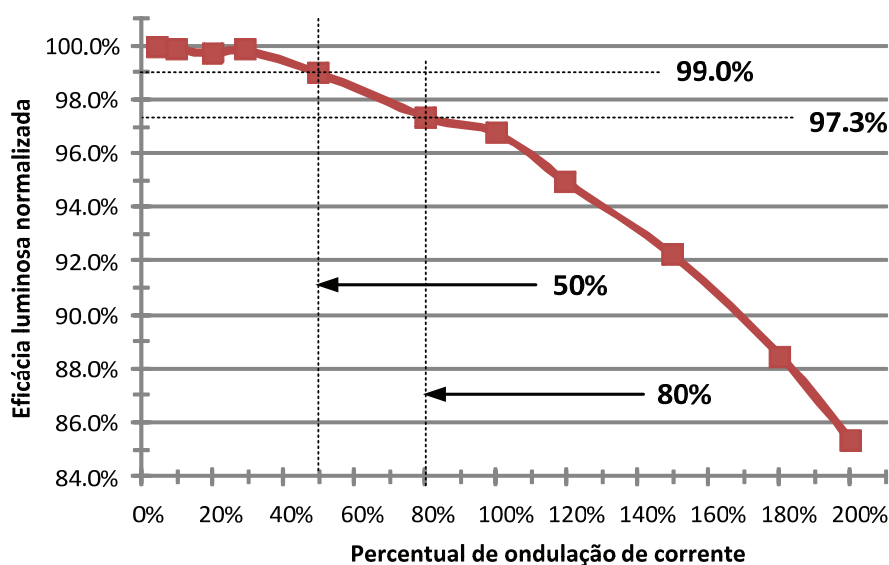


Figura 35 – Eficácia luminosa normalizada em função da ondulação senoidal percentual nos LEDs.

Na Figura 36, é mostrado um gráfico que mapeia as coordenadas cromáticas x e y dos LEDs testados, nos diferentes níveis de ondulação às quais os dispositivos foram submetidos. É mostrada também uma linha de tendência, que indica que o aumento na ondulação desloca as coordenadas para o azul dentro do espaço de cores CIE 1931.

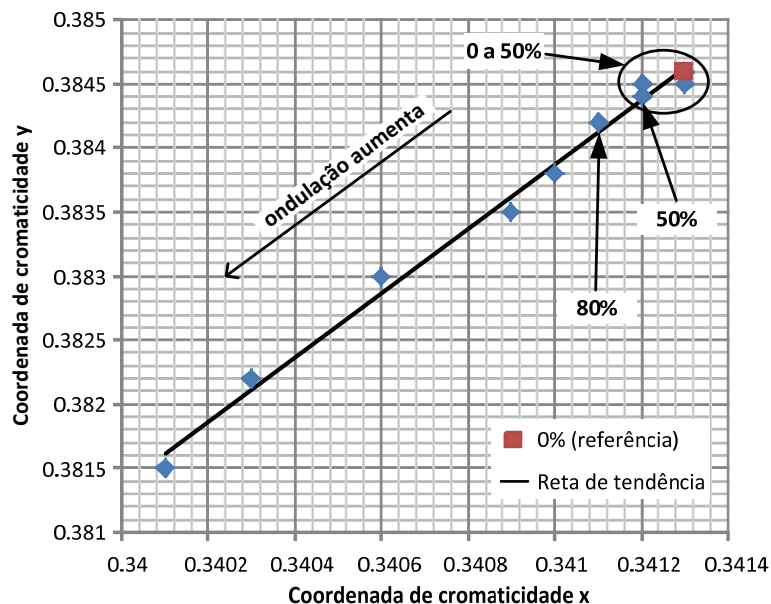


Figura 36 – Coordenadas cromáticas dos LEDs medidos para vários níveis de ondulação.

Os espectros medidos para cada ponto experimental de ondulação são mostrados todos juntos na Figura 37. A redução geral de fluxo com aumento da ondulação fica evidente, como apontam as setas que indicam o sentido das medições feitas com maiores amplitudes. A tendência de deslocamento para a esquerda do pico de emissão no azul e a redução, em uma taxa mais acentuada, da emissão do fósforo são dois efeitos predominantes nos gráficos.

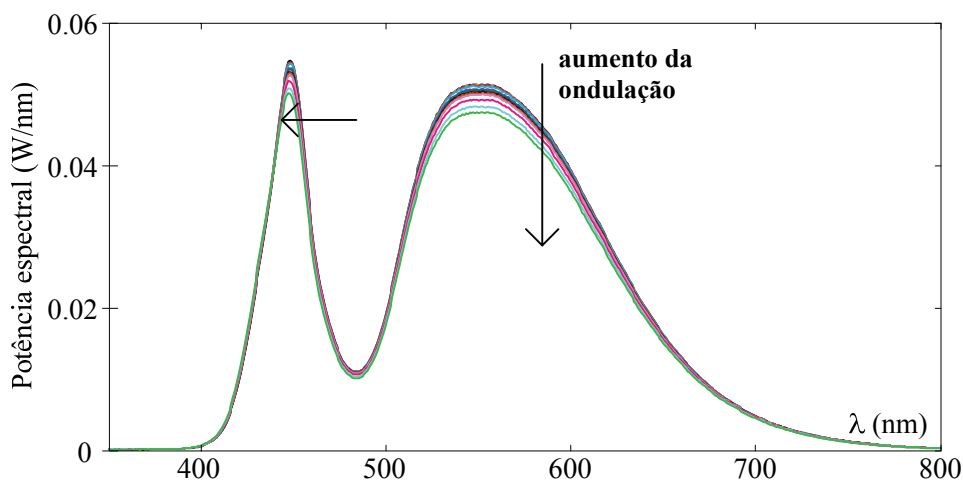


Figura 37 – Espectros obtidos nas medições com ondulações senoidais.

É notado, a partir da Figura 34, que a queda no fluxo luminoso dos módulos é relativamente pequena para ondulações tão grandes quanto 80% ou 100%. Nestes dois casos, o fluxo sofre um decréscimo de somente 1% e 1,4%, respectivamente. Para uma ondulação de 50%, a queda de 0,2% no fluxo é virtualmente imperceptível, enquanto o fluxo para amplitudes menores que 50% permanece praticamente idêntico ao fluxo em 0%. O pequeno aumento no fluxo luminoso para ondulações muito pequenas aparentemente se deve a um aumento ligeiro de potência que foi detectado nesta fase do experimento, como fica indicado na curva de eficácia (queda na eficácia logo no início da curva).

A curva da Figura 35 indica que a queda de eficácia dos LEDs se torna mais acentuada a partir de ondulações maiores que 50%. Neste nível, a eficácia sofre um decréscimo de somente 1%. A curva de eficácia sofre uma queda mais acentuada que a curva de fluxo luminoso, percentualmente, devido a um aumento de potência demandada pelos módulos que foi detectado na medida em que a ondulação de corrente aumentava. Vale lembrar que todas as medições foram feitas com o valor médio de corrente fixo e regulado em 350 mA; portanto, o acréscimo de potência se deve exclusivamente ao aumento da ondulação de corrente, que aumenta o valor eficaz (RMS) da corrente e da tensão no LED.

Da Figura 36, é visível que as coordenadas cromáticas para ondulações de 0%, 5%, 10%, 20% e 30% ficam sobrepostas ou muito próximas, em torno de  $x = 0,3413$  e  $y = 0,3846$ . Para 50% de ondulação, as coordenadas pouco variam com relação à referência em 0%. Para valores de 80% ou maiores, a mudança cromática torna-se mais perceptível e segue uma tendência linear em direção à região do branco-azulado do espaço de cores.

### 3.7.3. Cintilamento e ondulação de corrente

Foi também medido qual o nível de cintilamento na iluminância à frente de um LED quando este é alimentado por correntes altamente onduladas. Este dado é interessante de ser analisado, pois determina se o emprego de correntes altamente onduladas pode acarretar em oscilação visível da iluminação, quando a frequência for baixa o suficiente para que o olho humano perceba.

Neste experimento, foi empregado um LED em um dissipador, alimentado por um circuito tal qual o da Figura 27, e um fotodiodo junto a um amplificador de transresistência (empregando um operacional de precisão OP177) para medir a saída luminosa do LED. O aparato de medição é mostrado na Figura 38.

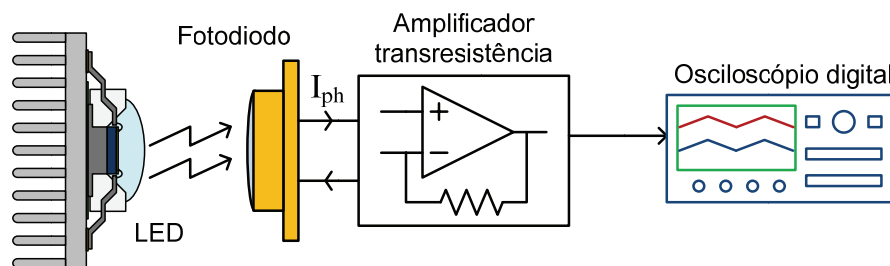


Figura 38 – Aparato para medição do cintilamento e iluminância no experimento com formas de onda triangulares altamente onduladas.

Apesar de alta frequência (50 kHz) ter sido empregada neste experimento, por pronta disponibilidade do circuito de alimentação, a resposta em frequência dos LEDs brancos de potência é praticamente constante até uma frequência de corte na casa dos mega-hertz (SCHMID *et al.*, 2007; BUSO *et al.*, 2008), tornando as medições aqui válidas também para a baixa frequência (na qual o cintilamento poderia ser visível, até por a casa dos 30 Hz).

Duas formas de onda de corrente obtidas e as respectivas respostas de iluminância do LED no tempo são mostradas na Figura 39, para 100% e 200% de ondulação na corrente.

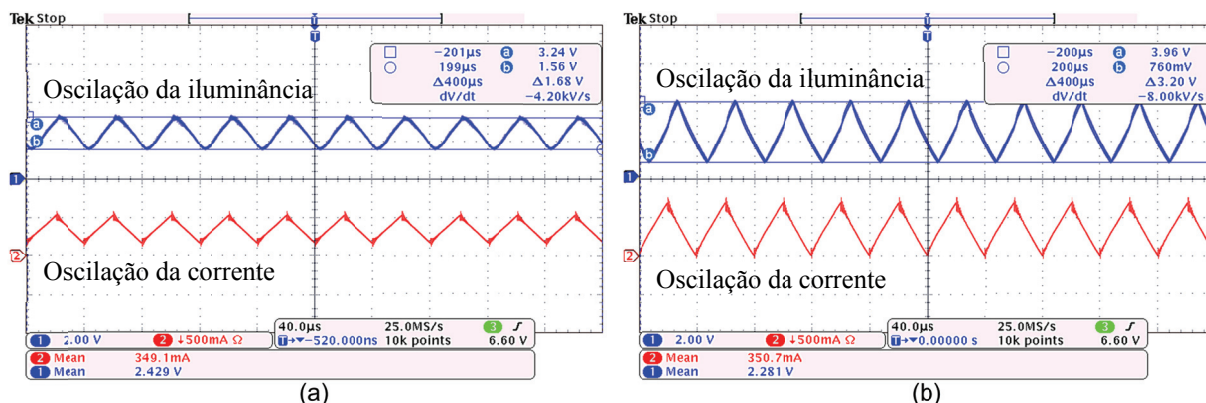


Figura 39 – Formas de onda experimentais de correntes onduladas e cintilamento: (a) 100% de ondulação, (b) 200% de ondulação. CH1: tensão na saída do circuito com fotodiodo, representando a oscilação luminosa (2 V/div), CH2: corrente no LED (500 mA/div).

O que se pode notar a partir da resposta do circuito de medição com fotodiodo é que a amplitude relativa do cintilamento é sempre menor: para uma ondulação de 100%, o cintilamento percentual é de 69,2%, enquanto para uma ondulação de 200%, o cintilamento medido é de 140,3% com relação à iluminância (valor médio). Em ambos os casos, isto significa uma atenuação de 30%, ou seja, uma transmissão da oscilação de corrente para a iluminância de, no máximo, 70% da amplitude relativa da ondulação de corrente.

O uso de correntes onduladas nos LEDs, portanto, causa flutuações de iluminância menores em amplitude relativa que o próprio percentual da ondulação em si.

### 3.8. CONCLUSÃO PARCIAL

Neste capítulo, foi analisada uma série de fatores relacionados ao acionamento de LEDs de potência que podem impactar no desempenho fotométrico de um módulo ou luminária LED.

Uma gama de experimentos foi realizada de forma a compilar dados fotométricos que representam quantitativa e qualitativamente características relevantes ao projeto de conversores para a alimentação adequada de LEDs de potência.

Uma análise do impacto das formas de onda de corrente foi realizada, na qual ficou constatado que determinados níveis de ondulação de corrente podem ser empregados em um conversor sem que haja maiores prejuízos à eficácia luminosa e a estabilidade cromática. Estes níveis situam-se tipicamente entre 50% e 80% de ondulação, dependendo da forma de onda de corrente que é esperada na saída do conversor. Foi também analisado como esta ondulação de corrente propaga-se até a luz emitida pelo dispositivo, podendo ser detectada na forma de cintilamento (oscilações de iluminância à frente do LED).

Para conversores com correção de fator de potência, ficou demonstrado o princípio que produz uma forma de onda de corrente contínua nos LEDs sobreposta a uma oscilação senoidal com o dobro da frequência da rede. Uma vez constatada esta característica, foram analisados os impactos de diferentes amplitudes de ondulação nos LEDs para esta forma de onda em específico. Pôde-se tirar a conclusão de que ondulações senoidais de até 50% de amplitude relativa produzem uma saída luminosa virtualmente idêntica àquela de uma corrente puramente contínua e sem ondulação.

Estes dados todos podem agora ser empregados no projeto mais eficaz dos conversores empregados na alimentação dos LEDs de potência, sem que ocorra o superdimensionamento desnecessário dos elementos de filtragem, em especial os capacitores.

## 4. CONVERSORES PARA O ACIONAMENTO DE LEDS DE POTÊNCIA A PARTIR DA REDE ELÉTRICA

### 4.1. INTRODUÇÃO

Uma aplicação que atrai interesse dentro da pesquisa de métodos de acionamento para LEDs de potência é a alimentação dos dispositivos através de conversores que podem ser conectados diretamente à rede elétrica. Este método de alimentação é útil na maior parte das aplicações e em especial na iluminação pública, na qual as luminárias são em sua maioria alimentadas pela rede de distribuição secundária (excetuando-se as luminárias autônomas).

Os sistemas LEDs já possuem um grande potencial de serem empregados em iluminação de vias públicas (MORANTE, 2008; RODRIGUES *et al.*, 2011a; LI *et al.*, 2009), com projeções de redução da carga instalada (TSAO, 2006) e melhora na eficiência geral do sistema (melhora da eficiência das luminárias e dos sistemas de alimentação, além da melhora na eficácia efetiva da luz). O acionamento de LEDs quando conectados à rede elétrica torna-se então um problema a ser explorado.

Sistemas de iluminação conectados à rede elétrica estão sujeitos a requisitos mínimos de qualidade de energia. Segundo a Resolução nº 456 da ANEEL, em seu artigo 64, “O fator de potência [...] terá como limite mínimo permitido, para as instalações elétricas das unidades consumidoras, o valor de 0,92” (ANEEL, 2000). Além deste requisito, a regulamentação internacional IEC 61000, parte 3-2 (IEC, 2005), estabelece limites máximos para componentes harmônicos da corrente de entrada de equipamentos de iluminação, em sua classificação C. Esta regulamentação é recomendada pela NBR 5422 (ABNT, 1995) e, por sua relevância como padrão internacional, será tomada como referência neste trabalho.

É altamente desejável de um acionamento alimentado pela rede elétrica a capacidade de atender tanto a estes requisitos mínimos de qualidade de energia quanto às demandas de acionamento dos LEDs (controle de corrente, potência, ondulação de corrente, etc.).

Neste capítulo, é revisada uma série de conceitos aplicáveis aos conversores alimentados pela rede, abordando algumas técnicas ativas de correção do fator de potência (PFC) e redução de conteúdo harmônico na entrada do conversor. São também elucidadas alternativas topológicas de conversores eletrônicos que podem ser empregadas para controlar a corrente que alimenta os LEDs, seu princípio de operação e suas principais características.

## 4.2. CONVERSOR SEM CORREÇÃO DO FATOR DE POTÊNCIA

Um conversor de acionamento ativo típico sem estágio de correção de fator de potência compreende apenas um retificador de entrada, uma filtragem capacitiva para reduzir a oscilação de tensão e um conversor CC-CC para controle da corrente nos LEDs. Um filtro EMI pode compor o estágio de entrada, de modo a suprimir ao menos as correntes harmônicas de alta frequência provenientes da operação comutada do conversor. Este tipo de abordagem é mostrado na Figura 40.

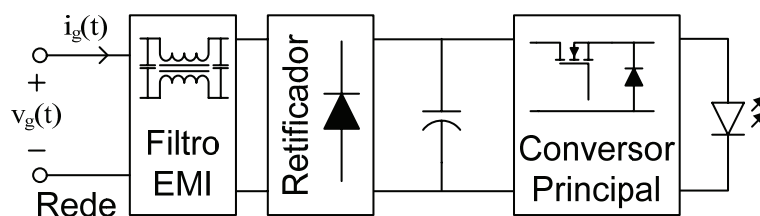


Figura 40 – Diagrama conceitual de conversor sem correção de fator de potência.

Por simulação, é fácil verificar que este tipo de conversor produz uma corrente de entrada altamente distorcida, devido à presença do capacitor de filtragem, que produz picos de corrente muito acentuados e de curta duração durante sua carga a cada meio ciclo da rede, conforme Figura 41.

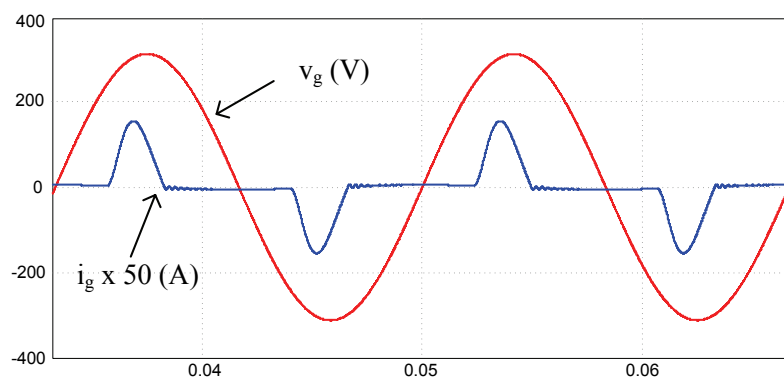


Figura 41 – Corrente e tensão na entrada de um conversor sem correção do fator de potência.

O fator de potência típico deste circuito é 0,6, com distorção harmônica de 130% (ROSSETTO *et al.*, 1999). Devido a estas características, o emprego de um estágio retificador simples com capacitor e sem PFC é inadequado para os conversores alimentados pela rede que devem obedecer aos requisitos de qualidade de energia já citados.



### 4.3. CORREÇÃO DO FATOR DE POTÊNCIA COM CIRCUITOS PASSIVOS

Alguns circuitos passivos para a realização da correção do fator de potência são revisados a seguir. Estes circuitos, de uma forma geral, são de maior simplicidade e menor custo, no entanto mais volumosos ou menos flexíveis quanto a variações na entrada ou saída do conversor.

#### 4.3.1. Circuito valley-fill

O circuito *valley-fill* é mostrado na Figura 42. Ele consiste de uma rede de 3 diodos e 2 capacitores, associados de forma que os capacitores carreguem em série pela rede e descarreguem em paralelo na carga, fazendo com que a capacitância efetiva vista pelo retificador seja a metade do valor de cada capacitor individual (se ambos são iguais). Isto reduz o conteúdo harmônico da corrente de entrada e melhora o fator de potência.

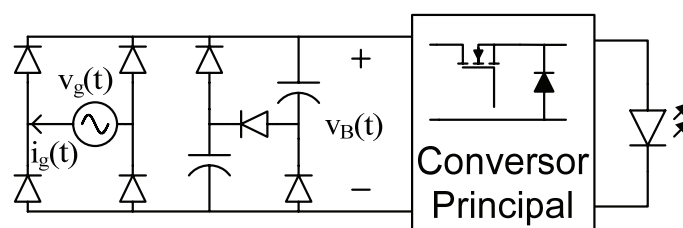


Figura 42 – Correção do fator de potência com circuito *valley-fill*.

A forma de onda de corrente típica na entrada do circuito *valley-fill* é mostrada na Figura 43, junto à tensão na saída do circuito e a tensão da rede.

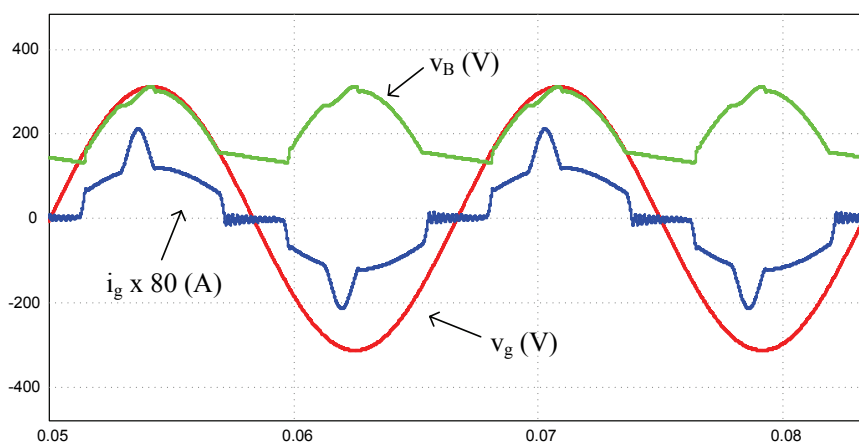


Figura 43 – Corrente e tensão no conversor com *valley-fill*.

Para esta simulação da Figura 43, o fator de potência atingido foi de 0,95 com uma distorção harmônica de 30%.

O circuito *valley-fill* já foi extensivamente explorado para a correção do fator de potência em reatores eletrônicos para lâmpadas fluorescentes (MARQUES; BRAGA, 2002).

#### 4.3.2. Circuito quasi-ativo PFC

Um circuito *quasi-ativo* foi proposto por ZHOU *et al.* (2008) como uma aplicação para PFC em acionamentos de LEDs. O circuito é similar ao *valley-fill*, no entanto emprega um indutor de 3 enrolamentos, que atua compensando a corrente de entrada de forma adicional em conjunto ao conversor chaveado principal. A corrente pelo indutor emula a corrente típica de entrada de um conversor com PFC-DCM ativo, i.e., é uma onda de corrente triangular dentro de um período de chaveamento do conversor principal (conversor buck que alimenta os LEDs). O circuito é mostrado na Figura 44.

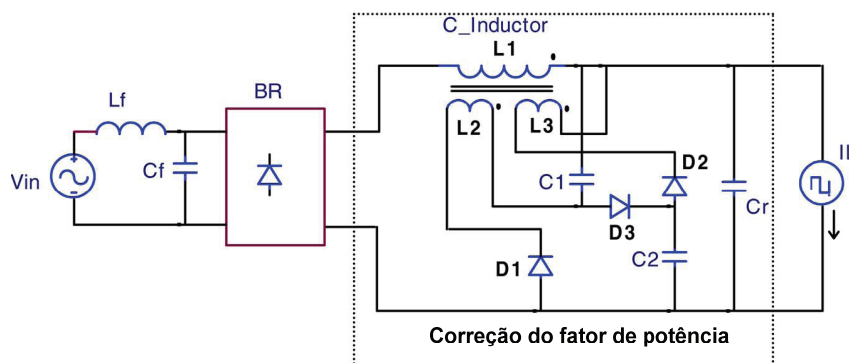


Figura 44 – Circuito *quasi-ativo* de PFC para LEDs (ZHOU *et al.*, 2008).

A forma de onda de corrente é quase senoidal na entrada do circuito, com fator de potência 0,99 e distorção harmônica 9,3%. A corrente é mostrada na Figura 45.

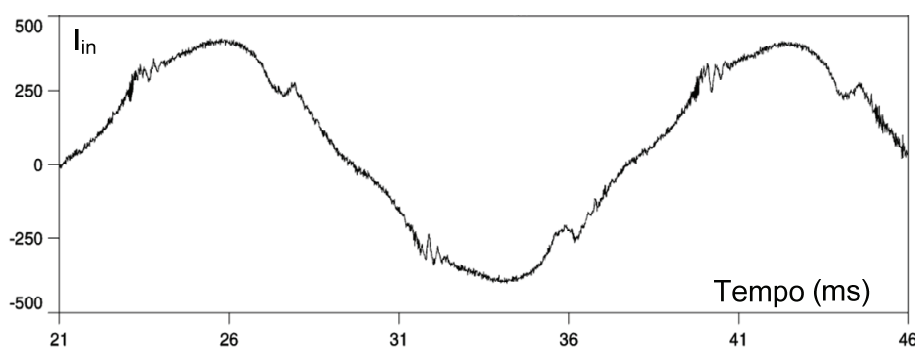


Figura 45 – Forma de onda de corrente na entrada do PFC *quasi-ativo* (ZHOU *et al.*, 2008).

### 4.3.3. Circuito de correção do fator de potência com indutor de entrada

Um circuito PFC totalmente passivo que somente emprega um indutor adicional na entrada em série com o conversor é mostrado na Figura 46. O indutor é dimensionado de forma a atenuar os componentes harmônicos da corrente até níveis aceitáveis. No entanto, pelo fato do conjunto ter de ser projetado para uma frequência de corte muito abaixo da frequência da rede, é necessário empregar um elemento de alta indutância, volumoso e pesado. Segundo BASU *et al.* (2004), seria necessário um indutor de 82 mH para atender os requerimentos da IEC 61000-3-2 em um conversor de 100 W.

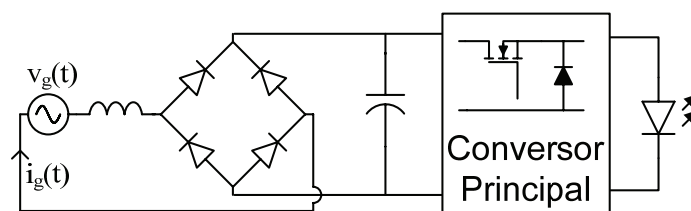


Figura 46 – Correção de fator de potência passiva com indutor.

A corrente típica de entrada é mostrada na Figura 47.

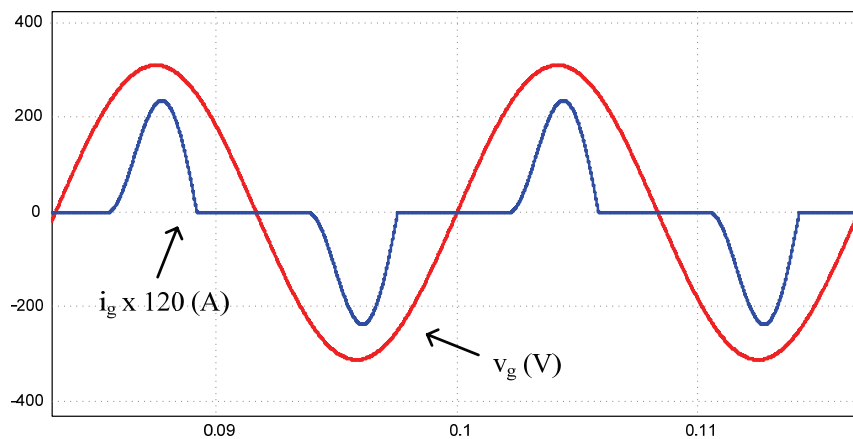


Figura 47 – Corrente e tensão na entrada de um PFC passivo com indutor.

## 4.4. CORREÇÃO ATIVA DO FATOR DE POTÊNCIA

O emprego de conversores chaveados na correção do fator de potência faz com que seja possível criar retificadores quase ideais e ainda atingir regulação da tensão, corrente ou potência de saída de um conversor.

A seguir são abordadas algumas das técnicas ativas de correção do fator de potência, empregando conversores chaveados em alta frequência, com foco especial nos conversores DCM, que possibilitam correção de fator de potência intrínseca somente pelo fato de operarem em DCM e não necessitam de complexas malhas de controle.

#### 4.4.1. Correção do fator de potência com conversor operando em CCM

A correção com um conversor em CCM produz uma corrente de entrada quase senoidal e com reduzidas harmônicas de chaveamento, podendo tornar desnecessário um filtro EMI. Um conversor tipicamente aplicado neste tipo PFC é o conversor boost com controle por corrente média (ERICKSON; MAKSIMOVIC, 2004, p. 648), mostrado na Figura 48.

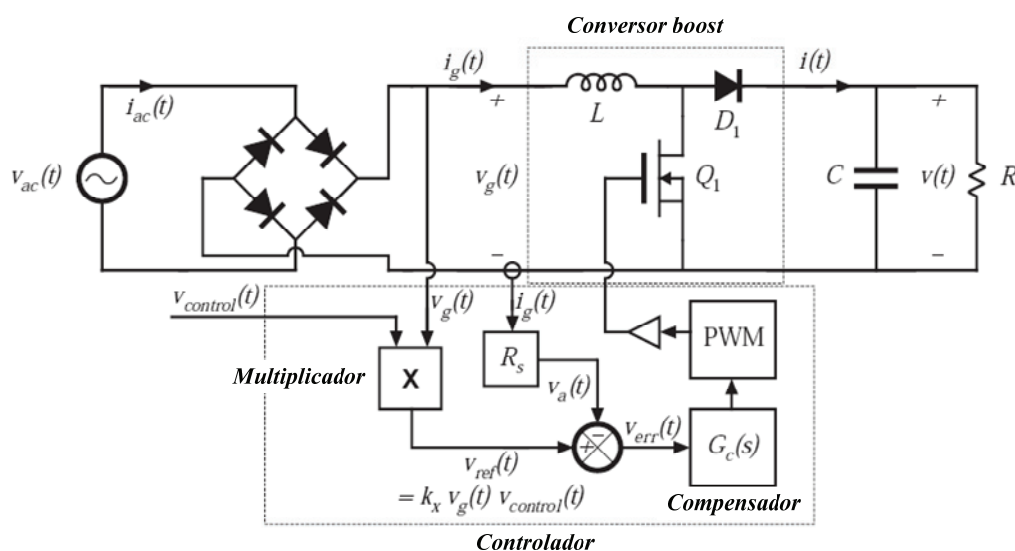


Figura 48 – Conversor boost PFC com malha de controle por corrente média (ERICKSON; MAKSIMOVIC, 2004).

Neste conversor, a função da malha de controle é fazer a corrente seguir a forma de onda da tensão da rede, modulando a razão cíclica aplicada ao MOSFET  $Q_1$  de modo a produzir uma corrente no indutor  $L$  cujo valor médio em um período de chaveamento é proporcional à tensão  $v_g(t)$ . A variável  $v_{control}(t)$  é utilizada para controlar a amplitude da corrente de entrada e, portanto, a potência do conversor; geralmente, esta função é um valor proporcional à tensão de saída desejada, para que a potência de entrada seja igual à da carga.

As formas de onda de corrente e tensão típicas do conversor boost CCM com controle por corrente média é mostrada na Figura 49.

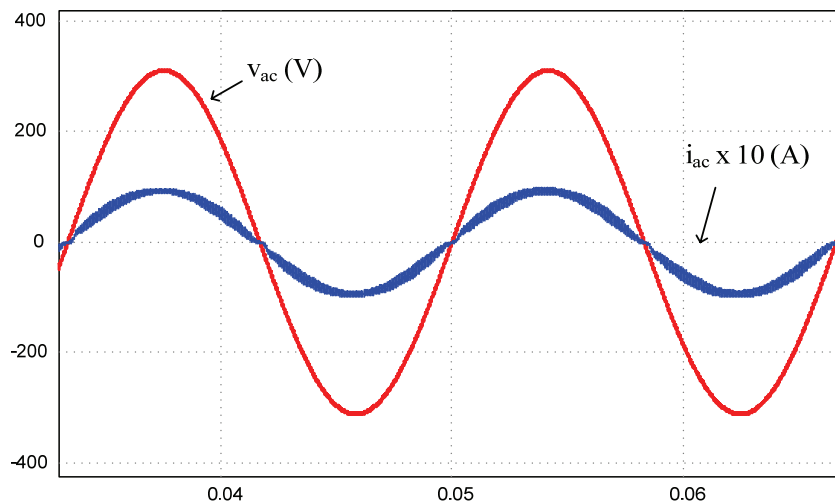


Figura 49 – Corrente e tensão de entrada para um conversor boost PFC CCM.

#### 4.4.2. Correção do fator de potência com conversor operando em CrM

Neste tipo de correção do fator de potência ativa, o conversor PFC é forçado a trabalhar sempre no limite entre a condução contínua e a condução descontínua. Para tal, usa-se um circuito de detecção de cruzamento por zero da corrente do indutor. Um conversor boost operando em CrM como PFC é mostrado na Figura 50.

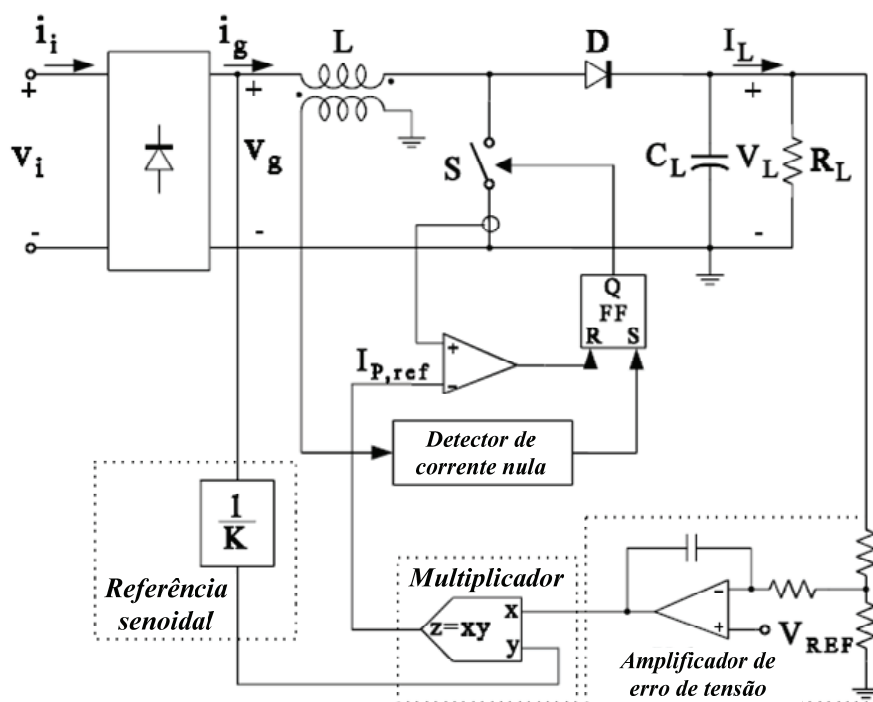


Figura 50 – Conversor boost operando em CrM para correção do fator de potência (ROSSETTO *et al.*, 1994).

A corrente sintetizada pelo conversor terá valor médio senoidal, como mostrado na Figura 51. As harmônicas de comutação devem ser removidas por um filtro EMI na entrada.

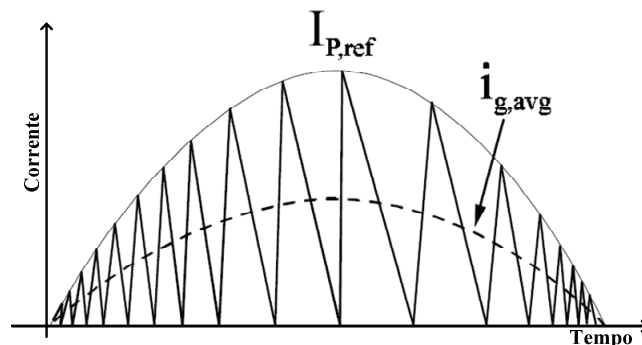


Figura 51 – Corrente teórica de entrada no conversor boost CrM (ROSSETTO *et al.*, 1994).

Uma das desvantagens deste conversor é o uso de frequência variável, que prejudica o projeto dos componentes magnéticos (ROSSETTO *et al.*, 1994), e o maior conteúdo harmônico quando comparado ao mesmo conversor em CCM. Uma vantagem é que existem vários circuitos integrados que implementam o controle em CrM completo, prontos para uso em PFC.

#### 4.4.3. Correção do fator de potência com conversor operando em DCM

Os conversores CC-CC básicos de único interruptor estático operando em modo de condução descontínua podem ser empregados na correção do fator de potência, sem a necessidade de uma malha de controle de corrente. Este tipo de PFC é chamado seguidor de tensão (SIMONETTI, 1995).

Um diagrama conceitual generalizado de um conversor cujo estágio de entrada é um PFC DCM é mostrado na Figura 52.

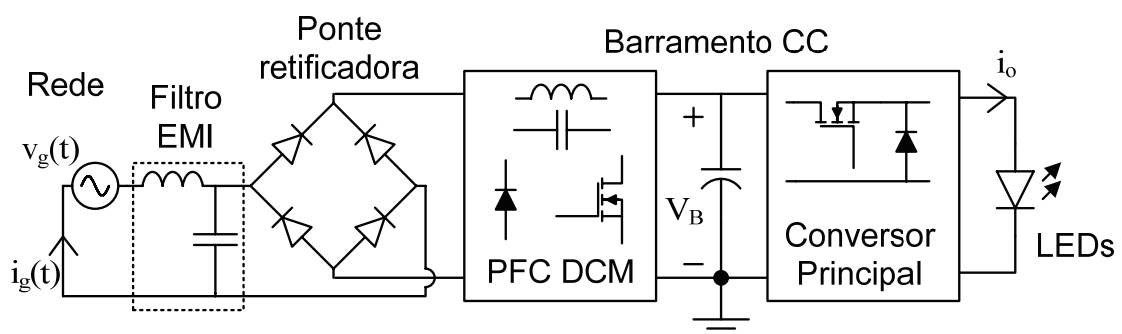


Figura 52 – Diagrama conceitual de um conversor de dois estágios com PFC DCM genérico.

São analisados agora os seis conversores CC-CC básicos não isolados e o conversor flyback quanto às suas características como reguladores do fator de potência.

#### 4.4.3.1. Buck DCM como regulador do fator de potência

O conversor buck como PFC é mostrado na Figura 53, junto a formas de onda teóricas na entrada, para meio ciclo da rede.

O conversor principal foi substituído por uma resistência equivalente  $R_{eq}$ , por simplicidade, e assume-se que o capacitor de barramento  $C_B$  é grande o suficiente para que a tensão de saída  $v_B(t)$  seja constante e de valor médio igual a  $V_B$ .

A tensão da rede é assumida senoidal, com pico  $V_G$ , portanto  $v_g(t) = V_G \cdot \text{sen}(\omega_L t)$ , onde  $\omega_L$  é a frequência angular da rede elétrica ( $\omega_L = 2\pi 60$  rad/s).

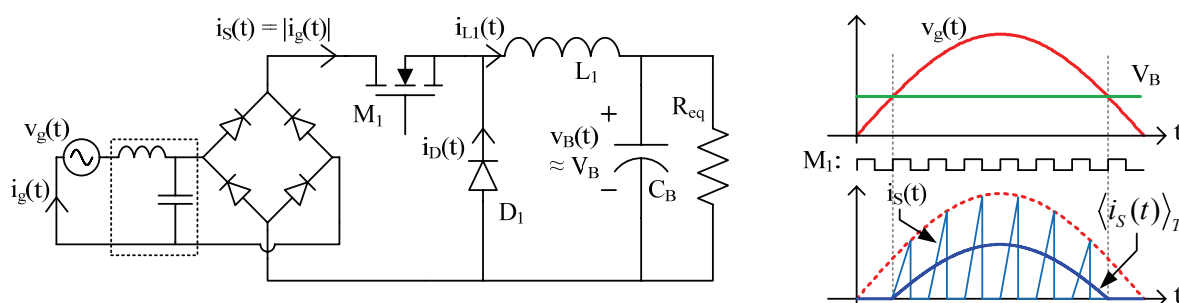


Figura 53 – Conversor buck em DCM como PFC e formas de onda.

Devido à presença da ponte retificadora, não é possível circulação de corrente para os instantes em que  $V_B < |v_g(t)|$ .

Para qualquer outro instante de tempo, o valor médio, em um período de chaveamento ( $T_s$ ), da corrente de entrada é demonstrado em WEI & BATARSEH (1998) como sendo dado pela equação (4.1), onde  $D$  é a razão cíclica do conversor.

$$\langle i_g(t) \rangle_{T_s} = \frac{V_G D^2 T_s}{2L_1} \left( \text{sen}(\omega_L t) - \frac{V_B}{V_G} \right) \quad (4.1)$$

A Figura 54 mostra as formas de onda simuladas de corrente e tensão de um PFC buck DCM, empregando um filtro EMI na entrada.

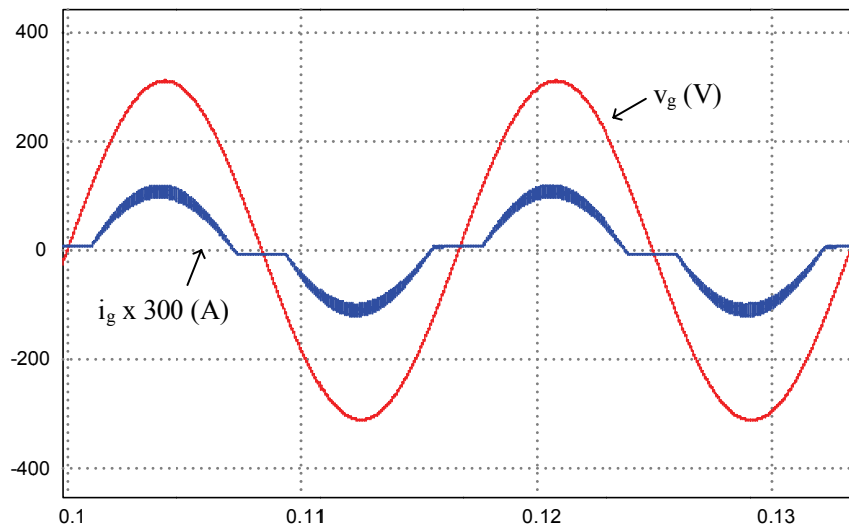


Figura 54 – Formas de onda de corrente e tensão na entrada de um PFC buck DCM.

Em DALLA COSTA *et al.* (2008) é mostrado que, definindo um ângulo  $\theta$  de condução para o conversor buck ( $0 < \theta < \pi$ ) que é relacionado ao ganho estático, é possível selecionar adequadamente o fator de potência e distorção harmônica da corrente de entrada, a partir dos ábacos da Figura 55.

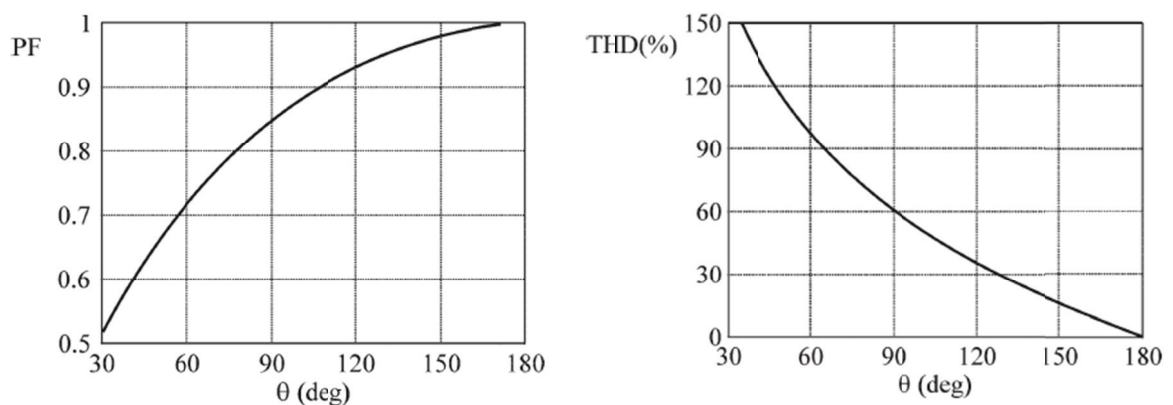


Figura 55 – Fator de potência e distorção harmônica de corrente para o conversor buck DCM operando como PFC (DALLA COSTA *et al.*, 2008).

#### 4.4.3.2. Boost DCM como regulador do fator de potência

O conversor boost operando em DCM como regulador do fator de potência é mostrado na Figura 56, junto às formas de onda teóricas da entrada, para meio ciclo da rede. As mesmas simplificações feitas anteriormente para o conversor buck são tomadas como também válidas neste caso.



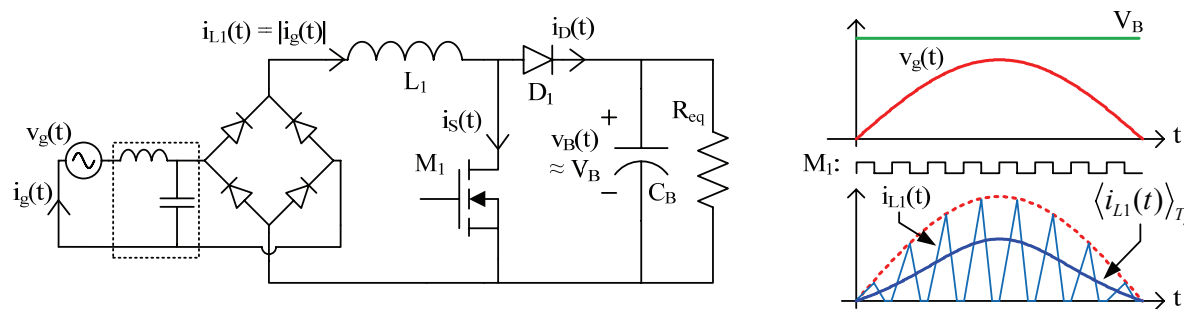


Figura 56 – Conversor boost em DCM como PFC e formas de onda.

De forma similar ao conversor buck, o conversor boost em DCM produz uma corrente de entrada não senoidal, cujo valor médio em um período de chaveamento pode ser demonstrada como sendo dada pela equação (4.2), para meio ciclo da rede elétrica (SIMONETTI, 1995).

$$\langle i_g(t) \rangle_{T_s} = \frac{D^2 T_s}{2L_1} \frac{V_B \text{sen}(\omega_L t)}{\left[ \frac{V_B}{V_G} - \text{sen}(\omega_L t) \right]} \quad (4.2)$$

Como esperado para um conversor elevador, o ganho  $V_B/V_G$  do conversor boost deve ser sempre maior que a unidade. Quanto maior este ganho, mais a corrente de entrada do conversor se aproxima de uma senóide pura, como mostrado na Figura 57, o que significa menor distorção harmônica na corrente para maiores ganhos.

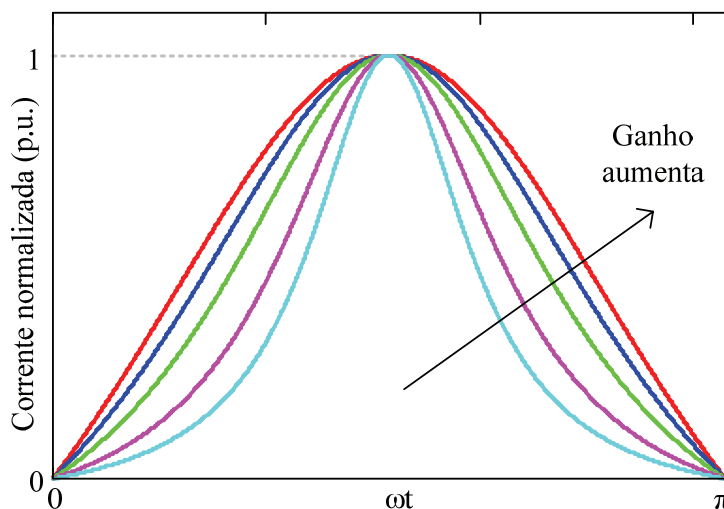


Figura 57 – Forma de onda da corrente de entrada (normalizada) do conversor boost DCM operando como PFC, para diversos ganhos, durante meio ciclo da rede.

A simulação apresentada na Figura 58 apresenta a forma de onda de corrente típica do conversor boost DCM operando como PFC (com filtro EMI).

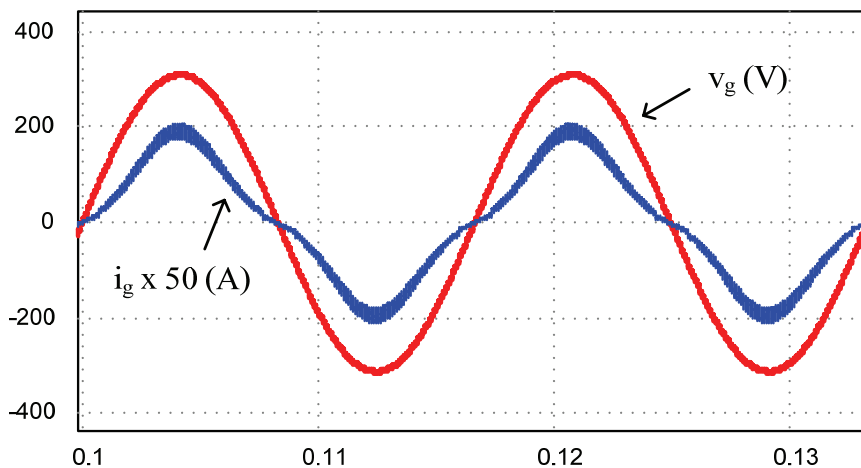


Figura 58 – Formas de onda de corrente e tensão na entrada do PFC boost DCM.

#### 4.4.3.3. Buck-boost DCM como regulador do fator de potência

O conversor buck-boost operando em DCM como regulador do fator de potência é apresentado na Figura 59, junto às formas de onda esperadas.

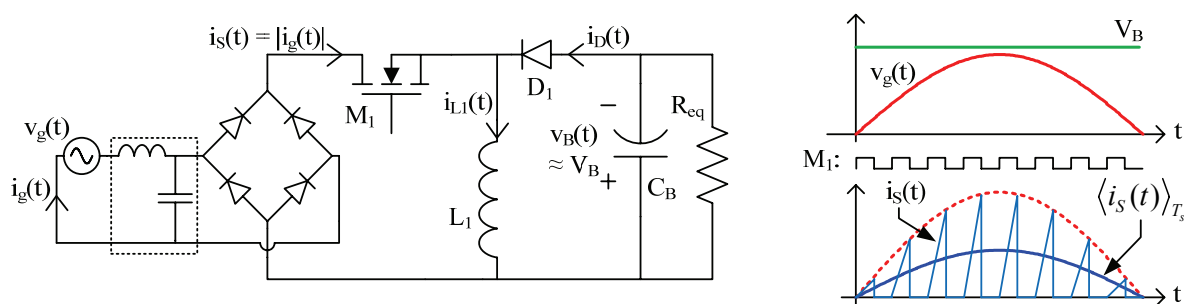


Figura 59 – Conversor buck-boost em DCM como PFC e formas de onda.

Este conversor em DCM produz uma forma de onda de corrente de entrada média em um período de chaveamento proporcional à tensão da rede elétrica, para qualquer valor de tensão. Desta forma, no caso ideal, o fator de potência é unitário e a distorção harmônica de corrente é limitada somente pela qualidade da tensão senoidal da rede (na prática, o fator de potência será somente muito próximo à unidade). Além disto, é possível operar o conversor como elevador ou abaixador de tensão (WEI; BATARSEH, 1998).

A equação (4.3) define a amplitude e forma de onda da corrente de entrada média para um período de chaveamento neste conversor (WEI; BATARSEH, 1998).

$$\langle i_g(t) \rangle_{T_s} = \frac{V_G D^2 T_s}{2L_1} \text{sen}(\omega_L t) \quad (4.3)$$

A forma de onda da corrente, idealmente senoidal, pode ser verificada no resultado de simulação mostrado na Figura 60, na qual foi empregado também um filtro EMI.

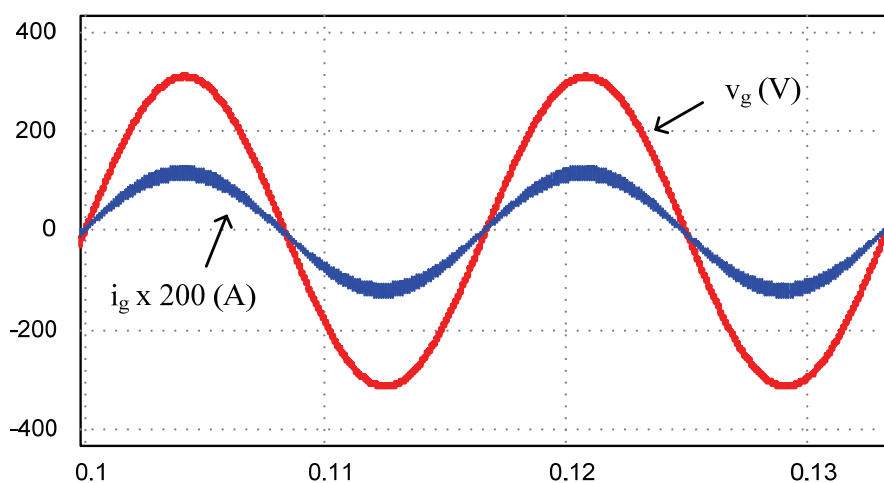


Figura 60 – Formas de onda de corrente e tensão na entrada do conversor buck-boost DCM operando como PFC.

#### 4.4.3.4. Conversores Ćuk, SEPIC e Zeta operando em DCM como reguladores do fator de potência

Devido a uma série de similaridades entre estes conversores, seu uso como reguladores do fator de potência pode ser descrito em conjunto.

Estes três conversores empregam dois indutores e dois capacitores, em contraste com os outros conversores de único interruptor estático já apresentados, que só possuem um de cada um destes elementos passivos.

É possível obter topologias isoladas a partir destes três conversores (SIMONETTI *et al.*, 1997; PERES *et al.*, 1994), além de uma redução significativa no filtro EMI nos conversores SEPIC e Ćuk devido à presença de um indutor em série com a entrada.

A topologia de cada um destes três conversores para correção do fator de potência é apresentada nas figuras a seguir, junto às formas de onda típicas de corrente na entrada.

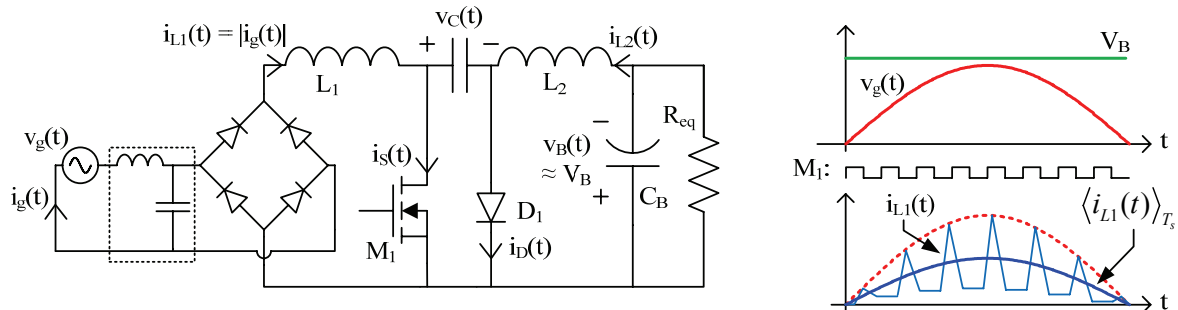


Figura 61 – Conversor Ćuk DCM como PFC.

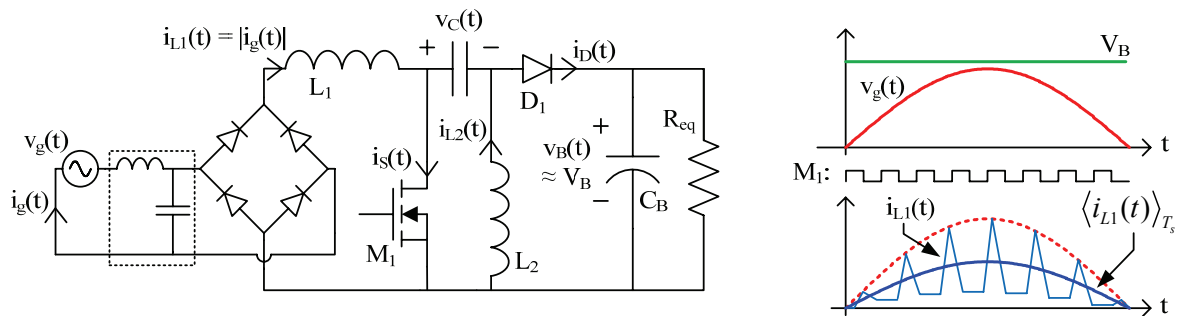


Figura 62 – Conversor SEPIC DCM como PFC.

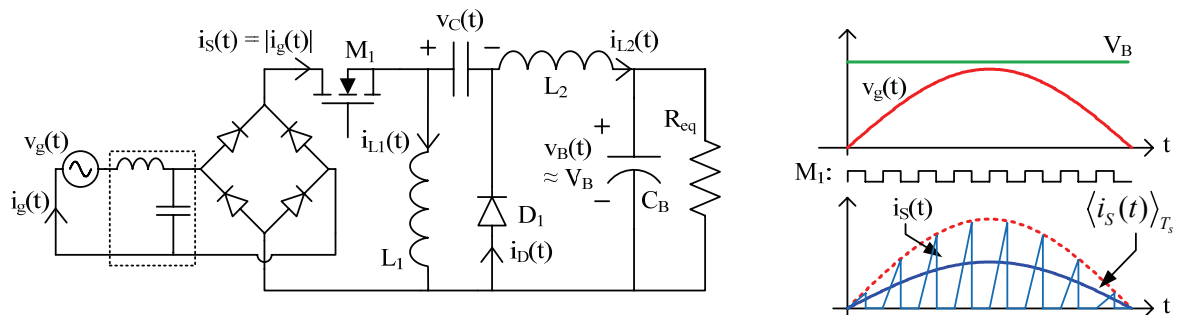


Figura 63 – Conversor Zeta DCM como PFC.

Estes conversores são capazes de sintetizar uma forma de onda (média para um período de chaveamento  $T_s$ ) idealmente senoidal (SIMONETTI *et al.*, 1997; PERES *et al.*, 1994), dada de acordo com a equação (4.4).

$$\langle i_g(t) \rangle_{T_s} = \frac{V_G D^2 T_s}{2L_e} \text{sen}(\omega_L t) \quad (4.4)$$

O parâmetro  $L_e$  é um valor equivalente de indutância vista da entrada do conversor, cujo cálculo é feito analisando-se a associação paralela entre  $L_1$  e  $L_2$ , para todos os conversores supracitados, portanto:

$$L_e = \frac{L_1 L_2}{L_1 + L_2} \quad (4.5)$$

Formas de onda de corrente de entrada simuladas para os três conversores são dadas nas figuras a seguir (todos os conversores foram simulados empregando-se os mesmos valores de componentes, escolhidos empiricamente, incluindo um filtro EMI de entrada).

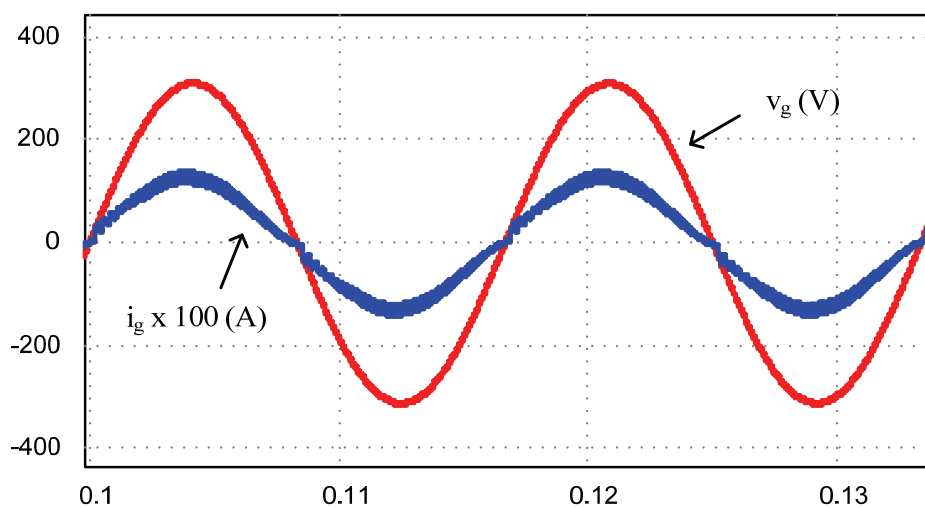


Figura 64 – Tensão e corrente na entrada do PFC Ćuk DCM.

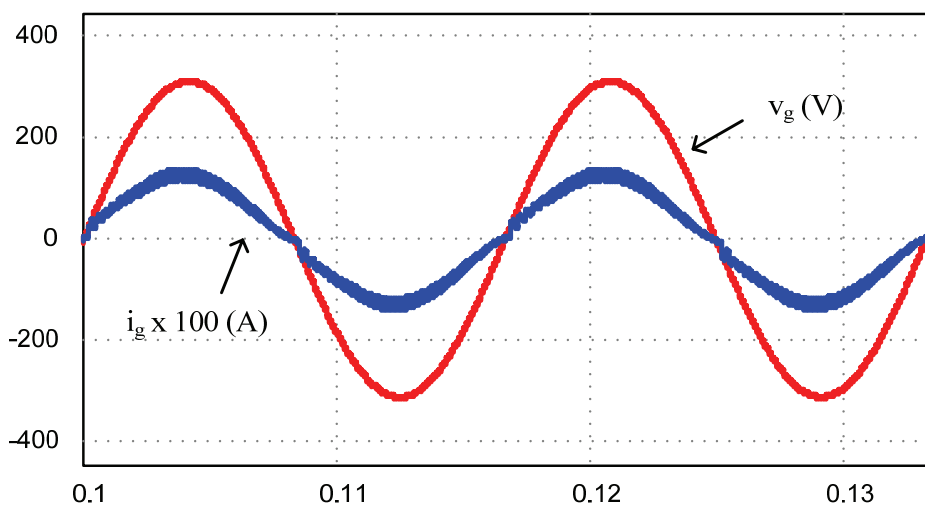


Figura 65 – Tensão e corrente na entrada do PFC SEPIC DCM.

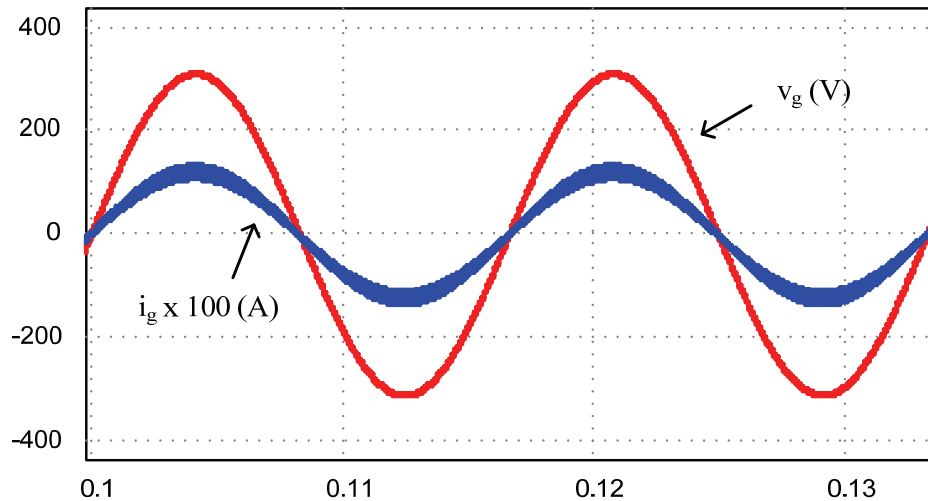


Figura 66 – Tensão e corrente na entrada do PFC Zeta DCM.

Das figuras de simulação, é possível inferir que os conversores possuem corrente de entrada muito similares em forma de onda, com o conversor Zeta diferindo ligeiramente dos conversores SEPIC e Ćuk no cruzamento por zero da corrente.

#### 4.4.3.5. Conversor flyback em DCM como PFC isolado

O conversor flyback pode ser utilizado para implementar um circuito de correção do fator de potência com características similares à do conversor buck-boost (WEI; BATARSEH, 1998) e com isolamento galvânico entre a entrada e a saída. Sua topologia como PFC é mostrada na Figura 67, com algumas formas de onda típicas.

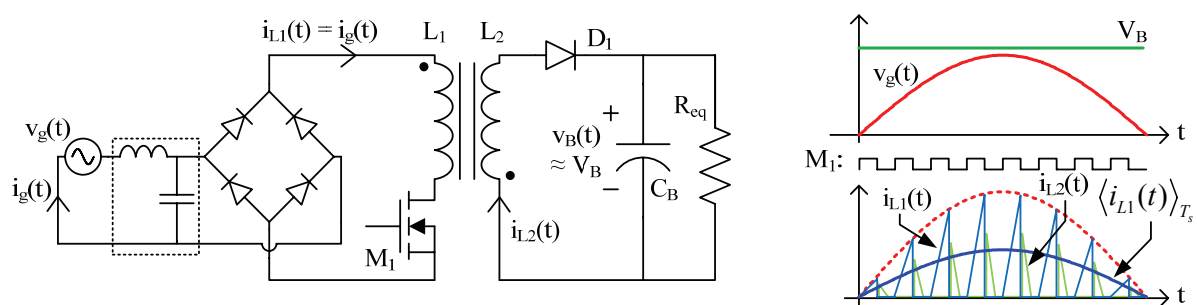


Figura 67 – Conversor flyback DCM como PFC isolado.

A corrente de entrada pode ser equacionada e retorna um resultado similar à da corrente no conversor buck-boost (ERICKSON; MAKSIMOVIC, 2004, p. 647), podendo ser

derivada tanto em função do indutor  $L_1$  (primário) quanto em função do indutor  $L_2$  (secundário). A forma de onda da corrente na entrada do circuito é dada pela equação (4.6),

onde  $n = \sqrt{L_1/L_2}$  é a relação de espiras entre o primário e o secundário.

$$\langle i_g(t) \rangle_{T_s} = \frac{V_G D^2 T_s}{2L_1} \text{sen}(\omega_L t) = \frac{V_G D^2 T_s}{2n^2 L_2} \text{sen}(\omega_L t) \quad (4.6)$$

A corrente de entrada é tal qual aquela mostrada na simulação do conversor buck-boost na Figura 60.

#### 4.5. CONVERSORES DE ALTO FATOR DE POTÊNCIA PARA LEDS

Alguns conversores de acionamento de LEDs com alto fator de potência que já foram apresentados na literatura são listados nesta seção.

Soluções passivas e ativas são mostradas, e dentre as soluções ativas são mostrados conversores de estágio único, de dois estágios e conversores de dois estágios integrados compartilhando o mesmo interruptor.

##### 4.5.1. Acionamentos passivos de alto fator de potência

Em HUI *et al.* (2010), é apresentado um acionamento passivo com correção do fator de potência, cujo estágio PFC é um circuito *valley-fill* junto a um volumoso filtro LC de entrada.

O estágio de saída é um volumoso indutor em série com os LEDs, de forma a produzir uma corrente praticamente constante. O circuito não emprega capacitores eletrolíticos, de modo a aumentar a vida útil esperada para o acionamento dos LEDs.

A topologia deste acionamento passivo é mostrada na Figura 68. Formas de onda do protótipo são apresentadas na Figura 69.

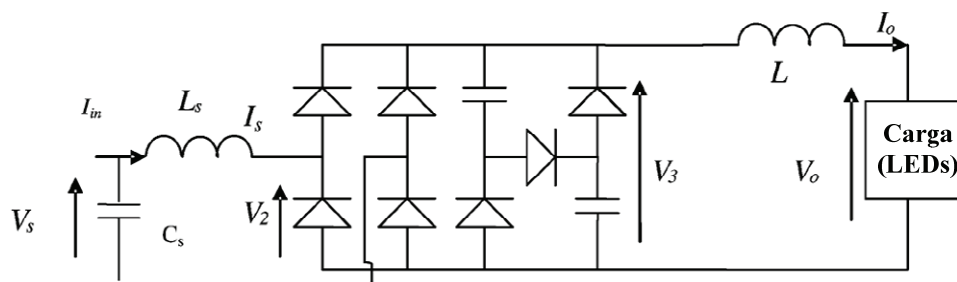


Figura 68 – Topologia de um acionamento passivo de alto fator de potência para LEDs (HUI *et al.*, 2010).

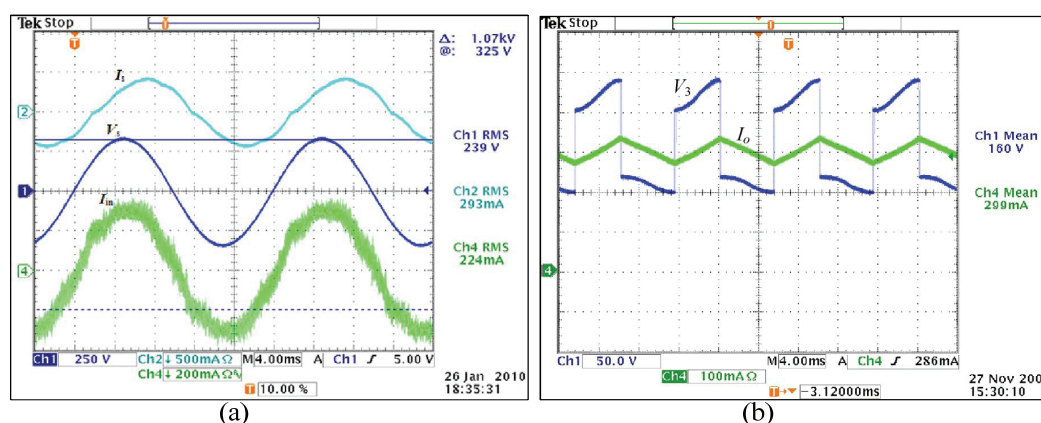


Figura 69 – Formas de ondas na entrada (a) e saída (b) do acionamento passivo proposto por HUI *et al.* (2010), mostrando baixa distorção na corrente de entrada.

Outro acionamento passivo foi proposto por LEE *et al.* (2011). Este circuito faz uso de um reator eletromagnético de partida rápida e alto fator de potência empregado em iluminação fluorescente em conjunto a um circuito passivo de compensação. A proposta, mostrada na Figura 70, visa ser uma substituição de um sistema fluorescente por LEDs, aproveitando, ainda, uma parte do sistema fluorescente já existente (o reator eletromagnético).

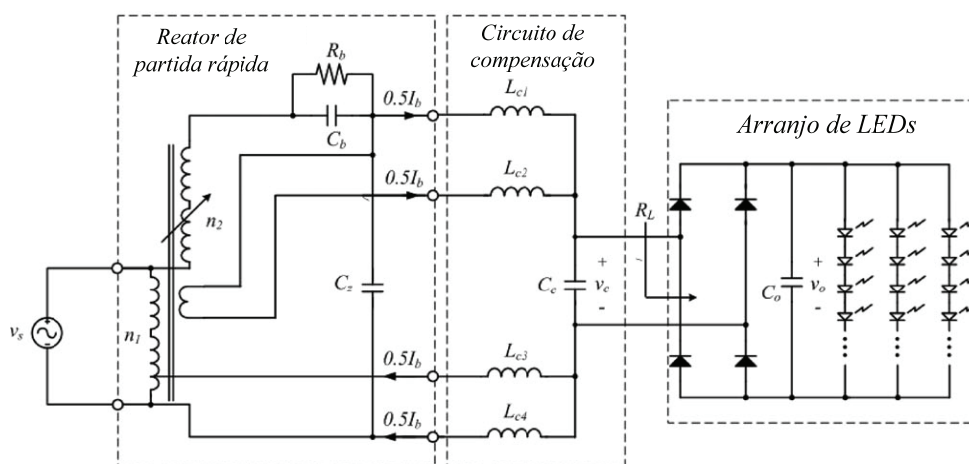


Figura 70 – Acionamento passivo para LEDs compatível com reator eletromagnético de partida rápida para lâmpadas fluorescentes (LEE *et al.*, 2011).



## 4.5.2. Conversores eletrônicos chaveados com correção do fator de potência

### 4.5.2.1. Conversores de estágio único

A topologia flyback é largamente empregada em conversores de alto fator de potência para LEDs com um único estágio de conversão. Seu emprego pode ser visto, por exemplo, em *CHERN et al. (2010)*, *CHUANG et al. (2010)*, *CHERN et al. (2009)*, *LAMAR et al. (2009)* e *YEON et al. (2009)*.

Os métodos de controle variam entre as aplicações, alguns autores aplicando o modo DCM para um PFC seguidor de tensão, enquanto outros autores sugerem o uso do modo de condução crítica com circuitos integrados dedicados. Existem também diversas aplicações do conversor em CCM, com variadas técnicas de controle (*LAMAR et al., 2009*).

A Figura 71 exemplifica uma aplicação em CrM, enquanto a Figura 72 mostra um conversor flyback DCM com PFC seguidor de tensão.

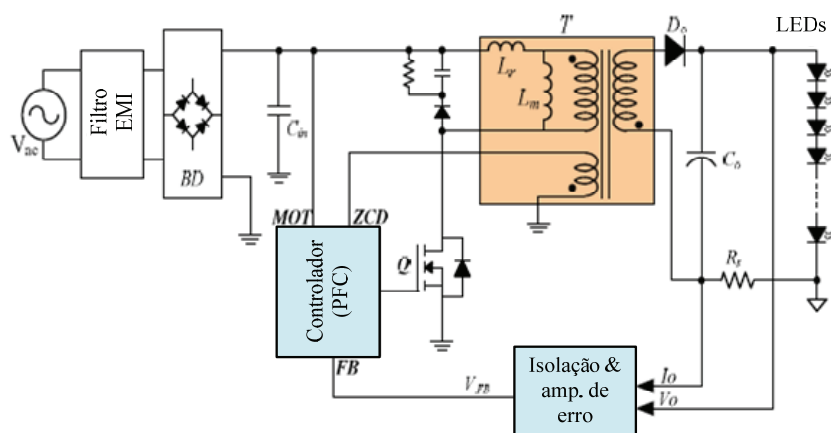


Figura 71 – Acionamento para LEDs com conversor flyback em CrM (*YEON et al., 2009*).

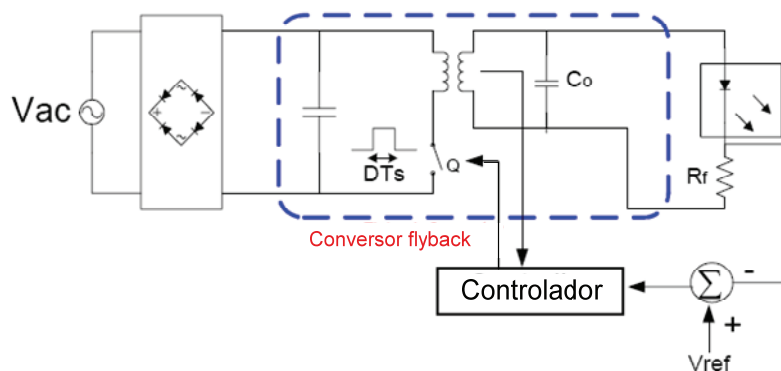


Figura 72 – Acionamento para LEDs com conversor flyback em DCM (*CHERN et al., 2009*).

Outros conversores que podem ser vistos aplicados em acionamentos com alto fator de potência e de único estágio são os conversores SEPIC (ALI *et al.*, 2010; YE *et al.*, 2009), buck (CHERN *et al.*, 2011), buck-boost (SHAO, 2009) e boost (LAMAR *et al.*, 2009).

#### 4.5.2.2. Conversores de dois estágios independentes

Outra forma de se conseguir um acionamento para LEDs com alto fator de potência é empregando dois conversores CC-CC cascadeados operando de modo independente, tal que o primeiro conversor opera como um estágio de correção do fator de potência enquanto o segundo conversor opera como um estágio de controle da corrente e potência nos LEDs.

Em CHENG *et al.* (2011a), são apresentadas algumas topologias de dois estágios empregando dois conversores independentes cascadeados. Estas topologias são mostradas nas figuras a seguir.

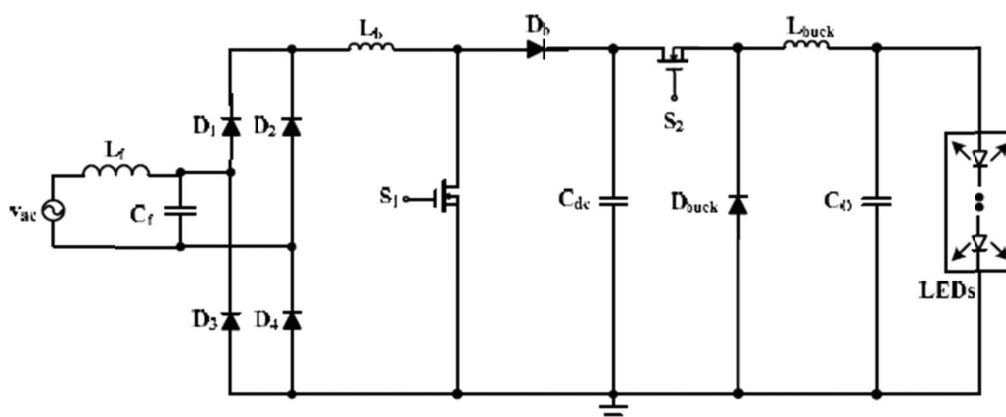


Figura 73 – Conversores boost e buck cascadeados como sistema de acionamento não isolado para LEDs (CHENG *et al.*, 2011a).

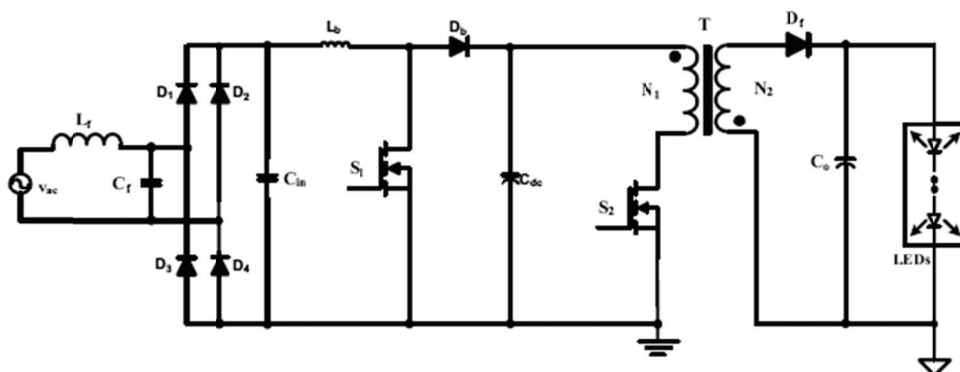


Figura 74 – Conversores boost e flyback cascadeados como sistema de acionamento isolado para LEDs (CHENG *et al.*, 2011a).

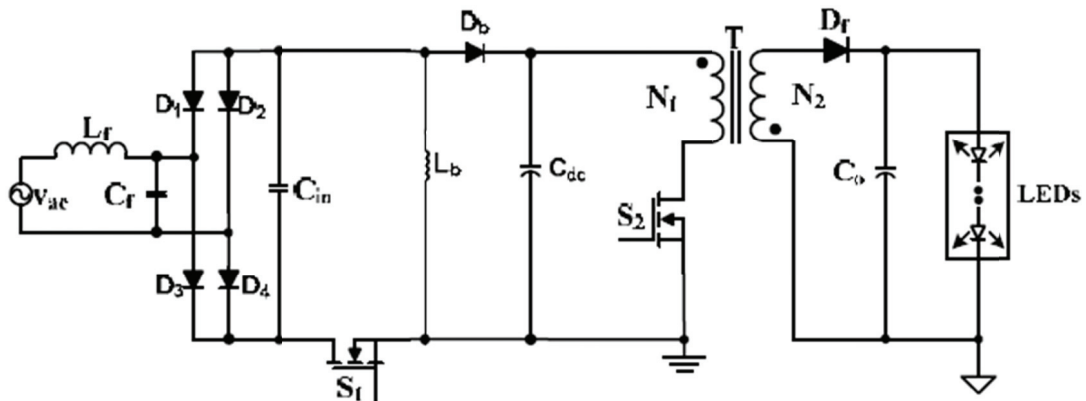


Figura 75 – Conversores buck-boost e flyback cascateados como sistema de acionamento isolado para LEDs (CHENG *et al.*, 2011a).

Em GU *et al.* (2009) é também mostrado um conversor de dois estágios independentes capaz de eliminar a necessidade de capacitores eletrolíticos no acionamento proposto através de uma técnica de injeção de terceiro harmônico na corrente de entrada. O circuito completo é mostrado na Figura 76.

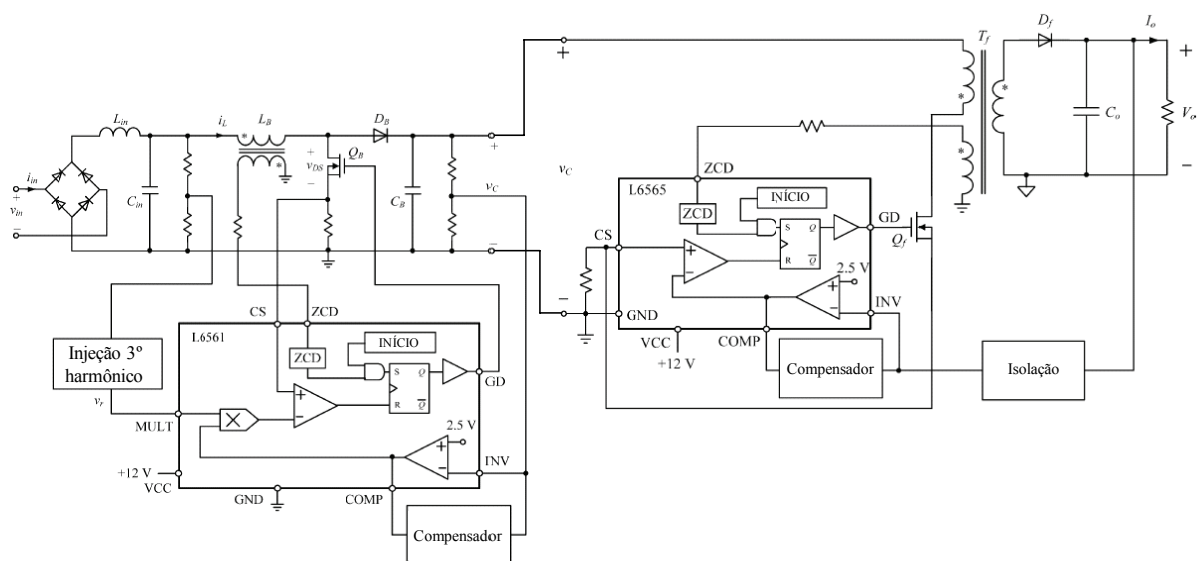


Figura 76 - Conversores boost e flyback cascateados, com respectivas malhas de controle, para acionar LEDs de potência sem o uso de capacitores eletrolíticos (GU *et al.*, 2009).

#### 4.5.2.3. Conversores de dois estágios integrados

Uma solução intermediária entre os acionamentos de estágio único e acionamentos de dois estágios independentes é a integração de dois conversores de modo a reduzir o número de interruptores estáticos (e.g., MOSFETs) a partir de seu compartilhamento. Isto melhora a

confiabilidade, tornando o conversor resultante mais simples e compacto, e facilita o controle pela redução de elementos ativos, além de conservar determinadas vantagens do emprego de dois estágios de conversão. Apesar disto, são criadas restrições de projeto e esforços adicionais nos componentes (MARCHESAN, 2007).

Uma série de conversores de dois estágios integrados já foi proposta para acionar LEDs. Entre estes podem ser citados os conversores buck-flyback (GACIO *et al.*, 2011), buck-boost quadrático (ALONSO *et al.*, 2011a; ALONSO *et al.*, 2012) e boost-flyback (BO *et al.*, 2009; YAO *et al.*, 2009).

Em muitos destes conversores integrados citados, é possível verificar que determinadas características e demandas desejáveis ao acionamento de LEDs podem ser atendidas: possibilidade de entrada universal, correção natural do fator de potência, substituição dos capacitores eletrolíticos, variação da intensidade luminosa, etc.

Algumas das topologias mostradas nos trabalhos supracitados são mostradas nas figuras a seguir.

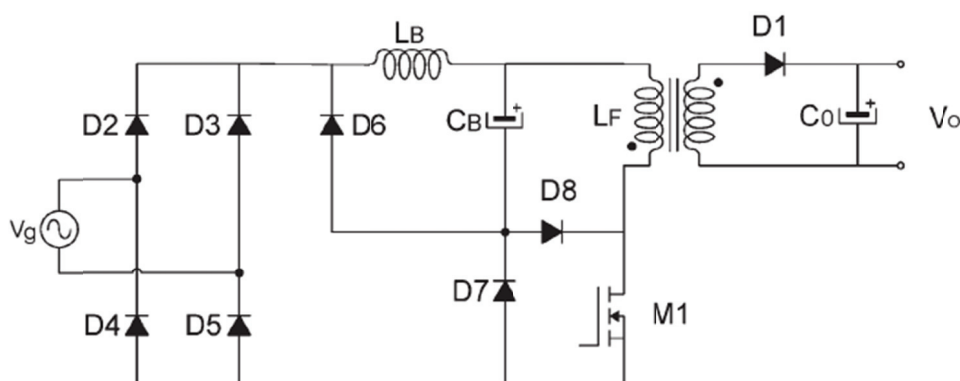


Figura 77 – Conversor integrado buck-flyback como sistema de acionamento de alto fator de potência para LEDs (GACIO *et al.*, 2011).

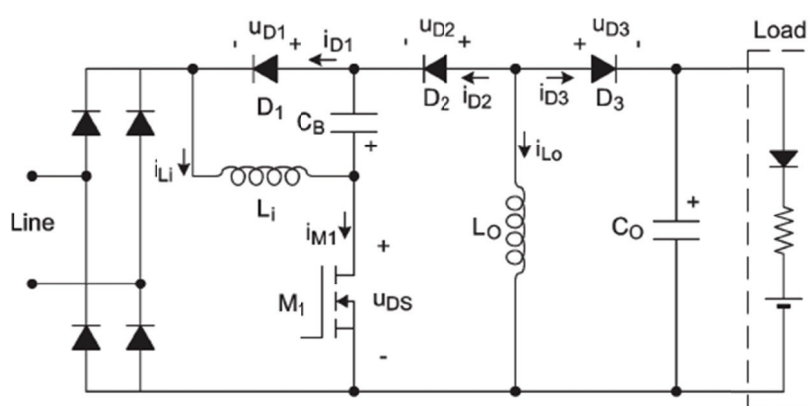


Figura 78 – Conversor integrado buck-boost quadrático como sistema de acionamento de alto fator de potência para LEDs (ALONSO *et al.*, 2012).

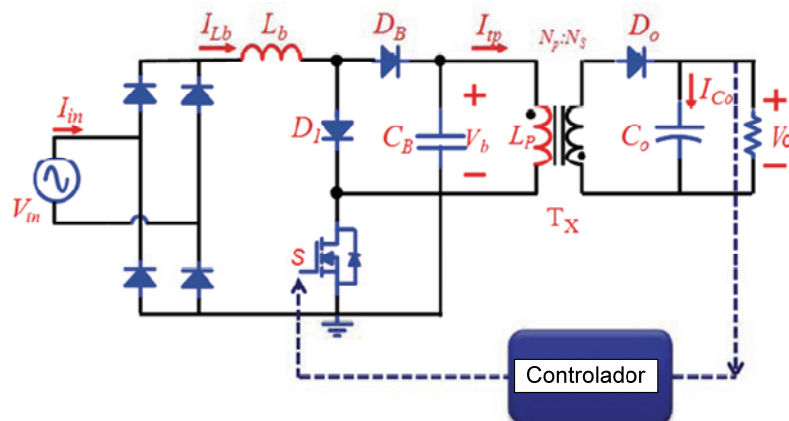


Figura 79 – Conversor integrado boost-flyback como sistema de acionamento de alto fator de potência para LEDs (BO *et al.*, 2009).

#### 4.5.2.4. Topologias com comutação suave

Algumas topologias de conversores de alto fator de potência para LEDs que empregam comutação não dissipativa podem ser vistas em ARIAS *et al.* (2012), TOROK *et al.* (2011) e CHENG & YEN (2011b).

Estes circuitos possuem algumas vantagens, como elevada eficiência e reduzido aquecimento dos componentes de potência. A comutação suave permite operação em frequências mais altas, podendo o conversor apresentar volume menor, no entanto são circuitos intrinsecamente mais complexos, apresentam, em muitos casos, ganho dependente da frequência de comutação e dos componentes, peculiaridades de controle e elevado número de elementos quando comparados com conversores CC-CC de comutação dissipativa.

Por fugirem do escopo deste trabalho, não serão abordados de forma mais aprofundada.

## 4.6. CONCLUSÃO PARCIAL

Nesta seção deste trabalho, foram analisados os aspectos mais relevantes ao se lidar com a questão do acionamento de LEDs de potência a partir da rede elétrica.

Foram revisadas as técnicas mais simples de correção monofásica do fator de potência, com simulações para verificar sua validade.

Conversores de acionamento para LEDs com alto fator de potência, de único estágio, dois estágios independentes ou dois estágios integrados, que empregam as técnicas de correção do fator de potência citadas foram apresentados em seguida, mediante revisão do que é atualmente encontrado na literatura.

Foi verificado que o emprego de dois estágios integrados conserva uma série de vantagens do uso de dois estágios, no entanto sem fazer o uso de dois conversores independentes, o que acarretaria maior complexidade no sistema de acionamento.

A integração entre conversores é, portanto, uma ideia interessante a ser explorada para a concepção de conversores alimentados pela rede elétrica e com correção do fator de potência, sendo sua técnica revisada no próximo capítulo.

## 5. TÉCNICA DE INTEGRAÇÃO DE ESTÁGIOS E CONVERSORES

### 5.1. INTRODUÇÃO

Como visto anteriormente, a técnica de integrar dois conversores independentes que compõem dois estágios de um conversor para LEDs possui determinadas vantagens que podem ser exploradas na concepção de um acionamento mais robusto e eficaz, de menor custo e maior confiabilidade.

A técnica de integração é aplicada de forma a produzir um novo conversor que opera como se fosse um conversor dois estágios, no entanto empregando somente um interruptor ativo, que é compartilhado por ambos os estágios. Efetivamente, o circuito pode ser pensado como um conversor de dois estágios, que, no entanto, possui somente uma variável controlável (a razão cíclica do único interruptor, considerando frequência constante).

Para que um conversor de dois estágios integrados possa operar como corretor do fator de potência e controlador da corrente nos LEDs, é necessário que o primeiro estágio opere em DCM como um PFC seguidor de tensão, uma vez que as técnicas CCM e CrM exigem graus de liberdade que são perdidos a partir do momento em que os dois estágios são integrados em um conversor de único interruptor. O segundo estágio fica livre para operar em CCM ou DCM, dependendo da aplicação, cada um com suas vantagens e desvantagens.

A integração de conversores já encontrou ampla aplicação em sistemas de iluminação com lâmpadas de descarga: fluorescentes (SEIDEL *et al.*, 2005; WU; YU, 1998; LAM; JAIN, 2010; RIBAS *et al.*, 2001) e de alta intensidade (DALLA COSTA *et al.*, 2009; DALLA COSTA *et al.*, 2010; DALLA COSTA *et al.*, 2008; GARCIA *et al.*, 2010; MARCHESAN *et al.*, 2007). O uso desta técnica para a concepção de conversores integrados para acionar LEDs a partir da rede elétrica é, no entanto, ainda recente (ALONSO *et al.*, 2012; ALONSO *et al.*, 2011a; CHENG *et al.*, 2011a; PINTO *et al.*, 2011).

Neste capítulo, é apresentada a técnica de integração de estágios e conversores que permite a derivação de novas topologias para conversores integrados.

## 5.2. METODOLOGIA DE INTEGRAÇÃO

A metodologia apresentada a seguir é baseada na técnica sistemática de síntese de conversores formulada por WU & CHEN (1998), mostrada pela primeira vez em WU *et al.*, (1995) e para aplicações com conversores alimentados a partir da rede em WU & YU (1997).

A técnica é chamada de “*graft scheme*” (que pode ser traduzida literalmente como “técnica de enxerto”), e os interruptores compartilhados são denominados “*grafted switches*”. O resultado é a substituição dos dois interruptores ativos presentes em um conversor de dois estágios (dois conversores independentes) por somente um interruptor ativo e dois diodos adicionais, realizando a mesma função topológica. Para tal, é necessário que os dois interruptores compartilhem um ponto em comum no circuito.

A modelagem em pequenos sinais dos conversores integrados é descrita mais detalhadamente em WU & CHEN (1999). Segundo WU & CHEN (1999), uma dinâmica mais rápida de regulação pode ser obtida a partir da integração de estágios, ainda conservando a característica de correção de fator de potência no primeiro estágio. O autor também demonstra que a operação de ambos os estágios em DCM implica que somente o segundo estágio precisa ser analisado quanto à dinâmica e modelado em pequenos sinais para fins de implementação do controle, enquanto o primeiro estágio trabalha de forma desacoplada corrigindo o fator de potência. A implicação deste resultado é que é possível obter um conversor de dois estágios integrados, com uma dinâmica tal qual a de um único conversor de único estágio.

Como já apresentado anteriormente, um conversor de dois estágios com dois conversores independentes pode ser representado conceitualmente como na Figura 52. Em uma generalização ainda maior, o conversor de dois estágios conectados em cascata pode ser também representado como na Figura 80.

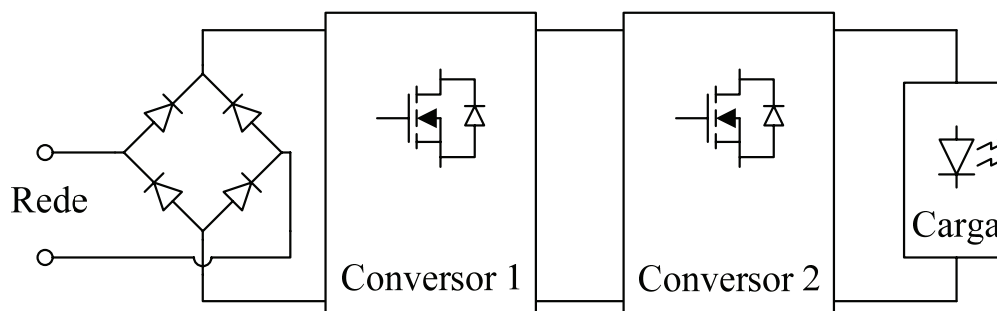


Figura 80 – Representação genérica de um conversor com dois estágios independentes, onde cada estágio é um composto por um conversor CC-CC.



Considerando que cada um dos conversores que compõem os dois estágios representados na Figura 80 possuem pelo menos um interruptor ativo (e.g., um MOSFET) em sua topologia, e que sua conexão em cascata implica que haja um ponto em comum entre dois destes interruptores (sendo um do primeiro estágio e outro do segundo estágio), existem, então, somente quatro possibilidades pelas quais estes interruptores podem compartilhar este ponto comum: (a) quando o terminal *source* do primeiro estágio compartilha um nó com o terminal *source* do segundo estágio – S-S; (b) quando o terminal *source* do primeiro estágio compartilha um nó com o terminal dreno do segundo estágio – S-D; (c) quando o terminal dreno do primeiro estágio compartilha um nó com o terminal dreno do segundo estágio – D-D; e (d) quando o terminal dreno do primeiro estágio compartilha um nó com o terminal *source* do segundo estágio – D-S.

Os quatro tipos de conexões possíveis supracitados são mostrados na Figura 81. A estas quatro conexões são dadas os nomes de: (a) tipo T; (b) tipo II; (c) tipo T invertido (i-T); e (d) tipo II invertido (i-II). Para cada uma das conexões mostradas, existe uma célula equivalente respectiva que só emprega um interruptor ativo, mostradas na Figura 82.

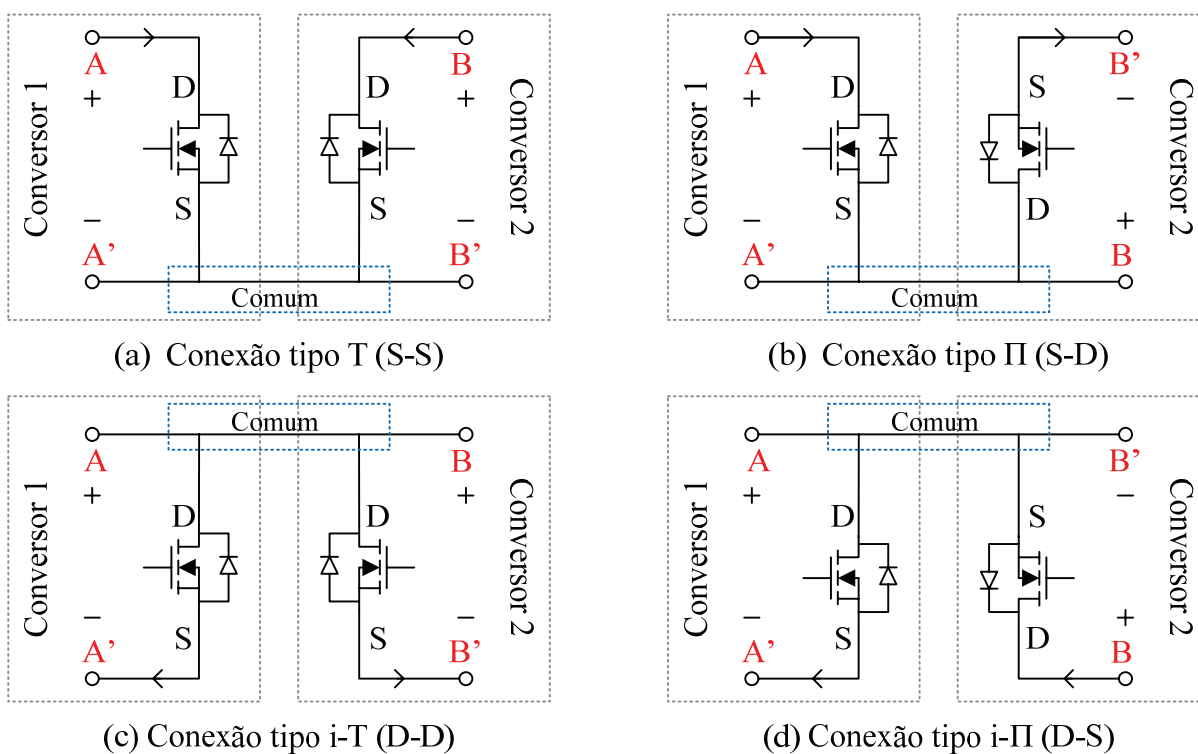


Figura 81 – Os quatro tipo de conexões possíveis entre os interruptores de dois conversores que compartilham um ponto do circuito em comum.

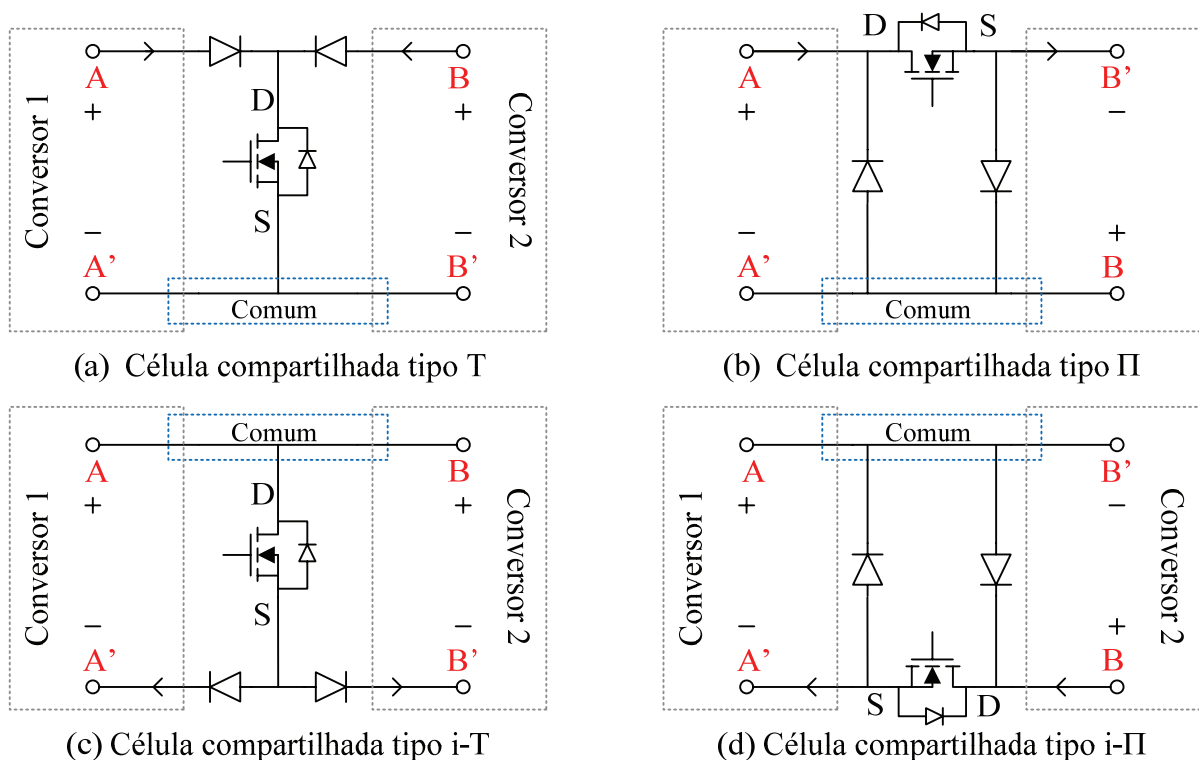


Figura 82 – Células equivalentes de interruptor único para os quatro tipos de conexões.

Estas células equivalentes mostradas na Figura 82 conservam os mesmos sentidos de corrente e tensão nas portas A, A', B e B' que as respectivas da Figura 81. No entanto, pelo fato de empregarem somente um interruptor estático, as células do tipo T imprimem uma característica de sobrecorrente no interruptor, devido à soma das correntes que entram no terminal dreno do MOSFET pelas portas de cada lado da célula, enquanto as células do tipo II imprimem uma característica de sobretensão no interruptor, devido à soma das tensões da malha entre o terminal dreno e o terminal *source* do MOSFET.

Nas células do tipo T, o esforço de corrente no interruptor é sempre a soma das correntes dos dois estágios, enquanto nas células do tipo II o esforço de corrente é sempre a maior dentre as duas correntes dos dois estágios (MARCHESAN, 2007).

### 5.3. EXEMPLOS DE INTEGRAÇÃO ENTRE CONVERSORES CC-CC

A seguir, são dados dois exemplos de integração entre estágios empregando a metodologia “*graft scheme*”. Nos exemplos dados, cada estágio considerado é um conversor

CC-CC, e a integração de ambos resulta em um conversor de dois estágios que utiliza o compartilhamento de interruptores, reduzindo o número destes componentes.

### 5.3.1. Integração entre conversores buck-boost e buck

Na Figura 83, é mostrado um conversor de dois estágios, no qual o estágio de entrada é um conversor buck-boost, empregado como PFC, e o estágio de saída é o conversor buck, empregado como regulador.

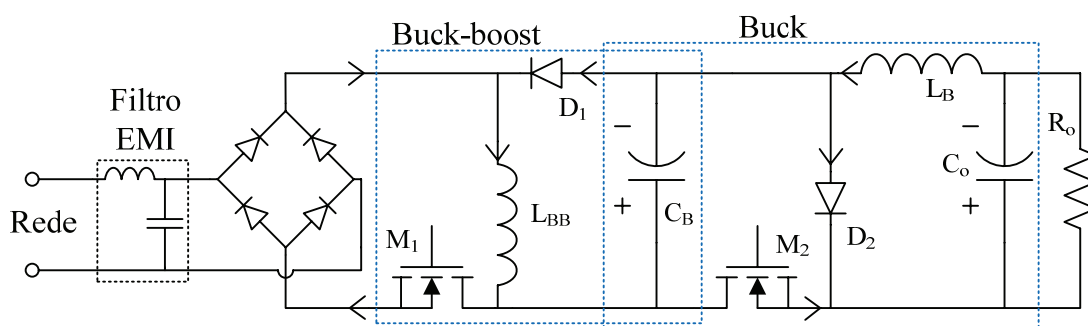


Figura 83 – Conversor de dois estágios baseado no cascadeamento dos conversores CC-CC buck-boost e buck.

Redesenhando o circuito, fica mais claro notar que os interruptores  $M_1$  e  $M_2$  compartilham um ponto em comum; os terminais de dreno de  $M_1$  e de  $M_2$  estão conectados no mesmo nó. A conexão identificada é do tipo i-T (D-D), como mostrado na Figura 84. Portanto a célula equivalente de interruptor único será uma célula compartilhada de sobrecorrente do tipo i-T, resultando na topologia da Figura 85.

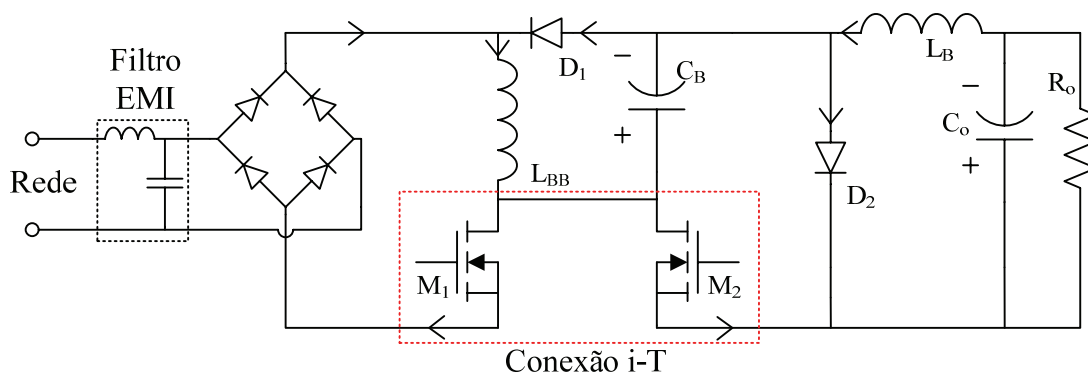


Figura 84 – Conversores buck-boost e buck com conexão i-T destacada.

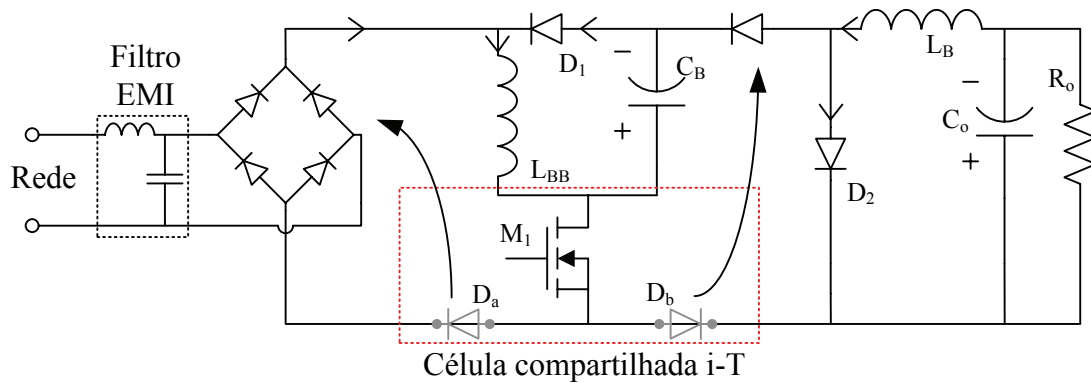


Figura 85 – Conversor integrado buck-boost-buck com célula compartilhada i-T.

A Figura 85 mostra que os diodos da célula compartilhada podem ser arranjados, sendo que o diodo  $D_a$  pode ser removido do circuito, já que a ponte retificadora realiza o mesmo papel de permitir somente fluxo unidirecional da corrente na mesma malha. A topologia resultante da integração é mostrada na Figura 86.

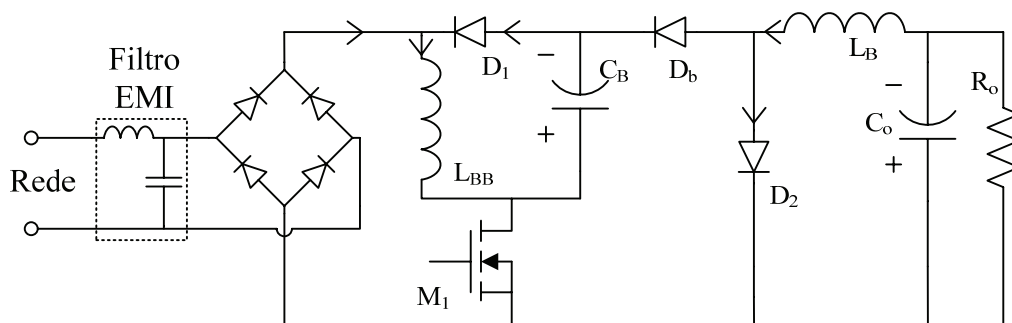


Figura 86 – Topologia integrada de um conversor de alto fator de potência buck-boost-buck.

O conversor foi simulado para verificar seu funcionamento. Os valores de componentes foram escolhidos empiricamente de forma que ambos os conversores operem em DCM. As formas de onda são apresentadas na Figura 87.

É possível verificar a partir das formas de onda mostradas que o conversor corrige o fator de potência de forma natural (seguidor de tensão), e a característica de sobrecorrente no interruptor compartilhado.

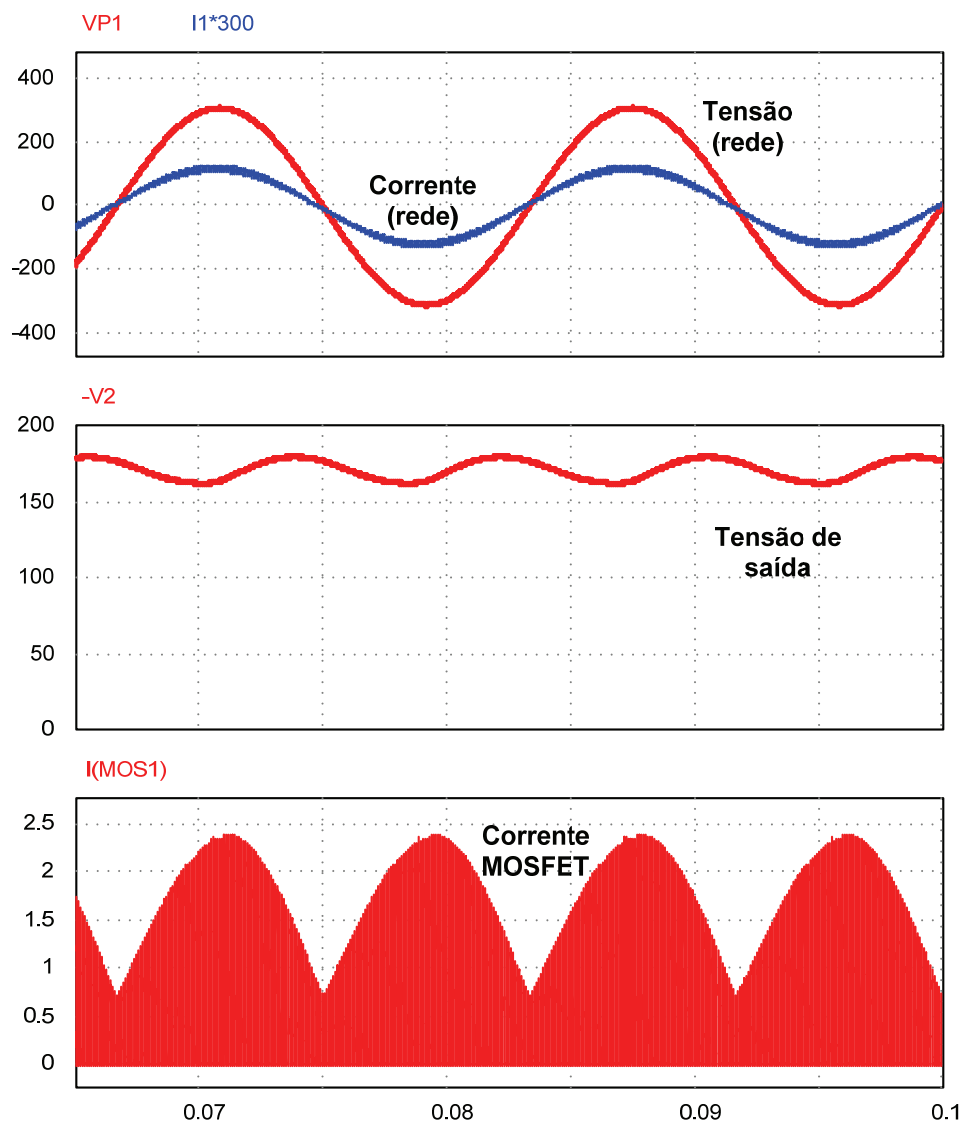


Figura 87 – Formas de onda simuladas para um conversor integrado buck-boost-buck.

### 5.3.2. Integração entre conversores buck e push-pull

A Figura 88 mostra um conversor de dois estágios independentes baseado nos conversores CC-CC buck e push-pull. Aqui, o conversor buck é empregado como estágio PFC, portanto trabalha em DCM, enquanto o conversor push-pull é operado em CCM como um regulador isolado da tensão de saída. Os dois estágios podem ser integrados em um único conversor de modo a remover um dos interruptores estáticos.

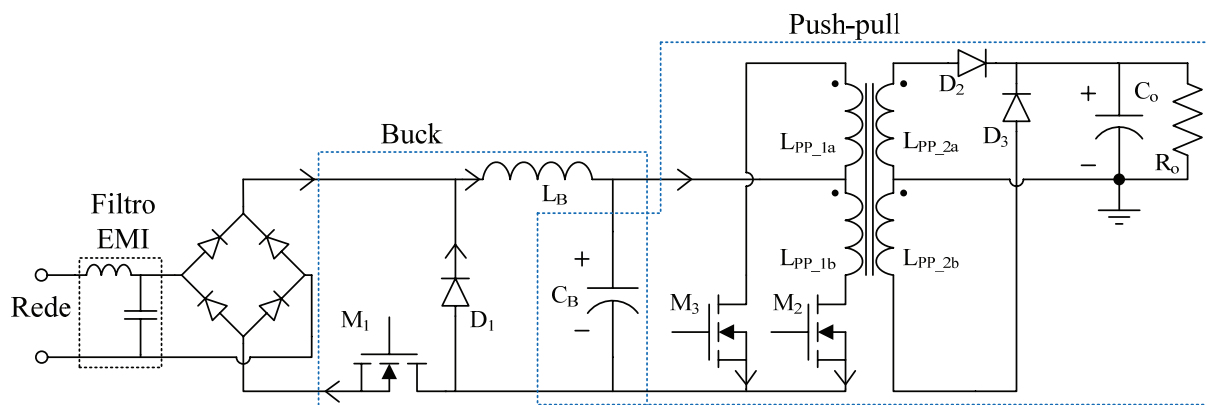


Figura 88 – Conversor de dois estágios baseado no cascadeamento dos conversores CC-CC buck e push-pull.

É possível identificar mais facilmente o tipo de conexão entre os interruptores a partir da Figura 89.

Neste caso, devido à presença de dois interruptores estáticos no conversor do segundo estágio, podem ser encontradas duas conexões do mesmo tipo: tanto o MOSFET  $M_2$  quanto o MOSFET  $M_3$  compartilham com o MOSFET  $M_1$  um ponto em comum no circuito, sendo ambas as conexões do tipo i-II, uma vez que o terminal dreno do primeiro interruptor está conectado ao terminal *source* dos interruptores do segundo estágio (D-S).

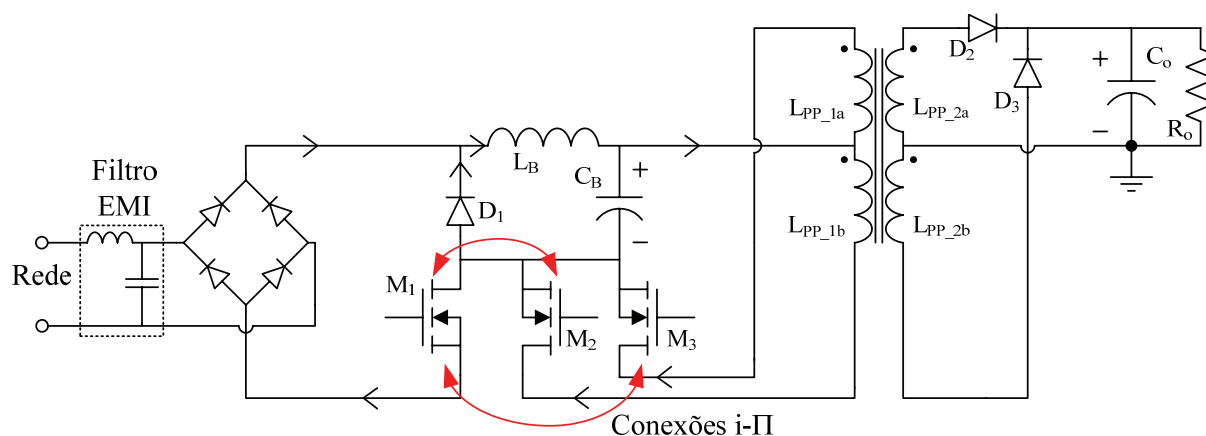


Figura 89 – Conversores buck e push-pull em cascata, com duas conexões i-II entre o primeiro e o segundo estágio mostradas.

O resultado da integração entre os estágios implica, portanto, no aparecimento de duas células compartilhadas do tipo i-II, como mostrado na Figura 90. Esta célula tem característica de sobretensão.

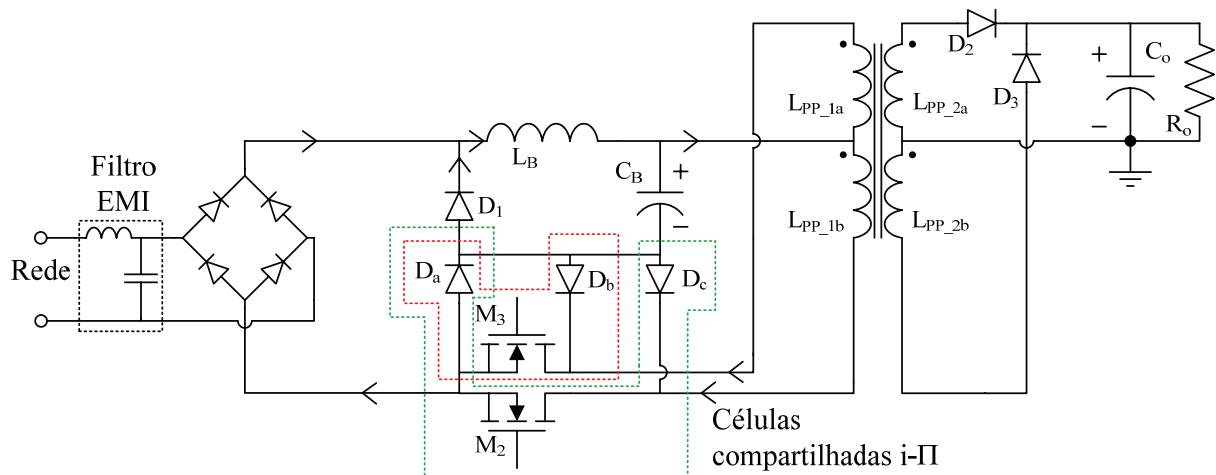


Figura 90 – Conversor integrado buck-push-pull com duas células compartilhadas de sobretensão, do tipo  $i-\Pi$ , destacadas.

Finalmente, rearranjando o desenho do circuito da Figura 90, é possível chegar à topologia integrada do conversor CC-CC de alto fator de potência buck-push-pull, mostrada na Figura 91.

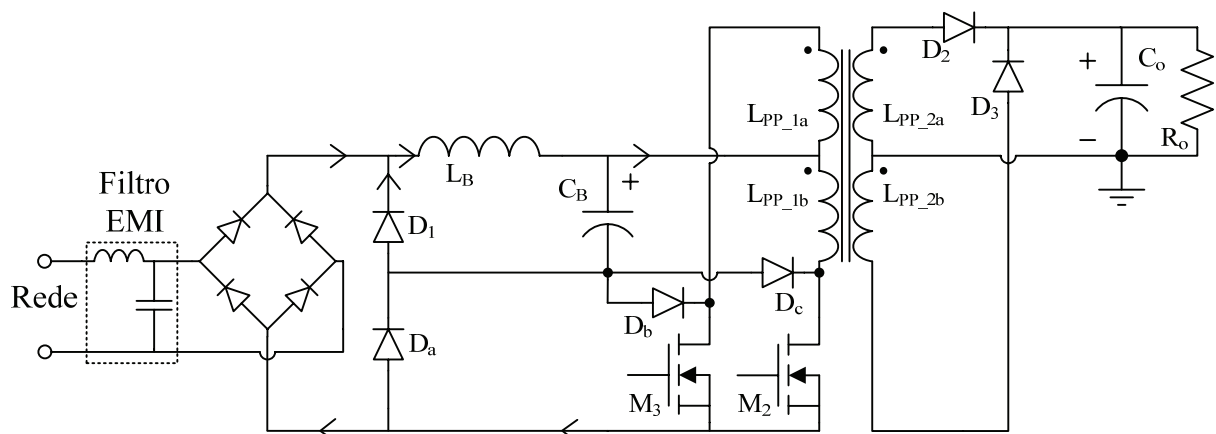


Figura 91 – Topologia do conversor integrado de alto fator de potência buck-push-pull.

Este exemplo mostra como é possível integrar os dois estágios quando um dos conversores possui mais de um interruptor e estes interruptores compartilham todos de um ponto em comum dentro do conversor. O resultado, como esperado, são duas células compartilhadas.

Na Figura 92 é mostrada uma simulação do conversor buck-push-pull derivado acima. Os componentes foram escolhidos empiricamente para que ambos os estágios operem em DCM. O comando dos interruptores é feito simetricamente, de forma que ambos tenham a mesma razão cíclica, somente com os sinais de disparo deslocados em 180 graus um do outro, dentro de um período de chaveamento; isto permite que o estágio PFC opere corretamente.

Na simulação, é possível verificar a característica de sobretensão de uma das células compartilhadas e o alto fator de potência na entrada ( $> 0,92$ ).

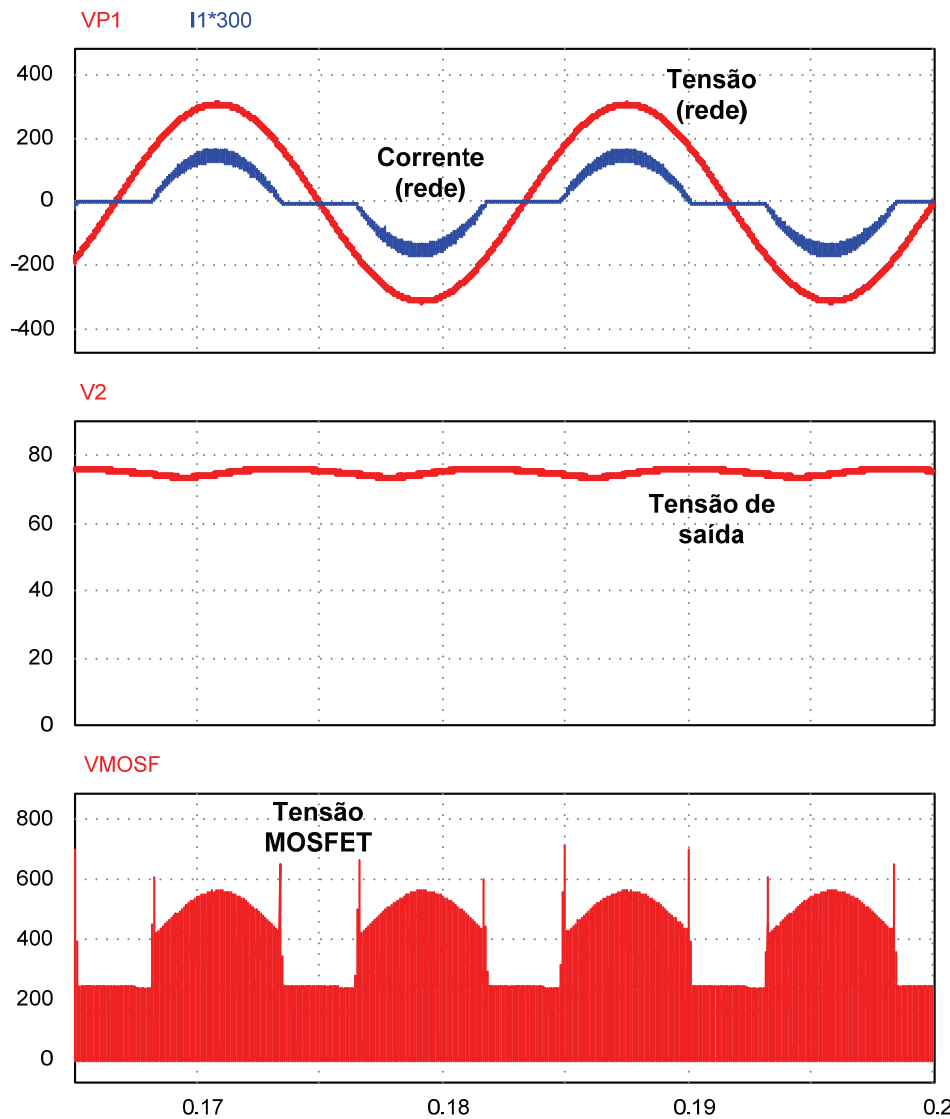


Figura 92 – Formas de onda simuladas para um conversor integrado buck-push-pull.

#### 5.4. CONCLUSÃO PARCIAL

Neste capítulo, foi apresentada uma metodologia de integração de estágios que pode ser empregada na concepção de conversores integrados para o acionamento de LEDs com alto fator de potência.



Foram apresentadas as conexões básicas que podem ser identificadas em conversores de dois estágios cascadeados, e suas respectivas células compartilhadas que eliminam um dos interruptores estáticos, reduzindo o número de componentes controláveis.

Dois exemplos de conversores integrados derivados a partir da técnica de integração de estágios foram dados, um contendo uma célula compartilhada com característica de sobrecorrente e outro contendo duas células compartilhadas com característica de sobretensão.

A técnica pode ter grande utilidade na derivação de um novo tipo de conversor para LEDs de potência que atenda às demandas específicas deste tipo de carga, além de regulação do fator de potência na entrada.

## 6. CONVERSOR INTEGRADO SEPIC BUCK-BOOST

### 6.1. INTRODUÇÃO

Nesta seção, é desenvolvida a descrição teórica e matemática acerca de um novo conversor de dois estágios integrados com único interruptor compartilhado, obtido empregando-se a técnica de integração demonstrada no capítulo anterior.

O conversor proposto é uma integração entre os conversores SEPIC e buck-boost, com ambos os estágios operando em DCM para que seja possível a correção do fator de potência e a regulação da corrente na saída de forma independente entre os estágios. Diversas das vantagens da operação do segundo estágio em DCM serão demonstradas, justificando esta escolha.

A escolha de ambos os conversores para compor cada estágio do acionamento proposto é motivada pelas características individuais de cada um destes, além do fato de a integração entre os conversores SEPIC e buck-boost não ter sido ainda explorada na literatura.

### 6.2. CONVERSOR SEPIC COMO PFC

O conversor SEPIC foi escolhido como estágio PFC por apresentar algumas vantagens peculiares que não são vistas nos conversores básicos buck, boost e buck-boost operando como reguladores do fator de potência.

Apesar de apresentar dois elementos magnéticos (indutores) e dois capacitores, o conversor SEPIC operando em DCM possui, idealmente, uma característica de fator de potência unitário, como mostrado na seção 4.4.3.4 do Capítulo 4 desta dissertação. O conversor também permite que a tensão obtida no barramento CC (saída do conversor) seja maior ou menor que a tensão de pico da rede elétrica, sem que a característica de seguidor de tensão seja perdida para qualquer tensão instantânea da rede.

É mostrado por SIMONETTI (1995) que o conversor SEPIC operando em DCM como regulador do fator de potência pode ter uma reduzida ondulação de corrente na entrada, devido à presença de um indutor em série com a ponte retificadora, o que permite redução no

filtro EMI da entrada, além da possibilidade de se substituir o indutor intermediário do conversor por um transformador, criando, assim, um estágio de entrada com isolamento galvânico. Este conversor também possui um único interruptor estático que compartilha referência com a entrada e a saída.

O conversor SEPIC já foi empregado como acionamento de estágio único para LEDs, porém com indesejáveis capacitores eletrolíticos (ALI *et al.*, 2010; AL-SAFFAR *et al.*, 2008; CHIU; CHENG, 2008; YE *et al.*, 2009). A possibilidade de substituir tais componentes do circuito de potência por capacitores de vida mais longa através da concepção de um conversor de dois estágios pode, portanto, ser explorada mais profundamente.

### 6.3. CONVERSOR BUCK-BOOST COMO REGULADOR DE CORRENTE

O conversor buck-boost foi escolhido como estágio de controle de corrente na carga também devido à sua característica de operar como conversor elevador ou abaixador, podendo a tensão no barramento CC intermediário entre os dois estágios ser superior ou inferior à tensão do arranjo de LEDs a ser alimentado.

O conversor buck-boost em DCM tem uma característica de fonte de potência na saída (ERICKSON; MAKSIMOVIC, 2004, p. 417), uma característica desejável para alimentar uma carga com característica de fonte de tensão tal qual um arranjo de LEDs.

### 6.4. DERIVAÇÃO DA TOPOLOGIA INTEGRADA SEPIC BUCK-BOOST

O conversor integrado SEPIC buck-boost (ISBB) é derivado a seguir, empregando-se a técnica “*graft scheme*” estudada no Capítulo 5.

Na Figura 93, são mostrados os dois conversores compondo ambos os estágios do circuito de acionamento, conectados em cascata e independentes, com dois interruptores estáticos compondo o circuito (o filtro EMI na entrada do estágio PFC é omitido na análise da topologia, por simplicidade).

A Figura 94 destaca a conexão entre os interruptores, por meio de um rearranjo destes elementos no circuito do conversor de dois estágios independentes. É possível notar

que a conexão é do tipo T, com os dois interruptores compartilhando um ponto do circuito através de seus terminais de *source* (S-S).

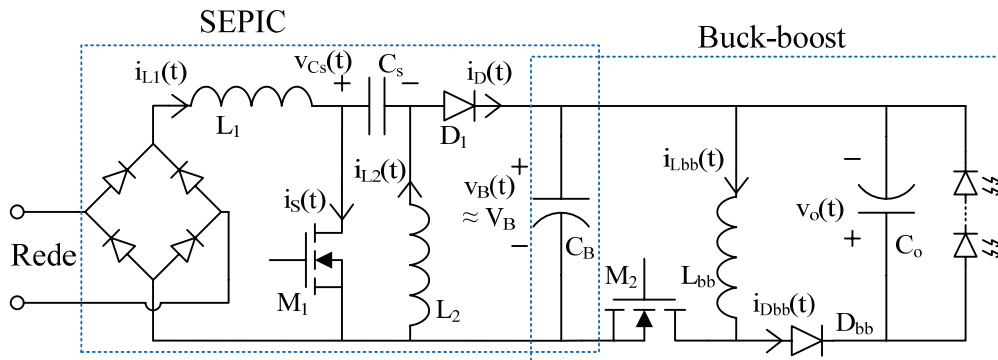


Figura 93 – Conversor SEPIC e conversor buck-boost conectados em cascata.

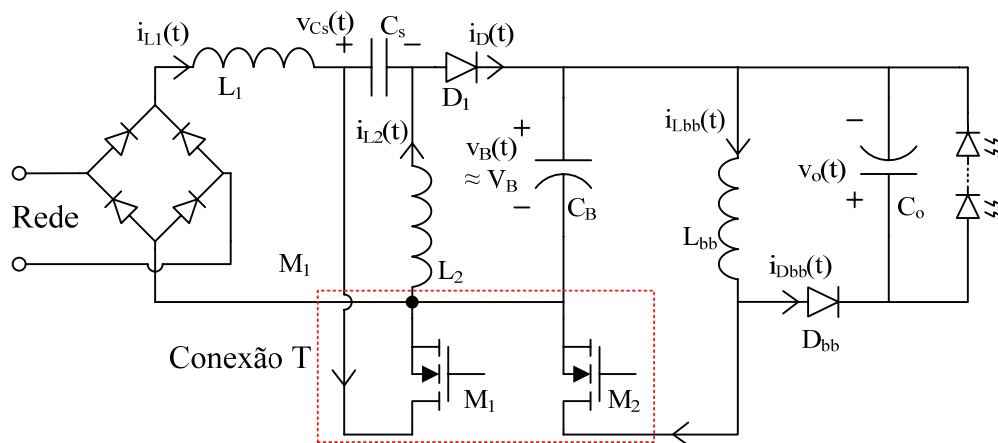


Figura 94 – Conexão do tipo T destacada entre interruptores estáticos dos conversores SEPIC e buck-boost conectados em cascata.

Substituindo-se os dois interruptores da Figura 94 pela célula compartilhada equivalente do tipo T, com somente um interruptor, resulta no circuito da Figura 95.

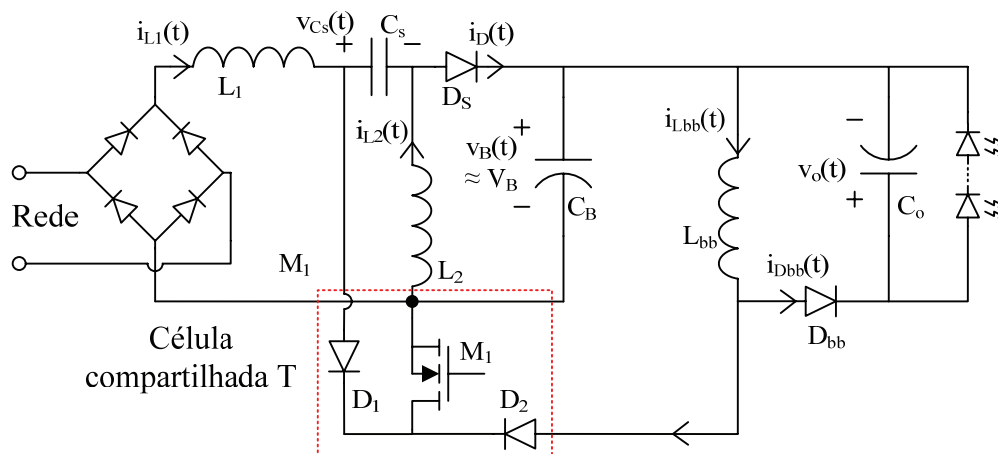


Figura 95 – Substituição dos interruptores  $M_1$  e  $M_2$  por uma célula compartilhada do tipo T.

Rearranjando os elementos do circuito da Figura 95, chega-se à topologia proposta do conversor integrado SEPIC buck-boost (ISBB). A célula compartilhada resultante (tipo T) imprime ao interruptor empregado uma característica de sobrecorrente, de forma que o MOSFET  $M_1$  proporciona caminho para a corrente de ambos os conversores durante o seu intervalo de condução.

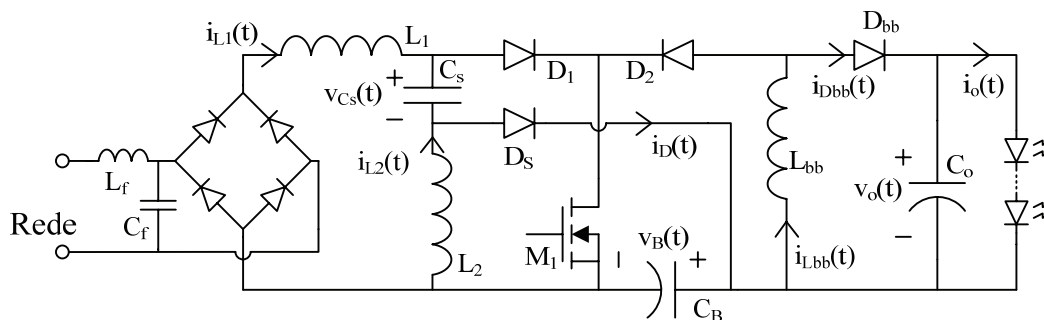


Figura 96 – Topologia completa do conversor integrado SEPIC buck-boost (ISBB).

## 6.5. DESCRIÇÃO MATEMÁTICA DO CONVERSOR ISBB

O conversor proposto é analisado nesta seção como um circuito de acionamento eletrônico para LEDs de potência, alimentando um arranjo de LEDs conectados em série, cuja resistência dinâmica série ( $r_d$ ) e tensão de limiar ( $V_t$ ) são conhecidas, e a corrente média de alimentação dos LEDs é fixada como sendo de valor  $I_o$ , constante.

É assumido que ambos os estágios (SEPIC e buck-boost) operam em regime descontinuo de corrente (DCM), i.e., durante um determinado intervalo de tempo dentro de um período de chaveamento os diodos  $D_s$  e  $D_{bb}$  cessam sua condução, antes que o MOSFET  $M_1$  seja novamente comandado a fechar.

Para o conversor proposto, é possível analisar quatro etapas durante seu funcionamento, para um período de chaveamento  $T_s$ . As quatro etapas são mostrados na Figura 97. Os LEDs foram substituídos pelo seu circuito equivalente, já apresentado, e o retificador foi substituído por um circuito equivalente que representa o módulo da tensão da rede.

Na Figura 97, a etapa (a) apresenta o instante em que  $M_1$  é fechado, de forma que  $L_1$ ,  $L_2$  e  $L_{bb}$  carregam,  $C_s$  e  $C_B$  descarregam, enquanto  $C_o$  alimenta os LEDs.

Na etapa (b), o MOSFET  $M_1$  é aberto, e o caminho das correntes nos indutores é através dos diodos  $D_S$  e  $D_{bb}$ . Os capacitores do circuito carregam-se e há transferência de energia para o estágio de saída.

No instante inicial da etapa (c), o indutor  $L_2$  descarrega-se completamente, sendo forçada a inversão de sua corrente, até igualar-se à corrente de  $L_1$ . Devido à inversão, o diodo  $D_S$  é forçado a entrar em bloqueio assim que a tensão sobre  $L_2$  torna-se nula, pouco depois da inversão da corrente (assim que  $i_{L1} = -i_{L2}$ ). Esta é a etapa DCM do estágio SEPIC, e ocorre livre circulação de corrente no estágio de entrada.

Na etapa (d), o indutor  $L_{bb}$  descarrega-se completamente e o diodo  $D_{bb}$  entra em bloqueio, sendo esta a etapa DCM do estágio buck-boost. Os LEDs são alimentados pelo capacitor  $C_o$ .

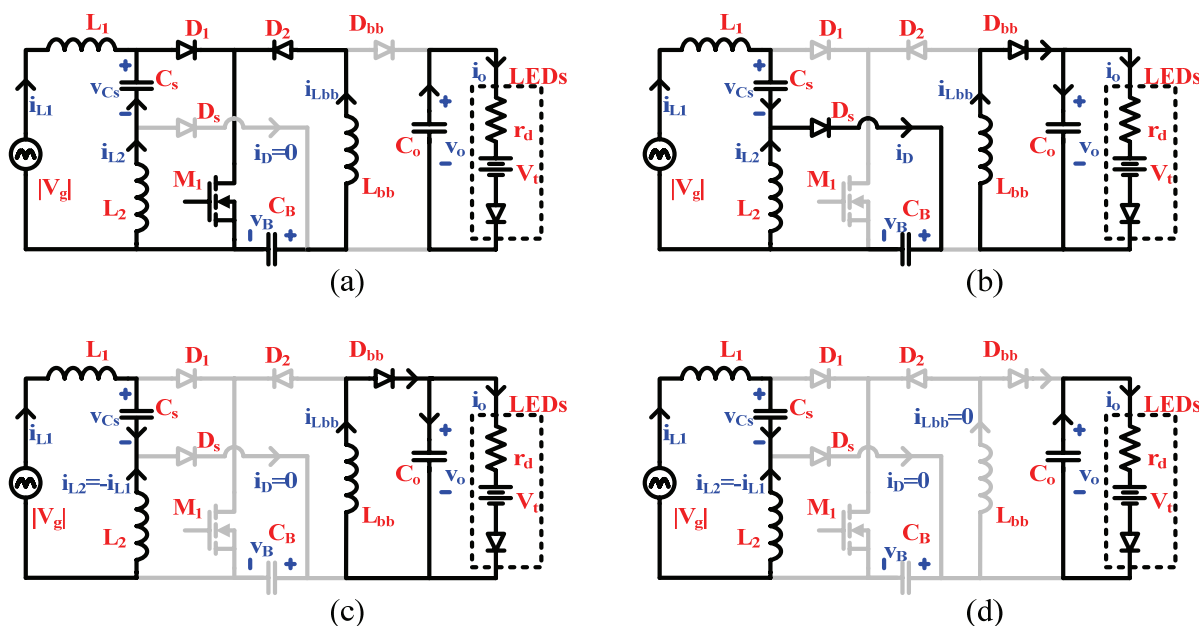


Figura 97 – Quatro etapas de funcionamento do conversor proposto: (a) interruptor  $M_1$  fechado, (b) estágio de roda livre, (c) estágio DCM SEPIC e (d) estágio DCM buck-boost.

As formas de onda teóricas para o conversor ISBB em funcionamento são mostradas na Figura 98. Nesta figura, também é mostrado um detalhe das correntes em  $L_1$ ,  $L_2$ ,  $D_S$  e  $L_{bb}$  no pico da tensão da rede, para um período de chaveamento. Na Figura 98,  $v_g$  é a tensão da rede, de pico  $V_G$ ;  $i_{L1}$ ,  $i_{L2}$  e  $i_{Lbb}$  são correntes dos respectivos indutores;  $i_o$  é a corrente de saída e  $i_D$  é a corrente no diodo do SEPIC ( $D_S$ );  $v_{Cs}$  e  $v_B$  são as tensões instantâneas nos capacitores do conversor SEPIC ( $C_S$ ) e de barramento ( $C_B$ ), respectivamente;  $\Delta V_B$  é a amplitude pico-a-pico da ondulação de tensão de baixa frequência no barramento e  $\Delta I_o$  é a amplitude pico-a-

pico total da ondulação na saída do conversor (alta frequência mais envoltória de baixa frequência).  $T_s$  é um período de chaveamento,  $D$  é a razão cíclica do conversor,  $t_{dcm1}$  e  $t_{dcm2}$  são os intervalos de tempo desde a abertura da chave até que os diodos  $D_S$  e  $D_{bb}$  de cada estágio entre em bloqueio, respectivamente, iniciando a etapa descontínua de corrente em cada estágio.

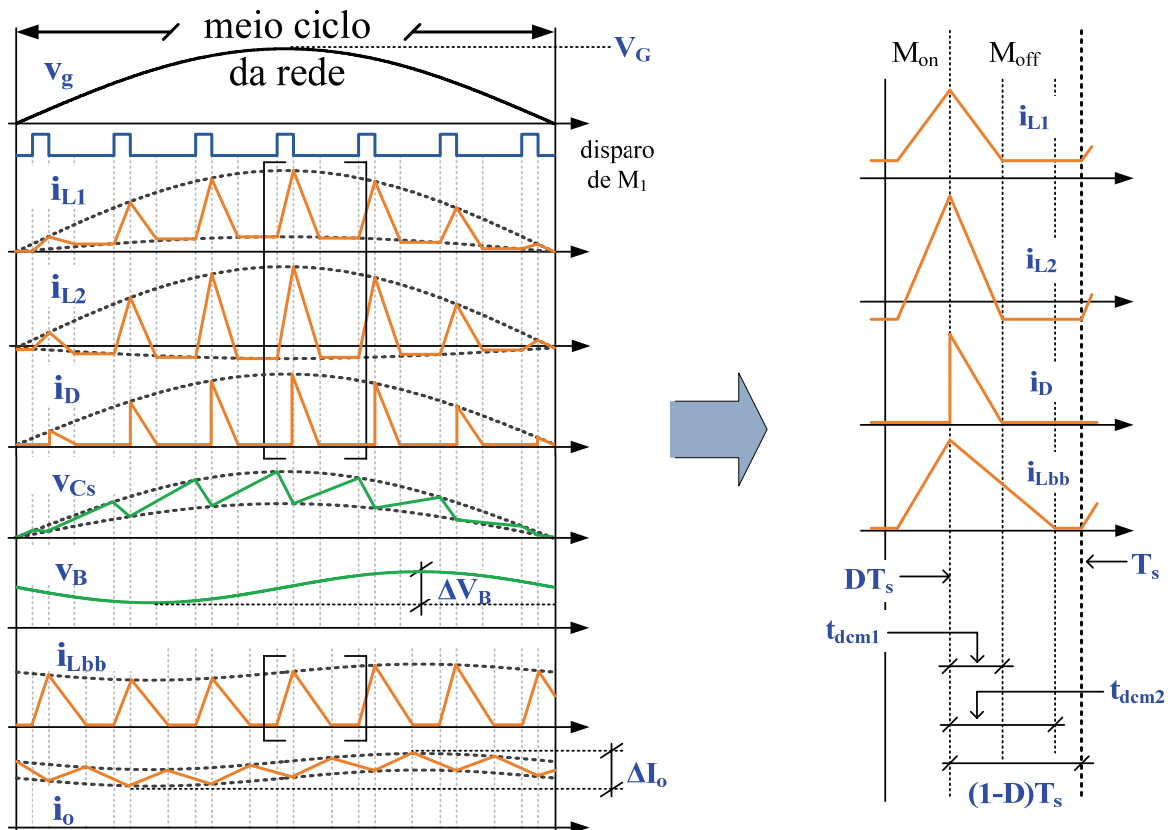


Figura 98 – Formas de onda teóricas no conversor ISBB.

A análise matemática a seguir é feita igualando-se as potências de entrada e saída em cada estágio do conversor, seguindo o princípio de conservação de energia, assumindo-se uma eficiência unitária do circuito de potência, ignorando-se elementos parasitas dos componentes.

É sabido que os conversores SEPIC e buck-boost operando em DCM emulam uma resistência equivalente em sua entrada (ERICKSON; MAKSIMOVIC, 2004, p. 416; SIMONETTI, 1995), cujo valor é dado pela equação (6.1) para o conversor SEPIC ( $R_G$ ) e pela equação (6.2) para o conversor buck-boost ( $R_{bb}$ ). A frequência de comutação é  $f_s = 1/T_s$ .

$$R_G = \frac{2L_e f_s}{D^2} \quad (6.1)$$

$$R_{bb} = \frac{2L_{bb}f_s}{D^2} \quad (6.2)$$

O conversor SEPIC comporta-se de forma similar ao conversor buck-boost (cujo indutor é  $L_{bb}$ ), com uma indutância equivalente  $L_e$  cujo valor é o paralelo entre  $L_1$  e  $L_2$ , já apresentado anteriormente pela equação (4.5).

É possível propor um circuito equivalente de grandes sinais para baixa frequência e em regime do conversor ISBB, assumindo que o capacitor de saída  $C_o$  é empregado somente na supressão dos componentes na frequência de comutação da corrente de saída. O circuito equivalente é mostrado na Figura 99. Nele,  $R_G$  e  $R_{bb}$  são as resistências equivalentes na entrada dos estágios SEPIC e buck-boost, respectivamente, enquanto  $i_g$  é a corrente de entrada do lado do retificador, média para um período de chaveamento. As correntes  $I_o$  e  $I_D$  são os valores médios das correntes na saída dos estágios buck-boost e SEPIC, respectivamente, enquanto  $v_B$  é a tensão instantânea no barramento CC, sobre o capacitor  $C_B$ . As correntes  $\tilde{i}_D$  e  $\tilde{i}_o$  são os componentes de baixa frequência das correntes  $i_D$  (saída do SEPIC) e  $i_o$  (saída do buck-boost), respectivamente – elas são assumidas como senoidais e de frequência igual a duas vezes a frequência da rede elétrica ( $f_L$ ). A tensão da entrada, retificada, é  $|v_g|(t) = V_G |\sin(2\pi f_L t)|$ .

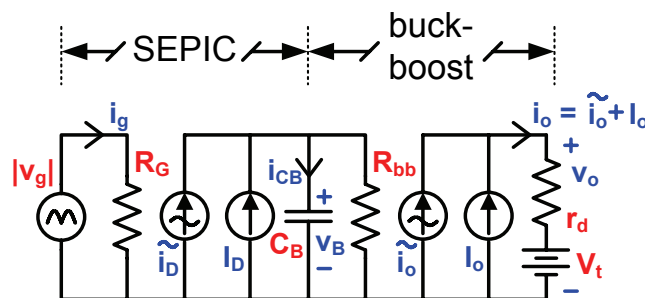


Figura 99 – Circuito equivalente do conversor ISBB para análise.

Este circuito pode ser empregado em toda a análise teórica do conversor, uma vez definidas as variáveis nele presentes. As fontes de corrente podem ter seus valores calculados a partir do balanço de energia entre entrada e saída de cada estágio, e os componentes de baixa frequência destas correntes podem ser calculados por meio de inspeção das formas de onda apresentadas na Figura 98, fazendo a média para um período de chaveamento.

A resistência equivalente  $R_o$  do arranjo de LEDs e sua tensão  $V_o$  no ponto de operação são definidas pelas equações (6.3) e (6.4), respectivamente.



$$R_o = r_d + \frac{V_t}{I_o} \quad (6.3)$$

$$V_o = r_d I_o + V_t \quad (6.4)$$

Desprezando em um primeiro momento as ondulações de tensão e corrente na saída do conversor ( $\Delta V_o$  e  $\Delta I_o$ , respectivamente) e equacionando e igualando as potências médias de entrada e saída, considerando eficiência de 100%, chega-se à equação (6.5).

$$\frac{V_G^2}{2R_G} = V_o I_o \quad (6.5)$$

A equação (6.5) pode ser expandida para a equação (6.6).

$$\frac{V_G^2 D^2}{4L_e f_s} = V_o I_o \quad (6.6)$$

Ainda desprezando a ondulação de tensão, desta vez no barramento CC ( $\Delta V_B$ ), e igualando as potências de entrada e saída no estágio SEPIC somente, é encontrada a equação (6.7), onde  $V_B$  é a tensão do barramento CC no intermédio de ambos os estágios.

$$\frac{V_G^2}{2R_G} = \frac{V_B^2}{R_{bb}} \quad (6.7)$$

Novamente, a equação (6.7) pode ser expandida para a equação (6.8).

$$\frac{V_G^2 D^2}{4L_e f_s} = \frac{V_B^2 D^2}{2L_{bb} f_s} \quad (6.8)$$

A equação (6.8) pode ser simplificada para obter a relação (6.9).

$$\frac{V_G}{V_B} = \sqrt{\frac{2L_e}{L_{bb}}} \quad (6.9)$$

A relação (6.9) mostra que o ganho estático do conversor SEPIC é uma função somente da relação entre indutâncias  $L_e$  e  $L_{bb}$ , ou seja, para dado valor de pico da tensão da rede  $V_G$ , a tensão de barramento  $V_B$  é um valor fixo e independente da frequência de comutação  $f_s$  e da razão cíclica  $D$ . Dado isto, resulta que  $V_B$  pode ser escolhido como um parâmetro de projeto para o conversor, para um ponto de trabalho específico desejado.

Para uma análise das amplitudes pico-a-pico das ondulações presentes no circuito de potência do conversor, é preferível considerar o valor eficaz da tensão no barramento ( $V_{B\_rms}$ ) a considerar somente seu valor médio ( $V_B$ ), uma vez que existe a possibilidade de a amplitude da ondulação ( $\Delta V_B$ ) ser grande o suficiente para que o valor eficaz difira do valor médio – isto é esperado para este conversor em especial, uma vez que se deseja empregar o menor valor possível de capacitância no barramento, para eliminar a necessidade de capacitores eletrolíticos no circuito de potência, substituindo-os por capacitores de filme.

Desta forma, o valor eficaz da tensão no barramento é dado por (6.10).

$$V_{B\_rms} = \sqrt{V_B^2 + \frac{\Delta V_B^2}{8}} \quad (6.10)$$

A ondulação de tensão no barramento pode ser calculada a partir do circuito equivalente apresentado, assumindo, por simplicidade, que a corrente circulante pelo capacitor  $C_B - i_{CB}(t)$  – é toda a parte alternada de baixa frequência da corrente na saída do estágio SEPIC, i.e.,  $i_{CB}(t) \cong \tilde{i}_D(t)$ , uma vez que a corrente de saída deste estágio pode ser descrita, na baixa frequência, como sendo a soma de  $I_D$  e  $\tilde{i}_D(t)$ , como mostrado no circuito equivalente. Esta aproximação é adequada quando a impedância do capacitor  $C_B$  é bem menor que a resistência de entrada do estágio buck-boost.

Para calcular a parte alternada de baixa frequência desta corrente na saída do SEPIC, é necessário fazer a média em um ciclo de chaveamento da corrente do diodo  $D_s$ , mostrada na Figura 98, cujo pico é proporcional à tensão instantânea da rede elétrica,  $v_g(t)$ . A partir da forma de onda de  $i_D(t)$ , é fácil ver que o valor médio será dado pela equação (6.11), sendo a soma das correntes  $I_D$  e  $\tilde{i}_D(t)$ , como indicado.

$$\langle i_D \rangle_{T_s}(t) = \frac{1}{T_s} \left[ \frac{1}{2} \left( t_{dcm1}(t) \times \frac{V_G \sin(2\pi f_L t)}{L_e} DT_s \right) \right] = I_D + \tilde{i}_D(t) \quad (6.11)$$

O intervalo durante o qual o diodo do estágio SEPIC  $D_s$  conduz até o seu bloqueio –  $t_{dcm1}(t)$  – pode ser encontrado, para cada instante de tempo, pela equação (6.12).

$$t_{dcm1}(t) = \frac{V_G \sin(2\pi f_L t)}{V_B} DT_s \quad (6.12)$$

Substituindo a expressão (6.12) na equação (6.11) e simplificando-a, resulta no valor de corrente média em um período de chaveamento na saída do estágio SEPIC, dado por (6.13)

$$\langle i_D \rangle_{T_s}(t) = \frac{V_G^2 D^2}{4V_B L_e f_s} [1 - \cos(4\pi f_L t)] \quad (6.13)$$

A expressão (6.13) mostra as partes contínua e alternada da corrente na saída do primeiro estágio, desta forma, isolando somente a parte alternada, é possível encontrar a expressão para  $\tilde{i}_D(t)$  a partir de (6.14).

$$\tilde{i}_D(t) = -\frac{V_G^2 D^2}{4V_B L_e f_s} [\cos(4\pi f_L t)] \quad (6.14)$$

Como foi assumido que  $\tilde{i}_D(t)$  é a corrente circulante por  $C_B$ , cossenoidal e com frequência duas vezes a frequência de rede ( $2f_L$ ), a amplitude pico-a-pico da ondulação de tensão no capacitor pode ser encontrado pela equação (6.15), onde  $|\tilde{i}_D|$  é o pico da componente alternada da corrente circulante e  $X_{CB}$  é a reatância capacitiva do capacitor  $C_B$  na frequência angular  $\omega = 2 \times 2\pi f_L$ .

$$\Delta V_B = 2 |\tilde{i}_D| X_{CB} = \frac{V_G^2 D^2}{8\pi V_B L_e f_s f_L C_B} \quad (6.15)$$

Desta forma, obtém-se a ondulação de tensão no barramento, em volts.

Analisando agora o estágio buck-boost e novamente igualando as potências na entrada e saída deste segundo estágio, no entanto considerando desta vez o valor eficaz da

tensão no barramento CC que leva em conta a ondulação de tensão, é possível chegar à equação (6.16), onde  $I_{o\_rms}$  é a corrente eficaz na saída do conversor.

$$R_o I_{o\_rms}^2 = \frac{V_{B\_rms}^2}{R_{bb}} \quad (6.16)$$

Substituindo o valor eficaz de tensão  $V_{B\_rms}$  encontrado pela expressão (6.10) na equação (6.16), encontra-se o valor da corrente eficaz na saída através da equação (6.17).

$$I_{o\_rms} = \frac{D}{4} \sqrt{\frac{8V_B^2 + \Delta V_B^2}{L_{bb} f_s R_o}} \quad (6.17)$$

A corrente eficaz na saída é definida de forma similar à tensão eficaz de barramento, e é dada pela expressão (6.18), desde que seja desprezado a ondulação de alta frequência da corrente de saída ( $\Delta I_{o\_HF}$ ), que é suprimido de forma significativa pelo capacitor  $C_o$ . Na expressão abaixo,  $\Delta I_{o\_LF}$  representa a ondulação de baixa frequência na corrente de saída.

$$I_{o\_rms} = \sqrt{I_o^2 + \frac{\Delta I_{o\_LF}^2}{8}} \quad (6.18)$$

É necessário encontrar agora a ondulação de corrente de baixa frequência que é transmitido do barramento CC para a saída do conversor. A resistência dinâmica do arranjo de LEDs ( $r_d$ ) é representada como (6.19), por definição.

$$\frac{\Delta V_o}{\Delta I_o} \equiv r_d \quad (6.19)$$

Para encontrar a ondulação de corrente na saída, é necessário achar a ondulação de tensão e aplicar a definição (6.19). Para tal, pode-se tomar a derivada da tensão de saída  $V_o$  em relação à tensão de barramento  $V_B$ . Mas primeiro é necessária uma expressão para a tensão de saída.

Pela solução do polinômio de segundo grau da equação (6.20), que relaciona potência da saída à tensão eficaz no barramento CC, encontra-se uma expressão simplificada

para a corrente de saída  $I_o$ ; aplicando a relação entre tensão e corrente de saída da expressão (6.4) nesta solução, encontra-se a expressão para a tensão de saída, dada por (6.21).

$$I_o V_t + r_d I_o^2 = \frac{V_{B\_rms}^2}{R_{bb}} \quad (6.20)$$

$$V_o = \frac{V_t}{2} + \sqrt{\frac{V_t^2}{4} + \frac{r_d}{R_{bb}} V_{B\_rms}^2} \quad (6.21)$$

Substituindo a expressão (6.10) para  $V_{B\_rms}$  na expressão da tensão de saída (6.21) e então tomando sua derivada com relação a  $V_B$  retorna (6.22), que aproxima a razão entre a ondulação da tensão de saída  $\Delta V_o$  e a ondulação da tensão de barramento  $\Delta V_B$ .

$$\frac{dV_o}{dV_B} = \frac{2V_B r_d}{R_{bb} \sqrt{V_t^2 + 4 \frac{r_d}{R_{bb}} V_{B\_rms}^2}} \approx \frac{\Delta V_o}{\Delta V_B} \quad (6.22)$$

A partir da expressão (6.22), então, é possível encontrar a ondulação de corrente de baixa frequência transmitido à saída, multiplicando o resultado da expressão por  $\Delta V_B$  e então o dividindo pela resistência dinâmica do arranjo,  $r_d$ . Isto é representado na equação (6.23).

$$\Delta I_{o\_LF} = \frac{2V_B}{R_{bb} \sqrt{V_t^2 + 4 \frac{r_d}{R_{bb}} V_{B\_rms}^2}} \times \Delta V_B \quad (6.23)$$

O valor de  $\Delta I_{o\_LF}$  é a amplitude pico-a-pico da corrente  $\tilde{i}_o(t)$ , que é a parte alternada de baixa frequência da corrente de saída do conversor, como mostrado no circuito equivalente apresentado na Figura 99. A ondulação total de corrente na saída pode ser encontrando somando-se a ondulação de baixa frequência ( $\Delta I_{o\_LF}$ ) à ondulação de alta frequência ( $\Delta I_{o\_HF}$ ), que é resultado da operação comutada do conversor.

Para encontrar a ondulação de alta frequência na saída em função do capacitor  $C_o$ , uma análise similar da corrente no diodo de saída  $D_{bb}$  do estágio buck-boost pode ser feita.

Para tal, é necessário encontrar o intervalo de condução do diodo  $D_{bb}$ , que foi definido como  $t_{dc2}$ . A expressão para encontra-lo é (6.24).

$$t_{dc2} = \frac{V_B}{V_o} DT_s \quad (6.24)$$

O intervalo de tempo, dentro de um período de chaveamento, durante o qual o capacitor  $C_o$  descarrega através dos LEDs, chamado de  $t_c$ , é dado pela expressão (6.25).

$$t_c = DT_s + [(1-D)T_s - t_{dc2}] \quad (6.25)$$

Durante este intervalo  $t_c$ , uma quantidade de carga  $\Delta Q$  é extraída do capacitor, de forma que esta variação de carga se relaciona à ondulação de tensão de alta frequência  $\Delta V_{o\_HF}$  pela expressão (6.26).

$$\Delta V_{o\_HF} = \frac{\Delta Q}{C_o} = \frac{t_c \times I_o}{C_o} \quad (6.26)$$

Novamente aplicando a definição (6.19) de  $r_d$  em (6.26), encontra-se a ondulação de corrente de alta frequência para o pior caso – quando no pico da componente de baixa frequência da corrente de saída – a partir da equação (6.27).

$$\Delta I_{o\_HF} = \frac{1}{f_s C_o r_d} \left( I_o + \frac{\Delta I_{o\_LF}}{2} \right) \left( 1 - D \frac{V_B}{V_o} \right) \quad (6.27)$$

A partir daí, é possível expressar a ondulação de corrente total na saída ( $\Delta I_o$ ) somando-se as amplitudes das ondulações de alta e baixa frequência, como na equação (6.28).

$$\Delta I_o = \Delta I_{o\_HF} + \Delta I_{o\_LF} \quad (6.28)$$

Este equacionamento completa a descrição teórica e matemática do conversor proposto.

## 6.6. COMPARATIVO ENTRE DCM E CCM

Para o conversor ISBB proposto, somente é possível operar o primeiro estágio (SEPIC) em DCM, uma vez que é desejado que este estágio realize a correção do fator de potência pelo método de seguidor de tensão.

No entanto, o segundo estágio (buck-boost), teoricamente, poderia ser operado tanto em CCM quanto em DCM. A escolha do modo de condução deste estágio deve ser pautada nas vantagens que cada um destes oferece quanto a parâmetros de relevância, como, no caso de LEDs, a ondulação de corrente.

Em uma análise primária e superficial, pode-se conjecturar que a ondulação de corrente nos LEDs para o estágio buck-boost será menor caso este seja operado em CCM. Esta conjectura é justificada pela menor ondulação de corrente presente no indutor quando este é operado em CCM.

Apesar disto, é demonstrado nesta seção que, caso a escolha da tensão de barramento  $V_B$  seja adequada, o conversor de saída operando DCM implica em uma menor transmissão da ondulação de baixa frequência do barramento CC para a corrente no arranjo de LEDs, empregando-se o mesmo estágio de entrada (SEPIC) e o mesmo capacitor de barramento  $C_B$ .

Este fato, em conjunto a outras vantagens da operação de ambos os estágios em DCM (redução dos magnéticos, independência da tensão de barramento da razão cíclica, modelagem dinâmica simplificada, etc.) a torna mais adequada.

Para demonstrar a região de operação na qual o modo descontínuo é mais vantajoso, pode-se expressar a ondulação normalizada de baixa frequência na saída do conversor buck-boost DCM expandindo e normalizando a equação (6.23) para a expressão (6.29), usando a equação (6.6) para se isolar  $L_e$  em função de outros parâmetros do circuito.

$$\overline{\Delta I_{o\_LF\_DCM}} = \frac{I_o V_o^2}{\pi C_B f_L \sqrt{V_t^2 + 4 I_o V_o r_d} \left( V_B^2 + \frac{I_o^2 V_o^2}{32 \pi^2 C_B^2 V_B^2 f_L^2} \right)} \quad (6.29)$$

É possível notar que a expressão (6.29) é em função somente dos parâmetros  $I_o$ ,  $V_o$ ,  $V_t$ ,  $r_d$ ,  $V_B$ ,  $C_B$  e  $f_L$ , não dependendo da razão cíclica nem da frequência de comutação.

Para um hipotético estágio de saída buck-boost operado em CCM, sabe-se que a tensão de barramento perde a independência da razão cíclica, uma vez que agora esta tensão relaciona-se à tensão de saída por meio do ganho estático CCM do conversor buck-boost, tal que a tensão de barramento em CCM será expressa por (6.30).

$$V_{B\_CCM} = V_o \frac{1-D}{D} \quad (6.30)$$

A ondulação de tensão no barramento CC no caso CCM tem uma equação similar à do caso DCM, já que o estágio PFC considerado é o mesmo para ambos os casos. A equação da ondulação, apresentada em (6.31), é somente modificada para levar em conta a tensão de barramento no caso CCM, chamada de  $V_{B\_CCM}$  e calculada pela equação (6.30), já que esta tensão varia com a razão cíclica  $D$  para manter  $I_o$  e  $V_o$  constantes.

$$\Delta V_{B\_CCM} = \frac{V_G^2 D^2}{8\pi V_{B\_CCM} L_e f_s f_L C_B} \quad (6.31)$$

A partir daí, a equação para a ondulação de corrente no arranjo de LEDs é o ganho do estágio buck-boost CCM multiplicado pela ondulação de tensão no barramento e dividido pela resistência dinâmica do arranjo, como equacionado em (6.32).

$$\Delta I_{o\_LF\_CCM} = \frac{D}{1-D} \frac{\Delta V_{B\_CCM}}{r_d} \quad (6.32)$$

Normalizando e expandindo a equação (6.32) e novamente substituindo  $L_e$  a partir da equação (6.6), chega-se na expressão para a ondulação de corrente em baixa frequência normalizada na saída do estágio buck-boost no caso CCM, dado por (6.33).

$$\overline{\Delta I_{o\_LF\_CCM}} = \frac{D^2}{2\pi C_B f_L r_d (1-D)^2} \quad (6.33)$$

Nota-se que a expressão da ondulação no caso CCM depende da razão cíclica.



Para comparar a ondulação de corrente que aparece no arranjo de LEDs para cada caso, pode-se traçar o gráfico de ambas as expressões (6.29) e (6.33).

Supondo, para fins de exemplo, os valores hipotéticos  $V_t = 150$  V,  $r_d = 100$   $\Omega$ ,  $I_o = 515$  mA,  $V_o = 201,5$  V,  $C_B = 18$   $\mu$ F e  $f_L = 60$  Hz, são traçadas ambas as curvas de ambas as expressões em função da razão cíclica  $e$ , no caso DCM, no qual a ondulação normalizada independe da razão cíclica, é empregado  $V_B$  como um parâmetro para obter uma família de curvas (retas). Isto é mostrado na Figura 100.

A curva tracejada mostra a ondulação em CCM, normalizada. As demais retas mostram a ondulação normalizada em DCM para várias tensões  $V_B$ . A Figura 100 compara ambos os modos de condução para acionar a mesma carga com o mesmo capacitor de barramento  $C_B$ , e mostra que existe uma região na qual a ondulação CCM torna-se maior que a ondulação DCM. Esta região (destacada em cinza) é aquela onde a operação em DCM do estágio buck-boost é mais vantajosa, do ponto de vista de haver uma ondulação reduzida quando comparada à operação em CCM.

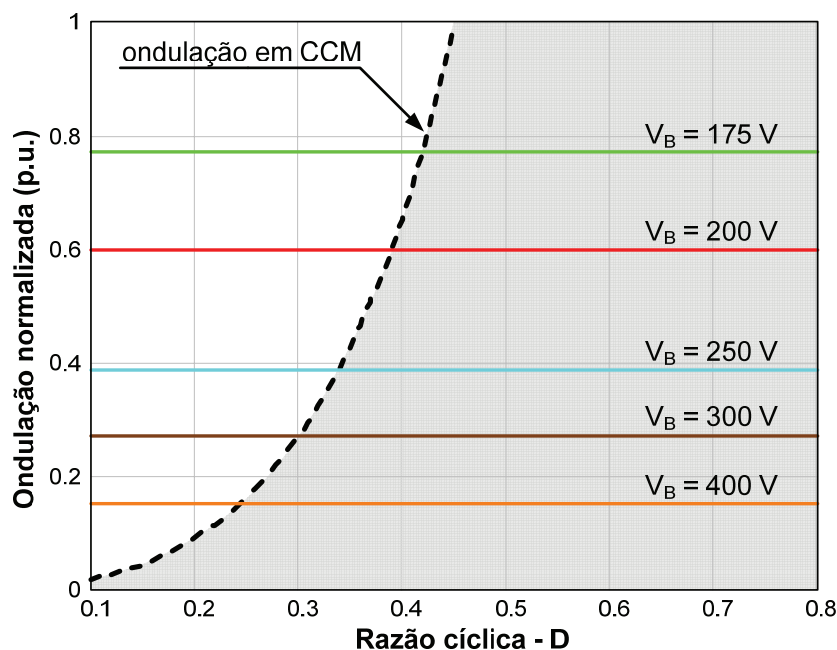


Figura 100 – Comparativo entre a ondulação normalizada em baixa frequência para o caso CCM e para o caso DCM do estágio buck-boost, conservando o mesmo capacitor de barramento  $C_B$  e o mesmo projeto para o estágio de entrada (SEPIC).

Com curvas tais quais as da Figura 100, é possível escolher a tensão de barramento  $V_B$  de modo que a operação em DCM seja mais vantajosa para determinada faixa de razão

cíclica – para tal, é somente necessário escolher uma tensão que faça o ponto de operação do conversor cair dentro da região destacada.

Este resultado, altamente relevante, pode ser também verificado por meio da simulação de um projeto hipotético, onde o estágio buck-boost de saída é operado primeiramente em DCM e posteriormente em CCM, sem alteração do capacitor de barramento e do estágio de entrada – somente o indutor do estágio buck-boost é aumentado para que a operação passe a ser em CCM, para fins de verificação da ondulação de baixa frequência na corrente de saída. Estas duas simulações são mostradas na Figura 101. Ambas as simulações têm suas formas de onda colocadas na mesma escala vertical, e são mostradas as correntes no indutor do estágio buck-boost, para verificar a operação em DCM e em CCM em cada respectivo caso, as tensões de barramento e as correntes na saída em cada caso.

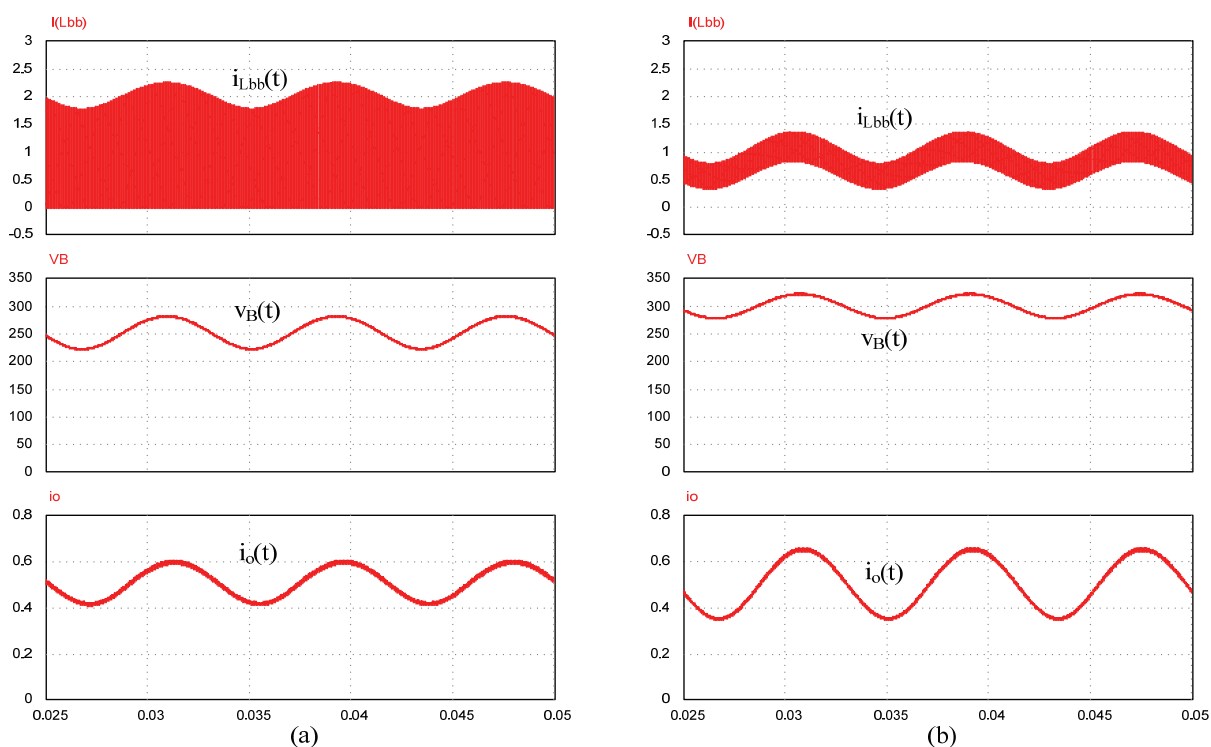


Figura 101 – Simulação comparativa entre (a) operação em DCM do estágio de saída buck-boost, com  $L_{bb} = 1$  mH e (b) operação em CCM do mesmo estágio, com  $L_{bb} = 5$  mH, conservando todos os demais parâmetros do conversor (arbitrados<sup>2</sup>).

A partir das simulações, é possível verificar que a amplitude relativa da ondulação de corrente na saída para o caso CCM fica significativamente maior: com ambos os estágios em DCM ( $L_{bb} = 1$  mH), a simulação retornou uma amplitude da ondulação de corrente de 38%.

<sup>2</sup> Foram arbitrados para esta simulação:  $V_G = 311$  V,  $f_L = 60$  Hz,  $L_1 = 5$  mH,  $L_2 = 1$  mH,  $C_S = 47$  nF,  $C_B = 18$   $\mu$ F,  $C_o = 4,7$   $\mu$ F,  $V_t = 150$  V,  $r_d = 100$   $\Omega$ ,  $f_s = 50$  kHz,  $D = 40\%$ .

Simulando o mesmo circuito após trocar a indutância de  $L_{bb}$  para o valor de 5 mH retorna uma amplitude de ondulação de 60,8%, mais de uma vez e meia a ondulação percentual do caso DCM, mesmo que o indutor  $L_{bb}$  em CCM tenha 5 vezes mais indutância.

É possível verificar que a tensão de barramento possui menor ondulação percentual no caso CCM (14,6% contra 22,8% em DCM), sinalizando que, na verdade, a operação em DCM está garantindo uma menor transmissão da ondulação do barramento para a carga e, mesmo que esta ondulação de tensão seja maior no caso DCM, a ondulação de baixa frequência na corrente de saída acaba ficando menor.

## 6.7. CONCLUSÃO PARCIAL

Este capítulo apresentou um novo conversor integrado SEPIC buck-boost de dois estágios para o acionamento de LEDs de potência a partir da rede elétrica, com correção do fator de potência. A derivação da topologia foi feita empregando-se a técnica de integração estudada (*graft scheme*).

Uma análise teórica das etapas de funcionamento do conversor foi feita, mostrando as formas de onda teóricas esperadas para ambos os estágios. Um circuito equivalente foi proposto para quando os dois estágios são operados em DCM.

Foi levantado o equacionamento que descreve parâmetros de interesse do conversor, como as ondulações de tensão e corrente, necessários para o dimensionamento dos componentes de filtragem.

Ao final deste capítulo, foi demonstrado que a operação de ambos os estágios em DCM é mais vantajosa do ponto de vista de haver uma menor transmissão da ondulação de baixa frequência do barramento para a corrente no arranjo de LEDs, desde que a tensão de barramento seja escolhida de forma adequada.

## 7. PROJETO DO CONVERSOR E RESULTADOS EXPERIMENTAIS

### 7.1. INTRODUÇÃO

Neste capítulo, é apresentada uma metodologia de projeto para o conversor proposto, focando na substituição dos capacitores eletrolíticos por capacitores de filme através da redução dos requisitos de filtragem, ainda que atendendo aos limites de ondulação de corrente adequados para alimentação dos LEDs, sem que haja redução de sua eficácia luminosa.

É muito difundido na literatura que capacitores eletrolíticos tendem a ser o ponto fraco dos conversores eletrônicos de potência (RODRIGUEZ; AMARATUNGA, 2008), com vida útil altamente dependente da temperatura (PARLER, 2004) e que varia entre algumas milhares de horas (BO *et al.*, 2009) até no máximo 5 anos (CHEN; HUI, 2012). Estas estimativas de vida útil para o componente em questão ficam muito distantes do que é esperado para a vida útil dos LEDs em si, tornando os conversores de acionamento – e não os dispositivos emissores de luz – o ponto de falha na iluminação semicondutora.

Dado isto, muitos trabalhos tem sido focados em substituir os capacitores eletrolíticos dos circuitos de acionamento (ALONSO *et al.*, 2012; ALONSO *et al.*, 2011a; GU *et al.*, 2009; HUI *et al.*, 2010; BO *et al.*, 2009; YAO *et al.*, 2009; CHEN; HUI, 2012).

Neste capítulo, resultados experimentais para um protótipo de cerca de 70 W do conversor proposto são apresentados, alimentado a partir da rede elétrica de 220 V (eficazes) e 60 Hz, com o conversor operando em malha aberta e comandado externamente.

O protótipo não emprega capacitores eletrolíticos e sim de filme metalizado de polipropileno e de poliéster, com capacitâncias reduzidas, conservando ainda assim um volume aceitável para o conversor. É estimado que a vida útil de capacitores de filme se aproxime da casa das centenas de milhares de horas (100-300 mil horas), quando há perda de 2% da capacitância (BUIATTI *et al.*, 2009), desta forma compatibilizando a vida útil do conversor com a vida útil dos LEDs.

## 7.2. METODOLOGIA DE PROJETO

Para o projeto adequado do conversor ISBB operando na alimentação de LEDs de potência é necessário garantir que ambos os estágios operem em DCM e que este modo de operação seja mais vantajoso que o modo CCM, através da escolha adequada de  $V_B$ . O objetivo da metodologia é chegar a um projeto que implica em pequenas capacitâncias no circuito de potência, o suficiente para empregar capacitores de filme de polipropileno ou de poliéster, de longa vida, ainda assim atendendo aos requisitos de ondulação nos LEDs.

O processo de projeto é um tanto quanto iterativo, uma vez que é preciso checar se o resultado condiz com estas premissas e, caso necessário, refazer os cálculos para ajustar os parâmetros até o ponto desejado de operação. Pode ser desejado também que o conversor tenha alguma tolerância de variação na tensão de entrada, o que deve ser incluído na metodologia.

Primeiramente, os parâmetros do arranjo de LEDs a ser acionado devem ser obtidos – resistência dinâmica  $r_d$ , tensão de limiar  $V_t$  e sua corrente média de acionamento  $I_o$ . Eles são parâmetros de entrada do projeto, assim como a frequência de comutação  $f_s$  e a tensão de barramento  $V_B$ . Além destes parâmetros, é também assumido como conhecidos a frequência de rede elétrica  $f_L$  e a tensão de pico  $V_G$  desta.

Para garantir que os conversores operam em DCM, calcula-se primeiramente a razão cíclica máxima para cada estágio – é a razão cíclica crítica, no limite entre a condução contínua e descontínua (SEBASTIAN *et al.*, 1995). Seus valores são dados por (7.1) para o estágio SEPIC e por (7.2) para o estágio buck-boost.

$$D_{crit1} = \frac{V_B}{V_B + V_G} \quad (7.1)$$

$$D_{crit2} = \frac{V_o}{V_o + V_B} \quad (7.2)$$

A partir daí, é necessário escolher uma razão cíclica  $D$  para o ponto de trabalho que seja menor que ambas as razões cíclicas críticas  $D_{crit1}$  e  $D_{crit2}$ , uma vez que ambos os

estágios compartilham o mesmo interruptor estático e são forçados a operar com mesma razão cíclica e frequência de comutação.

Escolhido o ponto de trabalho para  $D$ , calcula-se o indutor equivalente  $L_e$  do estágio de entrada (SEPIC), modificando a equação (6.6) para obter a expressão (7.3).

$$L_e = \frac{V_G^2 D^2}{4f_s V_o I_o} \quad (7.3)$$

O indutor  $L_1$  de entrada do estágio SEPIC possui uma corrente que nunca cruza o zero, podendo ser calculado, portanto, para uma determinada amplitude de ondulação  $\Delta I_{L1}$  desejada, resultando no valor descrito pela expressão (7.4).

$$L_1 = \frac{V_G D}{f_s \Delta I_{L1}} \quad (7.4)$$

Como  $L_e$  é um indutor equivalente obtido a partir da associação paralela entre  $L_1$  e  $L_2$ , o indutor intermediário  $L_2$  do estágio SEPIC pode ser calculado modificando a equação (4.5) apresentada anteriormente para a expressão (7.5).

$$L_2 = \frac{L_1 L_e}{L_1 - L_e} \quad (7.5)$$

Segundo SIMONETTI *et al.* (1997), o capacitor principal do estágio SEPIC  $C_s$  deve ser escolhido de modo que a frequência de ressonância do conversor fique muito acima da frequência da rede e muito abaixo da frequência de comutação, portanto deve obedecer a relação (7.6).

$$f_L \ll \frac{1}{2\pi\sqrt{(L_1 + L_2)C_s}} \ll f_s \quad (7.6)$$

Como a tensão de barramento é um parâmetro escolhido *a priori*, o capacitor  $C_B$  pode ser escolhido para determinada ondulação de tensão  $\Delta V_B$  no barramento CC, modificando a equação (6.15) para se chegar à expressão (7.7).

$$C_B = \frac{V_G^2 D^2}{8\pi V_B L_e f_s f_L \Delta V_B} \quad (7.7)$$

Sabendo a amplitude da ondulação  $\Delta V_B$  que esta escolha de capacitor implica, pode-se calcular o valor eficaz da tensão no barramento  $V_{B\_rms}$  a partir de (6.10), para os demais parâmetros que necessitam deste valor eficaz em seu cálculo.

Para calcular o indutor  $L_{bb}$  do estágio buck-boost, pode-se iterar as equações (6.2), (6.17), (6.18) e (6.23), variando o valor de  $L_{bb}$  para que a corrente média na saída  $I_o$  iguale-se ao valor desejado para a corrente nos LEDs, escolhido como uma restrição de projeto.

A ondulação de corrente de baixa frequência transmitida do barramento CC à saída do estágio buck-boost deve ser então calculada aplicando-se a equação (6.23). Este valor de ondulação deve estar dentro das restrições de projeto, caso contrário o conversor deve ser reprojeto e o capacitor de barramento deve ser aumentado. A restrição de projeto aqui aplicada pode ser baseada nos dados fotométricos que correlacionam ondulação senoidal de corrente e eficácia e fluxo luminoso dos LEDs, que foram apresentados e compilados na seção 3.7.2 do Capítulo 3 desta dissertação. Cabe salientar que, neste capítulo em questão, chegou-se à conclusão de que o arranjo de LEDs pode ser submetido a uma ondulação percentual de até 50% sem maiores prejuízos ao desempenho fotométrico e colorimétrico.

O último componente do circuito de potência a ser calculado é o capacitor de saída  $C_o$ , que deve suprimir os componentes de alta frequência da corrente de saída, implicando em uma diminuta ondulação de corrente de alta frequência  $\Delta I_{o\_HF}$  nos LEDs. Este capacitor pode ser calculado para uma determinada amplitude de  $\Delta I_{o\_HF}$ , rearranjando a equação (6.27) para chegar à expressão (7.8).

$$C_o = \frac{1}{f_s r_d \Delta I_{o\_HF}} \left( I_o + \frac{\Delta I_{o\_LF}}{2} \right) \left( 1 - D \frac{V_B}{V_o} \right) \quad (7.8)$$

A ondulação total pode então ser calculada por meio de (6.28).

É necessário verificar se o conversor opera com ambos os estágios em DCM para uma determinada faixa de variação na tensão de entrada, que compreende a tolerância do conversor ISBB a variações na tensão da rede.

A tensão eficaz da rede elétrica (assumida senoidal) pode ser expressa como sendo  $V_{G\_rms} = V_G/\sqrt{2}$ . A tensão de barramento  $V_B$  pode, então, ser expressa como função da tensão eficaz de entrada substituindo  $V_G$  na equação (6.9), chegando à expressão (7.9).

$$V_B(V_{G\_rms}) = V_{G\_rms} \sqrt{\frac{L_{bb}}{L_e}} \quad (7.9)$$

A equação (7.1) para a razão cíclica crítica do estágio SEPIC pode também ser rearranjada usando a expressão (7.9), que retorna a igualdade (7.10) para  $D_{crit1}$ . Nota-se que a razão cíclica crítica para o estágio SEPIC é sempre constante, independente de  $V_{G\_rms}$ .

$$D_{crit1} = \frac{L_{bb} - \sqrt{2L_e L_{bb}}}{L_{bb} - 2L_e} \quad (7.10)$$

De forma similar, a equação (7.2) para a razão cíclica crítica do estágio buck-boost pode ser modificada para (7.11), aplicando também a expressão (7.9). A tensão de saída  $V_o$  é assumida constante, uma vez que é desejado que o conversor opere com corrente de saída constante.

$$D_{crit2}(V_{G\_rms}) = \frac{V_o}{V_o + V_{G\_rms} \sqrt{\frac{L_{bb}}{L_e}}} \quad (7.11)$$

Como a razão cíclica do conversor deve ser ajustada pelo circuito de controle para manter a corrente média na saída constante, pode-se usar a expressão (6.17) para equacionar a razão cíclica  $D$  no ponto de trabalho como função da tensão eficaz da rede na entrada do conversor, usando novamente a expressão (7.9) e, por simplicidade, negligenciando as ondulações de tensão e corrente (i.e., aproximando  $I_{o\_rms}$  por  $I_o$  e  $V_{B\_rms}$  por  $V_B$ ). A razão cíclica como função da tensão da rede é dada por (7.12).

$$D(V_{G\_rms}) = \frac{I_o}{V_{G\_rms} \sqrt{\frac{1}{2f_s L_e R_o}}} \quad (7.12)$$



A operação em DCM será garantida caso a curva da equação (7.12) fique abaixo das curvas para as equações (7.10) e (7.11) para toda a faixa de tensões de entrada escolhida, sinalizando graficamente que a razão cíclica no ponto de trabalho está abaixo da razão cíclica crítica de cada estágio.

### 7.3. PROJETO DE UM PROTÓTIPO DO CONVERSOR ISBB

Um protótipo do conversor para acionar LEDs de potência foi projetado e construído seguindo a metodologia de projeto proposta na seção anterior. O protótipo foi dimensionado para ser alimentado pela rede elétrica de 220 V eficazes e 60 Hz, com uma tolerância de variação na tensão de entrada de  $\pm 10\%$ , i.e., o conversor projetado pode tolerar tensões que vão de 198 V a 242 V (eficazes), mantendo a operação estável (ambos os estágios em DCM).

A carga a ser alimentada são dois módulos de LEDs brancos de potência, cada módulo contendo 28 dispositivos com *chips* Epileds, assentados em um dissipador, totalizando 56 LED associados em série. Os parâmetros do arranjo foram obtidos experimentalmente e são  $r_d = 98,4$  e  $V_t = 145$  V, com uma corrente de alimentação nominal de 350 mA. Os dois módulos em conjunto demandam uma potência aproximada de 64 W em corrente nominal, o que deve implicar em uma potência próxima a 70 W na entrada do conversor de potência (considerando que há perdas ainda não avaliadas).

A frequência de comutação escolhida foi de 50 kHz – uma frequência relativamente baixa quando comparada ao que é empregado em alguns conversores de acionamento de LEDs sem capacitores eletrolíticos vistos na literatura, com frequências de comutação tipicamente na faixa de centenas de kHz (BO *et al.*, 2009; GARCIA *et al.*, 2009; GU *et al.*, 2009). O emprego de uma frequência menor tem a vantagem de reduzir problemas relacionados a interferência eletromagnética e perdas por comutação.

Os parâmetros de entrada para o projeto do protótipo do conversor estão compilados na Tabela 5. Estes são os parâmetros necessários para que a metodologia apresentada retorne o projeto desejado, que deve ser avaliado quanto a cumprir certos requisitos que podem ser arbitrados, como, por exemplo, a máxima amplitude da ondulação de corrente na saída e a possibilidade de redução das capacitâncias. Caso tais requisitos não sejam atendidos, pode ser

necessário alterar os parâmetros de entrada e reprojeter o conversor para atendê-los, de forma iterativa.

Tabela 5 – Parâmetros de entrada para o projeto do conversor ISBB.

	<b>Parâmetro</b>	<b>Símbolo</b>	<b>Valor</b>
Rede elétrica	Tensão eficaz da rede elétrica (nominal)	$V_{G\_rms}$	220 V
	Tensão de pico da rede (nominal)	$V_G$	311 V
	Frequência da rede	$f_L$	60 Hz
	Tolerância a variação na tensão da rede	-	$\pm 10\%$
Barramento CC	Tensão no barramento CC (na tensão nominal da rede)	$V_B$	250 V
Circuito de comando	Frequência de comutação	$f_s$	50 kHz
Arranjo de LEDs	Corrente nominal (média)	$I_o$	350 mA
	Tensão de limiar	$V_t$	145 V
	Resistência dinâmica	$r_d$	98,4 $\Omega$
	Resistência equivalente do arranjo (em corrente nominal)	$R_o$	512,7 $\Omega$
	Tensão média do arranjo (em corrente nominal)	$V_o$	179,4 V

A partir das expressões (7.1) e (7.2), as razões cíclicas críticas na tensão nominal de alimentação  $D_{crit1}$  e  $D_{crit2}$  são calculadas como sendo  $D_{crit1} = 0,446$  e  $D_{crit2} = 0,418$  (estágios SEPIC e buck-boost, respectivamente). Portanto a razão cíclica nominal  $D$  é escolhida abaixo de ambos  $D_{crit1}$  e  $D_{crit2}$ :  $D = 0,35$ , com uma margem de segurança para garantir a operação DCM em condições nominais.

O indutor equivalente do estágio SEPIC é calculado a partir da expressão (7.3). Seu valor é  $L_e = 943 \mu H$ . Escolhendo o indutor  $L_1$  como sendo 6,6 mH e o indutor  $L_2 = 1,09$  mH, resulta em  $L_e = 936 \mu H$ , que é suficientemente próximo do valor calculado anteriormente.

A resistência equivalente do estágio SEPIC vista pela rede elétrica, segundo a equação (6.1), será  $R_G = 763,7 \Omega$  para estes valores de indutores.

O capacitor do estágio SEPIC é escolhido para obedecer à relação (7.6). Um valor para  $C_S$  de 33 nF resulta em uma frequência de ressonância para este estágio próxima de 10 kHz, que é suficientemente grande mas, ainda assim, cinco vezes menor que a frequência de comutação. Desta forma,  $C_S$  obedece à restrição de projeto, e devido a seu valor diminuto de

capacitância é possível empregar no estágio SEPIC um capacitor de filme metalizado de poliéster, de longa vida.

O capacitor de barramento  $C_B$  é escolhido como sendo um capacitor de filme de polipropileno metalizado de  $10 \mu\text{F}$  e  $350 \text{ V}$ . Com este valor de capacitância, é encontrada através da expressão (6.15) uma amplitude pico-a-pico na ondulação de tensão  $\Delta V_B = 67,2 \text{ V}$ , ou seja,  $26,9\%$  para a tensão escolhida  $V_B = 250 \text{ V}$ . Como já mencionado, estimativa de vida útil deste componente crítico é na faixa de 100 a 300 mil horas, o que pode ultrapassar a vida útil até mesmo dos LEDs alimentados pelo conversor.

A indutância do estágio buck-boost é agora calculada de modo que a corrente de saída seja aquela desejada. Uma iteração entre as expressões (6.2), (6.17), (6.18) e (6.23) retorna que pode ser empregado um indutor  $L_{bb} = 1,15 \text{ mH}$  para que a corrente de saída fique próxima de  $I_o = 350 \text{ mA}$ .

As ondulações de corrente na saída podem ser agora previstas através das expressões (6.23), para a ondulação de baixa frequência transmitida à saída, e (6.27), para a ondulação de alta frequência, dado um capacitor de saída  $C_o$ . Para este projeto, a ondulação de baixa frequência transmitida à corrente na carga é calculada como sendo  $\Delta I_{o\_LF} = 163 \text{ mA}$ , o que representa uma ondulação percentual de  $46,5\%$ .

Tomando agora um capacitor  $C_o = 3,3 \mu\text{F}$ , calcula-se que a ondulação devida à de comutação do conversor é  $\Delta I_{o\_HF} = 14 \text{ mA}$ , i.e., somente  $4\%$  em amplitude percentual. Devido à pequena capacitância deste elemento, é também possível empregar um capacitor de longa vida de filme de poliéster metalizado, fazendo, agora, com que todos os três capacitores do circuito de potência sejam capacitores de filme, excluindo totalmente a necessidade de se empregar capacitores eletrolíticos para ambos os estágios do conversor.

A ondulação total, somando-se os dois valores calculados, é  $176 \text{ mA}$ , que percentualmente representa  $50,3\%$  do valor médio da corrente na saída. Este valor encontra-se exatamente sobre o limite de ondulação de corrente imposto como conclusão das análises fotométricas realizadas anteriormente; como já demonstrado, este valor de amplitude de ondulação implicará na queda de somente  $0,2\%$  do fluxo luminoso dos módulos de LEDs.

Terminado o projeto dos componentes do circuito de potência, são compilados na Tabela 6 parâmetros de relevância para o protótipo e também os componentes semicondutores empregados. Para fins de compatibilidade eletromagnética, foi incluído um filtro EMI na entrada do circuito, composto por somente um indutor e um capacitor (também de filme metalizado de poliéster), cujos valores também constam na tabela.

Tabela 6 – Parâmetros e componentes do protótipo a ser construído.

<b>Estágio</b>	<b>Parâmetro / Componente</b>	<b>Símbolo</b>	<b>Valor / Tipo</b>
Filtro EMI	Indutor filtro EMI	$L_f$	2,2 mH – núcleo E30
	Capacitor filtro EMI	$C_f$	220 nF / 400 V – filme de poliéster
Retificador	Ponte retificadora monolítica	-	GBU4J / 4 A / 420 V <sub>rms</sub>
Estágio 1 – SEPIC PFC	Indutor de entrada – SEPIC	$L_1$	6,6 mH – núcleo NEE-30/15/14
	Indutor intermediário – SEPIC	$L_2$	1,09 mH – núcleo NEE-30/15/14
	Capacitor SEPIC	$C_s$	33 nF / 630 V – filme de poliéster
Barramento CC	Capacitor de barramento	$C_B$	10 $\mu$ F / 350 V – filme de polipropileno
Estágio 2 – buck-boost	Indutor buck-boost	$L_{bb}$	1,15 mH – núcleo NEE-30/15/14
	Capacitor de saída	$C_o$	3,3 $\mu$ F / 250 V – filme de poliéster
Semicondutores	Diodos rápidos	$D_1, D_2, D_{bb}, D_s$	MUR460 / 4 A / 600 V
	MOSFET	$M_1$	SPP08N80C3 / 8 A / 800 V 650 m $\Omega$
Circuito de comando	Frequência de comutação	$f_s$	50 kHz
	Razão cíclica nominal	D	35%

Para verificar a tolerância do conversor projetado a variações de  $\pm 10\%$  na tensão da rede, como desejado, são traçadas as curvas das funções (7.12), (7.10) e (7.11), que mostram a razão cíclica no ponto de trabalho e as razões cíclicas críticas para os estágios SEPIC e buck-boost, respectivamente. Estas três curvas são apresentadas juntas na Figura 102.

A área marcada em cinza na figura mostra a região onde ocorre a operação de ambos os estágios em DCM, como desejado para este conversor. As curvas sólidas formam o limite entre a operação de cada o estágio em DCM e em CCM. A curva tracejada mostra com qual razão cíclica o conversor deve operar para que a corrente na saída seja mantida no valor desejado de 350 mA.

Esta curva mostra que a razão cíclica do conversor ficará dentro da região DCM de operação, para toda a faixa de variação de tensão da rede desejada, com alguma folga para suprir eventuais não idealidades na operação.

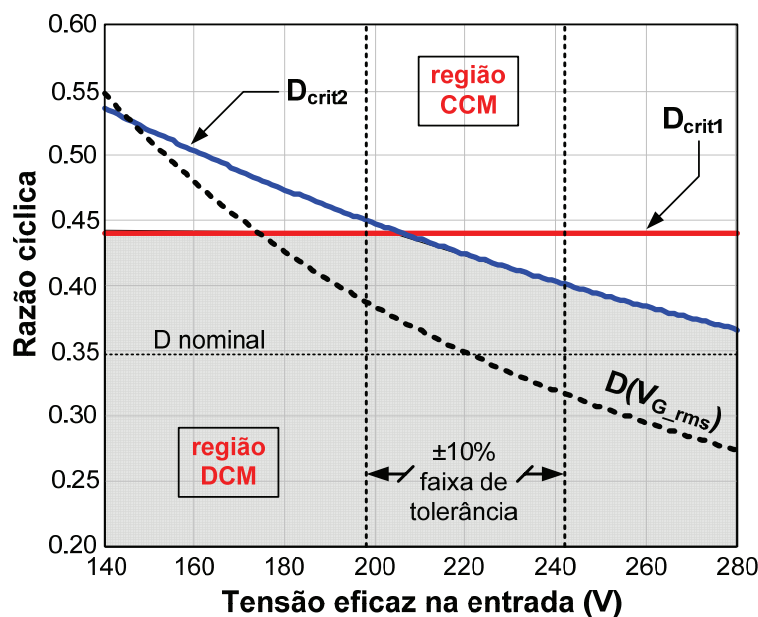


Figura 102 – Limites entre CCM e DCM para ambos os estágios, comparados à razão cíclica do conversor para diversas tensões de entrada, com  $I_o$  constante.

Outra figura de mérito que pode ser demonstrada para este protótipo projetado é a de que a operação em DCM é mais vantajosa que a operação em CCM do segundo estágio, do ponto de vista da ondulação na carga. Para tal, traçam-se as curvas das expressões (6.29) e (6.33), para o caso DCM e CCM, respectivamente, empregando agora os valores de componentes do projeto realizado. Estas curvas são mostradas na Figura 103.

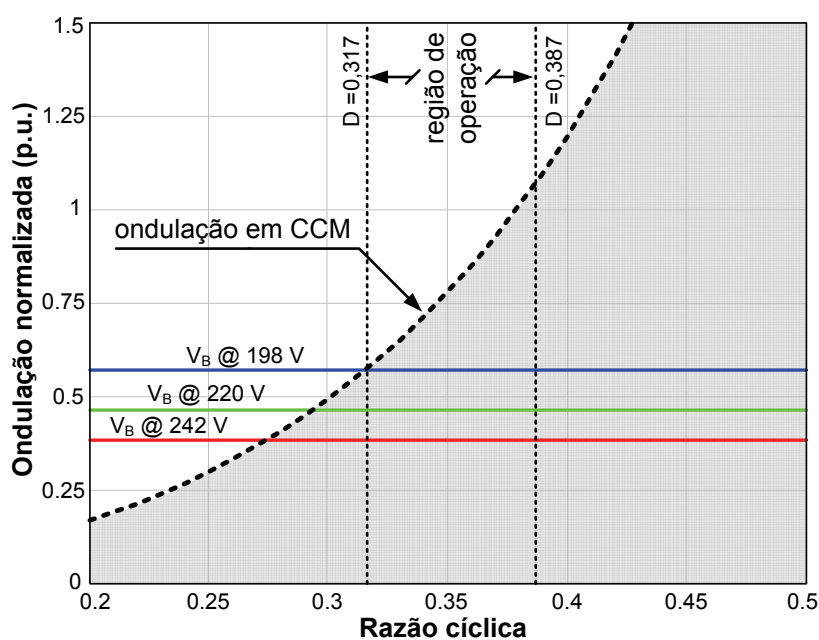


Figura 103 – Ondulação normalizada no protótipo do conversor ISBB projetado, comparada à operação hipotética do estágio buck-boost em CCM.

A Figura 103 mostra retas que indicam a ondulação normalizada para cada tensão de barramento que resulta de cada limite da tensão de entrada, i.e., a menor tensão de barramento é para a menor tensão da rede (10% de afundamento), enquanto a maior tensão de barramento é para a maior tensão da rede possível (10% de elevação). A curva para a tensão  $V_B = 250$  V na condição nominal  $V_{G\_rms} = 220$  V também é mostrada. A tensão de barramento é função direta da tensão da rede, como mostrado na Figura 104, que dá o lugar geométrico da expressão (7.9).

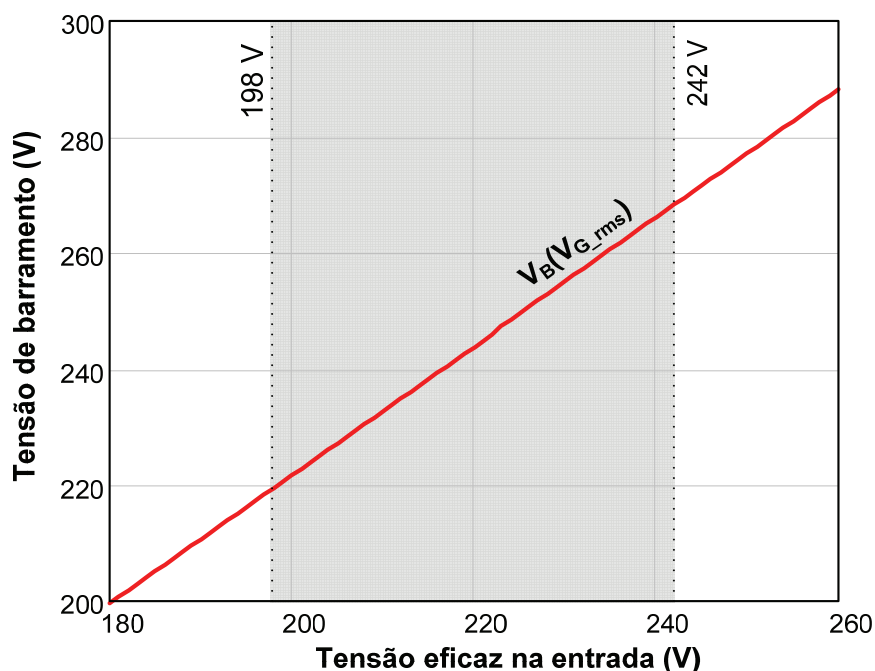


Figura 104 – Tensão no barramento como função da tensão da rede.

A Figura 103 também mostra quais devem ser as razões cíclicas nestes limites de tensão, para manter a corrente na saída constante em  $I_o = 350$  mA –  $D = 0,317$  para  $V_{G\_rms} = 242$  V, e  $D = 0,387$  para  $V_{G\_rms} = 198$  V). Como claramente visto na Figura 103, para toda a gama de tensões de entrada (e respectivas razões cíclicas) esperadas para o conversor projetado, este opera dentro da área destacada em cinza, que marca a região de operação na qual o estágio buck-boost em DCM implica em menor ondulação de corrente que o mesmo estágio caso este fosse operado em CCM. Neste caso, o modo DCM é, de fato, o que implicará em menor ondulação de corrente nos LEDs, para um mesmo capacitor  $C_B$ , sendo este o modo de operação mais vantajoso, justificando sua escolha.

### 7.3.1. Simulação do conversor projetado

Para checar a validade do conversor projetado, é feita uma simulação da topologia integrada, com os valores de componentes apresentados na Tabela 6.

O modelo de simulação no software PSIM é mostrado na Figura 105, com os valores de componentes e parâmetros projetados. Algumas formas de onda simuladas são mostradas a seguir na Figura 106.

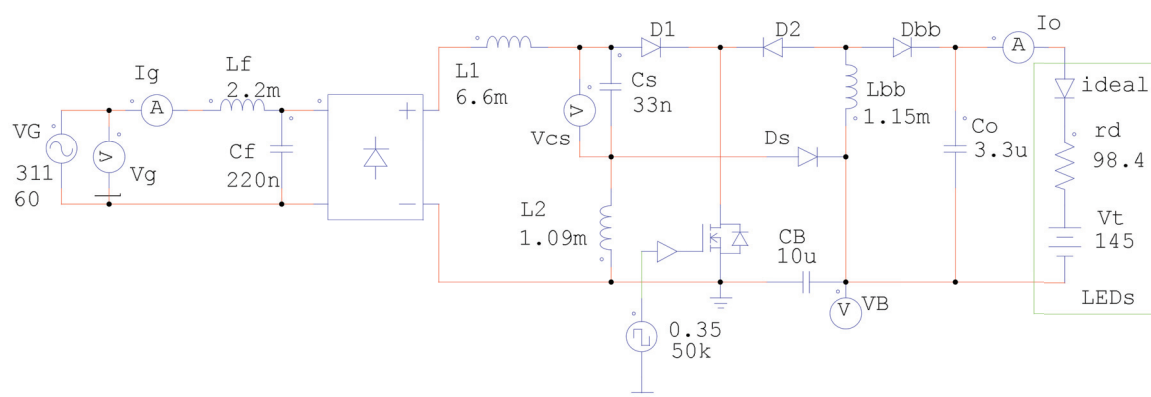


Figura 105 – Modelo empregado na simulação do conversor ISBB projetado.

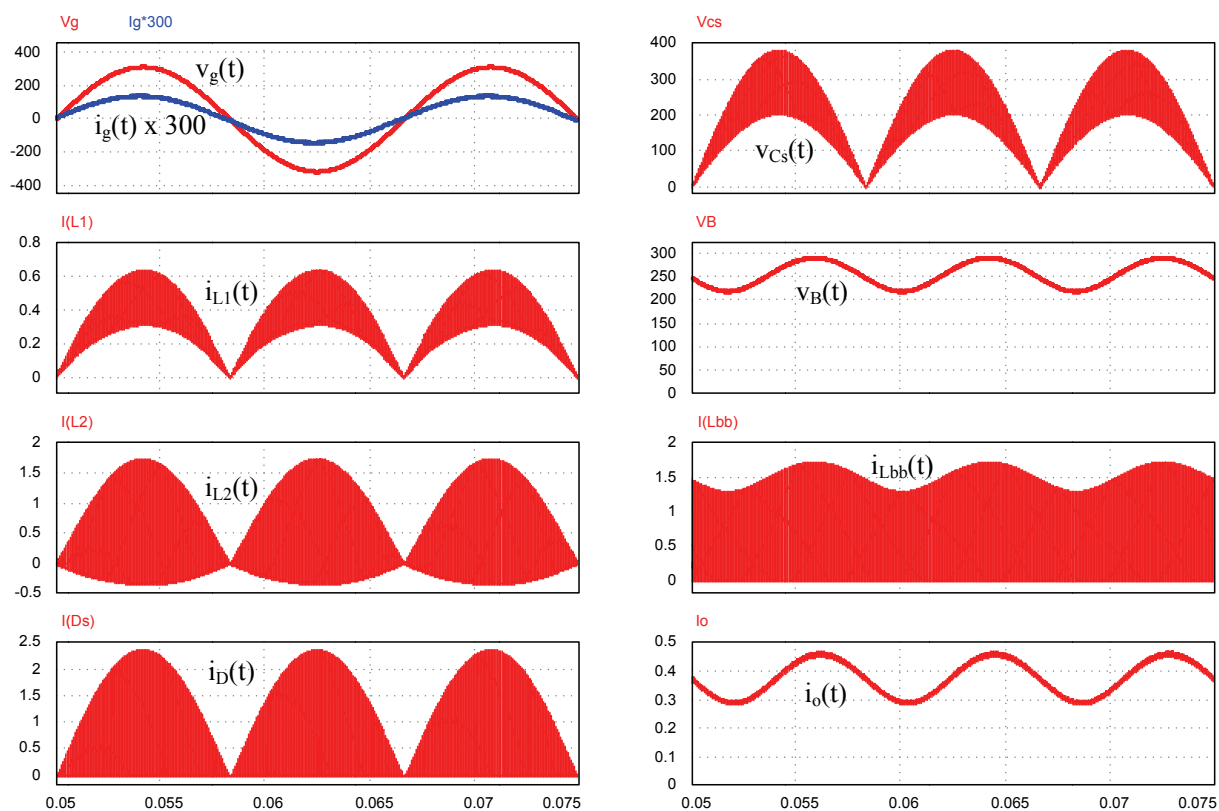


Figura 106 – Formas de onda simuladas para o conversor ISBB projetado.

Um detalhe próximo ao pico da tensão de entrada  $v_g(t)$  nas correntes nos indutores e no diodo  $D_S$  do conversor é mostrado na Figura 107 para comparação com aquelas da Figura 98. As correntes mostram que ambos os conversores operam em DCM.

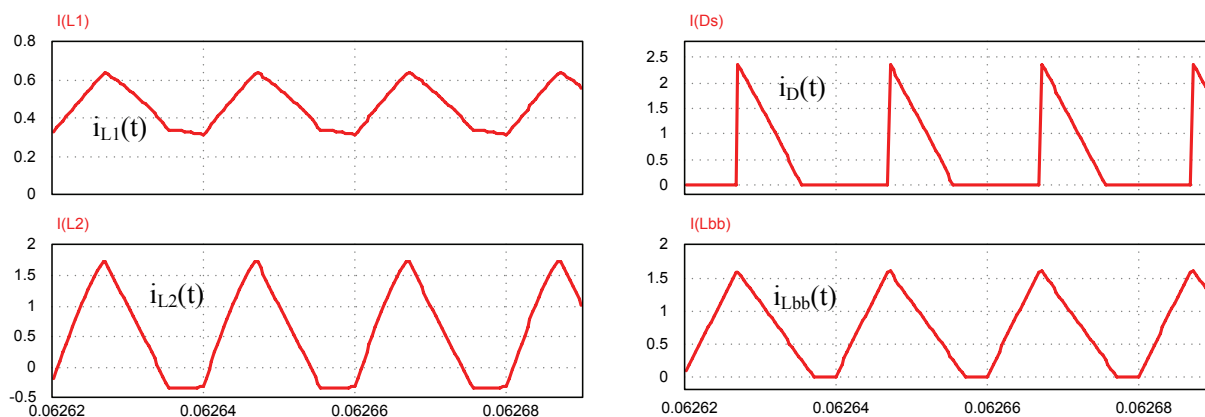


Figura 107 – Correntes simuladas, próximas ao pico da tensão da rede.

Alguns parâmetros obtidos por simulação são comparados a parâmetros calculáveis a partir da análise teórica traçada na seção anterior, de modo a verificar a precisão do equacionamento apresentado. Estes parâmetros são comparados lado a lado na Tabela 7.

Tabela 7 – Comparativo entre valores calculados e valores simulados.

	Parâmetro	Símbolo	Valor calculado	Valor simulado	Equação empregada
Ondulações de tensão e corrente	Ondulação de tensão no barramento	$\Delta V_B$	67,2 V (26,9%)	71 V (27,9%)	(6.15)
	Ondulação de corrente na saída – baixa frequência	$\Delta I_{o\_LF}$	163 mA (46,5%)	171 mA (45,4%)	(6.23)
	Ondulação de corrente na saída – alta frequência	$\Delta I_{o\_HF}$	14 mA (4,0%)	14,6 mA (3,9%)	(6.27)
	Ondulação total de corrente na saída	$\Delta I_o$	176 mA (50,3%)	185,6 mA (49,4%)	(6.28)
Valores médios	Tensão no barramento	$V_B$	244 V	254 V	(7.9)
	Corrente na saída	$I_o$	357 mA	376 mA	(6.17) e (6.18)

Da tabela de comparativos, nota-se que o equacionamento levantado é razoável para prever os valores relevantes ao projeto do conversor. O pequeno erro no ponto de operação



pode ser corrigido pelo uso de uma malha de controle que ajuste a razão cíclica para obter o valor médio de corrente desejado nos LEDs.

### 7.3.2. Resultados experimentais

A seguir, são mostradas formas de onda experimentais obtidas com o protótipo construído, operando em malha aberta (disparado externamente) e com tensão da rede 220 V.

A Figura 108 mostra a tensão da rede e a corrente drenada pelo conversor. Nota-se que a corrente é aproximadamente senoidal, com baixa distorção harmônica. O fator de potência medido foi 0,998, e a distorção harmônica total (THD) foi de 3,2%.

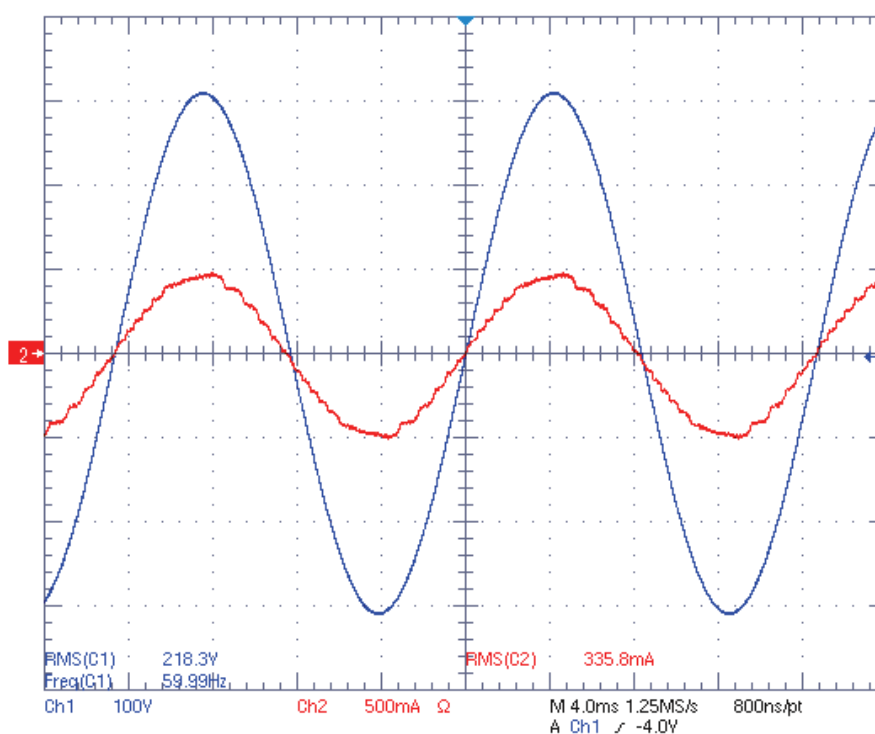


Figura 108 – Tensão (CH1 – 100 V/div) e corrente (CH2 – 500 mA/div) na entrada do conversor. Escala de tempo: 4 ms/div.

Na Figura 109 são mostradas a tensão e a corrente na saída do conversor. A corrente média medida é 350,6 mA, com uma ondulação total pico-a-pico de 178,5 mA (50,9%).

A Figura 110 mostra a tensão da rede comparada à tensão de barramento, evidenciando a ondulação de 120 Hz no barramento CC e o ganho estático do estágio SEPIC.

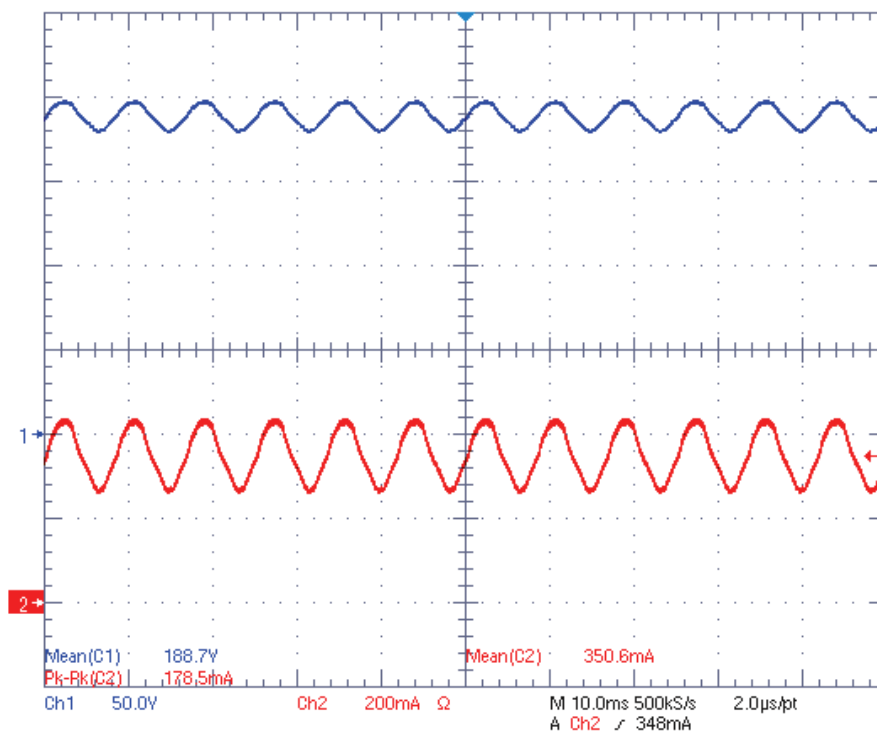


Figura 109 – Tensão (CH1 – 50 V/div) e corrente (CH2 – 200 mA/div) na saída do conversor. Escala de tempo: 10 ms/div.

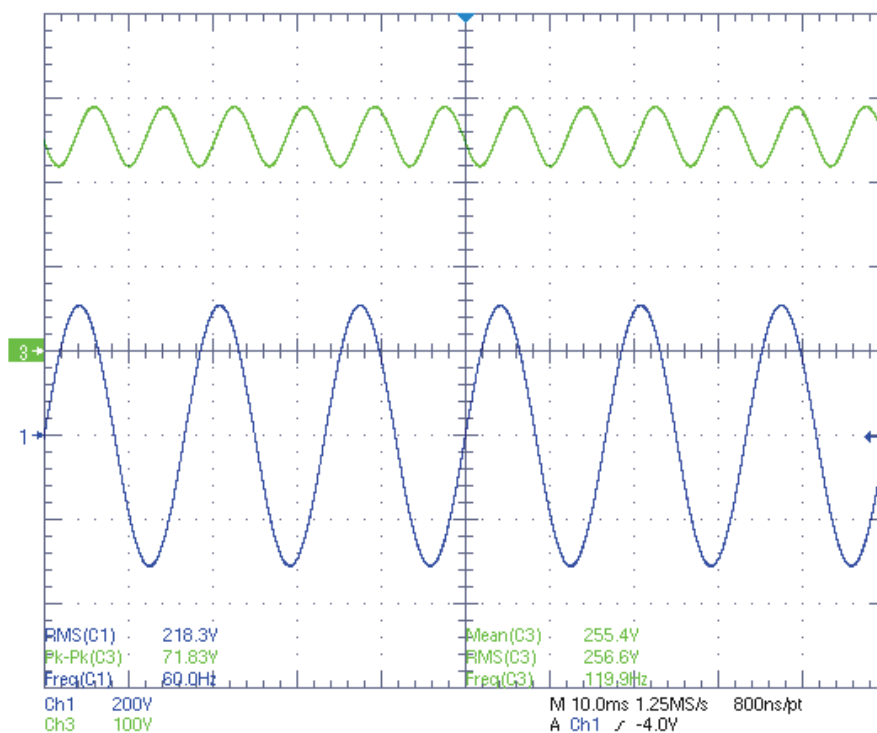


Figura 110 – Tensão de entrada (CH1 – 200 V/div) e tensão no barramento CC do conversor (CH3 – 100 V/div). Escala de tempo: 10 ms/div.

A tensão média do barramento é 255,4 V e seu valor eficaz é 256,6 V, com uma ondulação de tensão de 71,83 V (28%), muito próximo ao que foi calculado.

As Figuras 111 e 112 mostram as correntes nos indutores do estágio SEPIC.

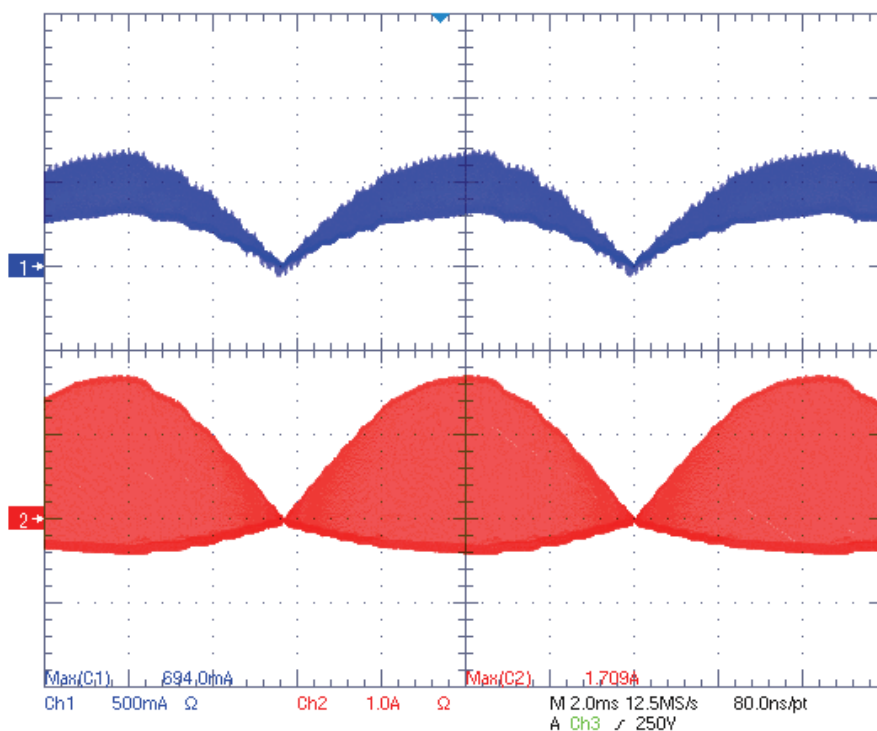


Figura 111 – Corrente nos indutores do estágio SEPIC: corrente em  $L_1$  (CH1 – 500 mA/div) e corrente em  $L_2$  (CH2 – 1 A/div). Escala de tempo: 2 ms/div.

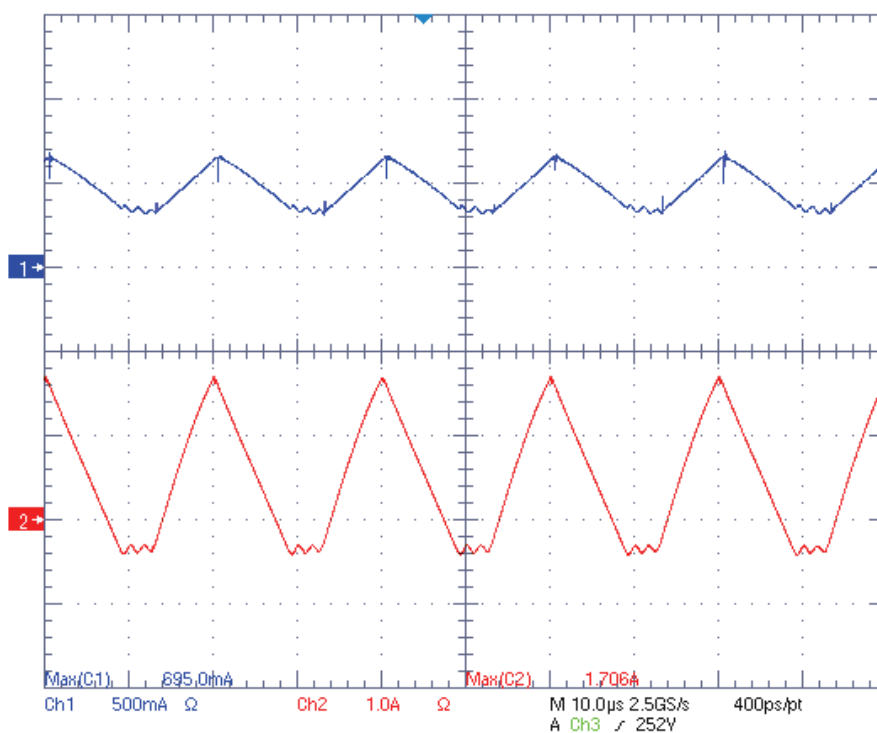


Figura 112 – Detalhe das correntes nos indutores do estágio SEPIC, próximo aos picos: corrente em  $L_1$  (CH1 – 500 mA/div) e em  $L_2$  (CH2 – 1 A/div). Escala de tempo: 10 µs/div.

Nas Figuras 113 e 114 são mostradas a corrente de saída nos LEDs e no indutor do estágio buck-boost.

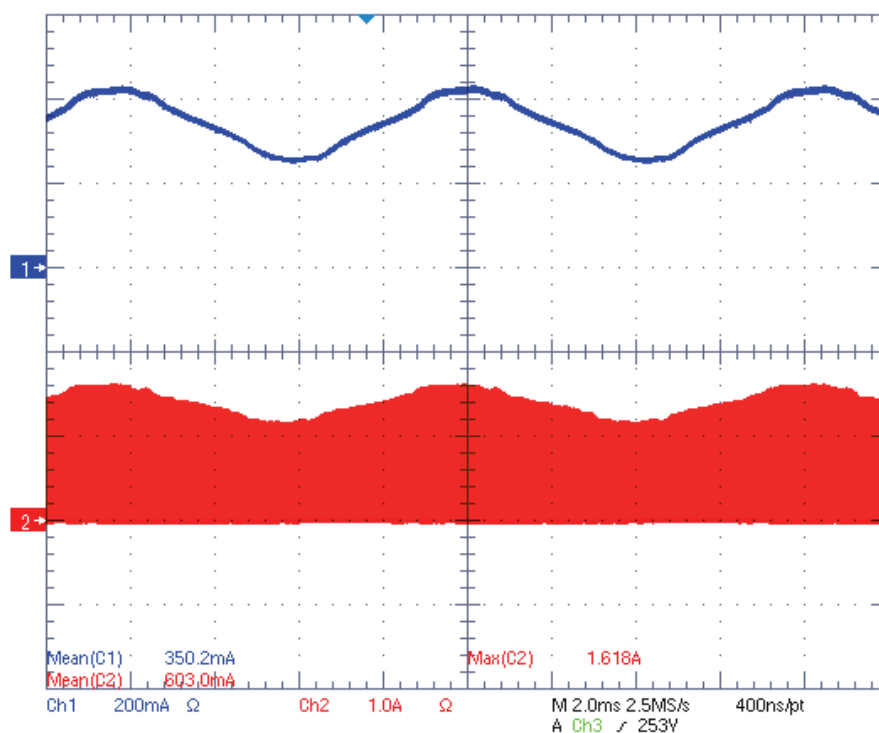


Figura 113 – Corrente na saída (CH1 – 200 mA/div) e no indutor  $L_{bb}$  do estágio buck-boost (CH2 – 1 A/div). Escala de tempo: 2 ms/div.

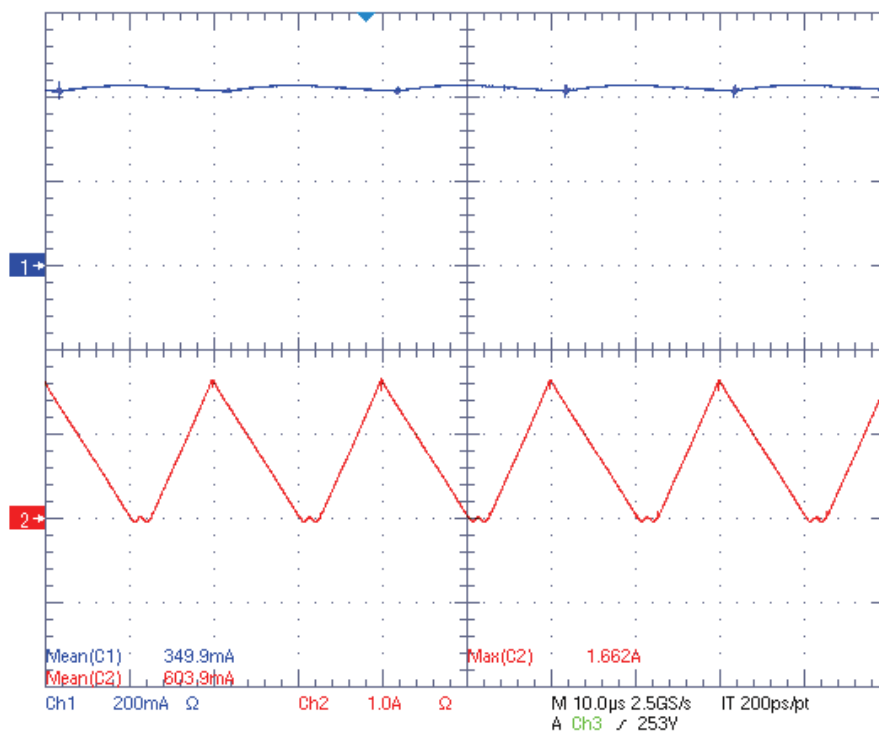


Figura 114 – Detalhe das correntes de saída (CH1 – 200 mA/div) e no indutor do estágio buck-boost (CH2 – 1 A/div), próximo a seu pico. Escala de tempo: 10  $\mu$ s/div.

As Figuras 115 e 116 mostram formas de onda de tensão e corrente no MOSFET do conversor integrado, demonstrando a característica de sobrecorrente da célula compartilhada, com pico de corrente de aproximadamente 4 A.

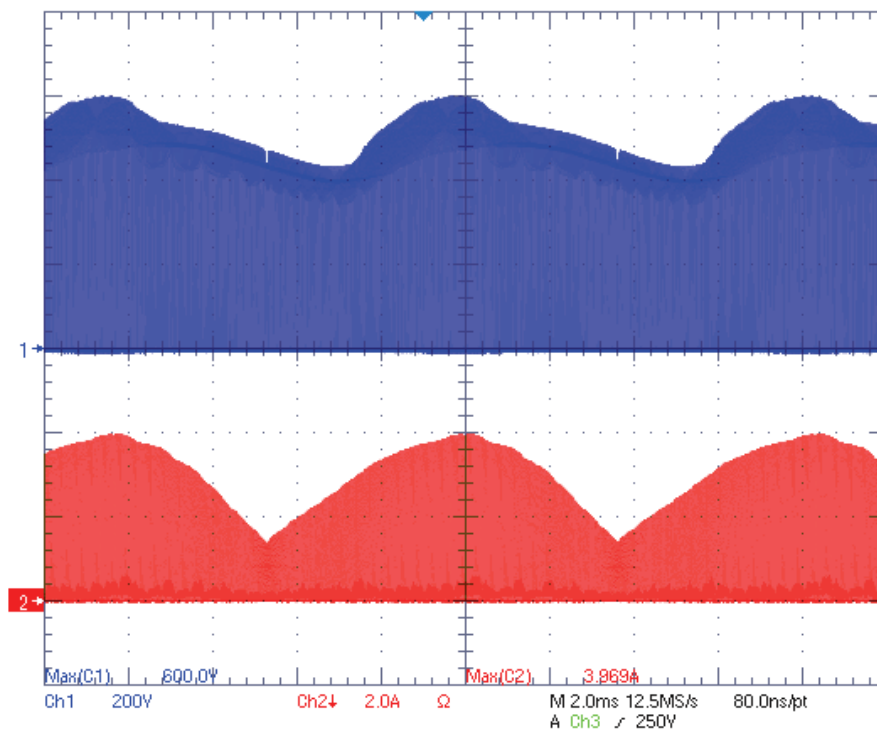


Figura 115 – Tensão (CH1 – 200 V/div) e corrente (CH2 – 2 A/div) no MOSFET compartilhado. Escala de tempo: 2 ms/div.

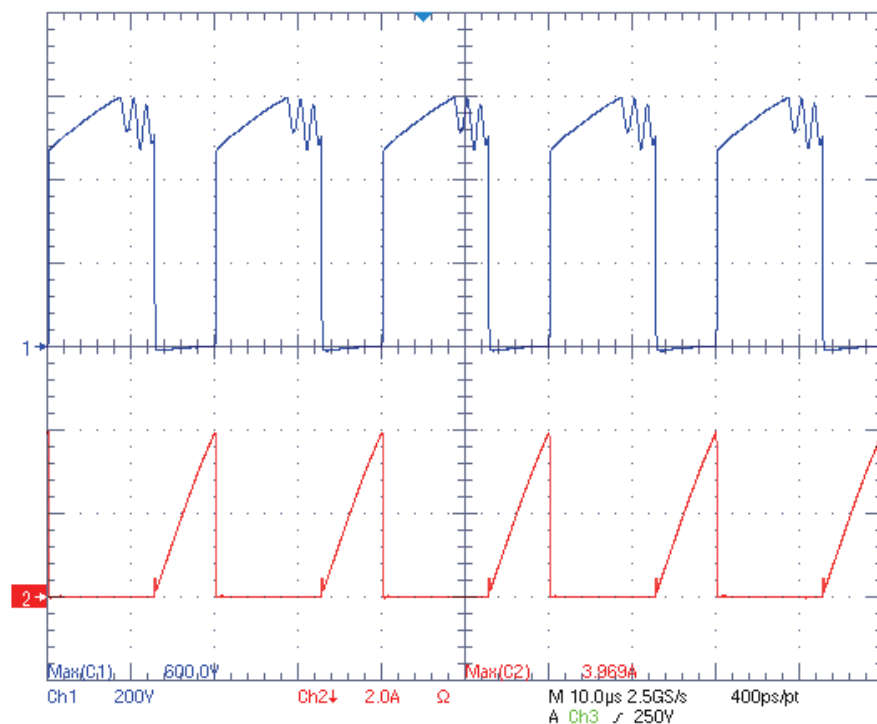


Figura 116 – Detalhe da tensão (CH1 – 200 V/div) e corrente (CH2 – 2 A/div) no MOSFET compartilhado, próximo ao pico da rede elétrica, mostrando operação em DCM.

A seguir, nas Figuras 117 e 118, são mostradas as formas de onda de tensão e corrente no interruptor, no instante de comutação, no pico da tensão da rede, onde há maiores esforços. É também mostrada a potência instantânea em cada uma das figuras, evidenciando as perdas por comutação neste conversor.

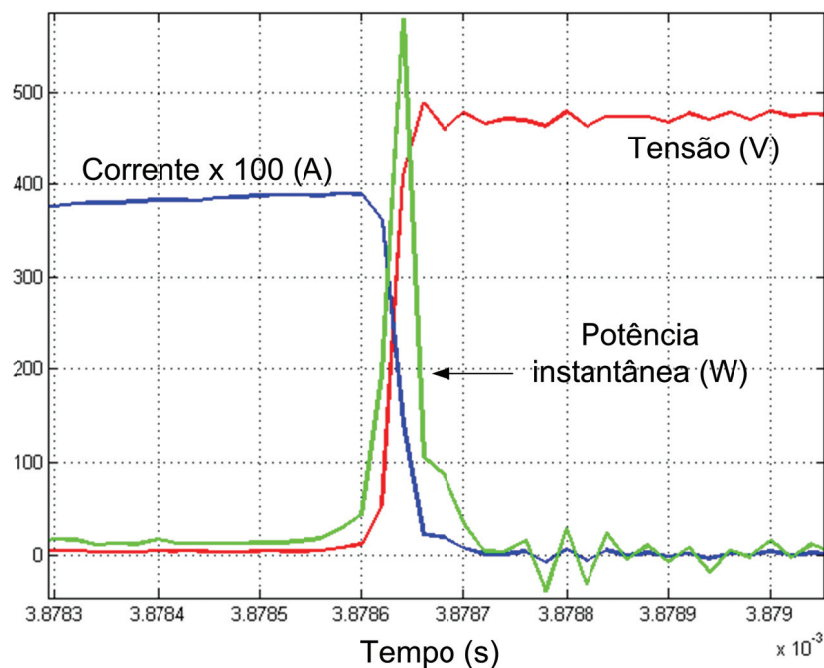


Figura 117 – Detalhe do desligamento do MOSFET, no pico de tensão da rede.

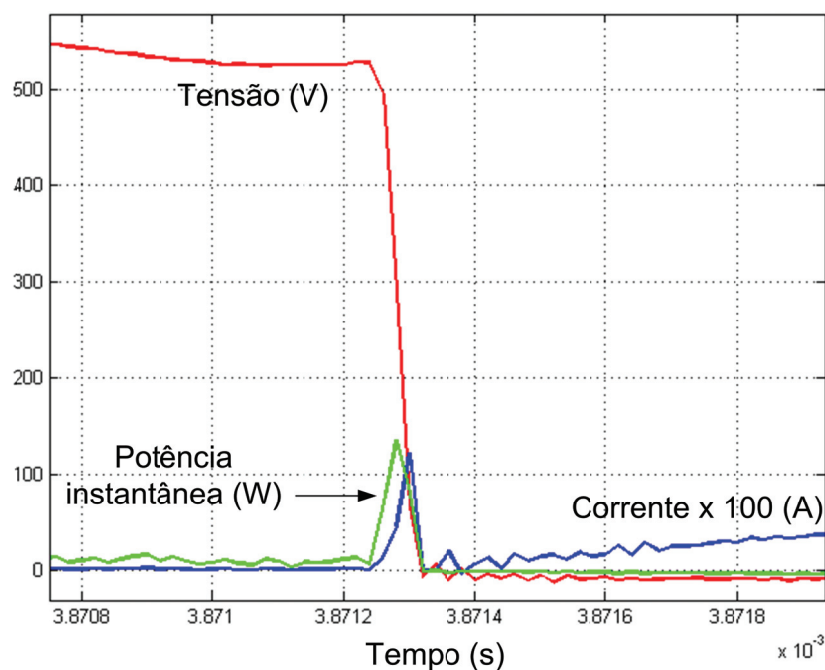


Figura 118 – Detalhe do ligamento do MOSFET, no pico da tensão da rede.

Fica visível que, uma vez que o conversor é operado em DCM para ambos os estágios, as perdas de comutação estão presentes principalmente no desligamento do MOSFET, que acontece no pico da corrente.

As perdas de comutação e condução foram calculadas a partir das formas de onda, para este pior caso. Elas são apresentadas na Tabela 8 e mostram que as perdas totais no MOSFET são menores que 2 W.

Tabela 8 – Perdas no MOSFET compartilhado no pico da tensão da rede.

<b>Tipo de perda</b>	<b>Energia perdida</b>	<b>Potência dissipada na frequência de operação</b>
Comutação – Ligamento de $M_1$	4,5 $\mu$ J	225 mW
Comutação – Desligamento de $M_1$	22,6 $\mu$ J	1,13 W
Condução	11,8 $\mu$ J	593 mW
Perdas totais	38,9 $\mu$ J	1,95 W

A eficiência obtida com o protótipo foi de 90,2%, com potência de saída de 63,5 W.

Na Figura 119 é mostrado o conteúdo harmônico na corrente de entrada do protótipo construído, alimentando a carga sob tensão de entrada nominal (220 V), confrontado com as limitações de harmônicos impostas pela IEC 61000-3-2, classe C, que lida com equipamentos de iluminação de potência superior a 25 W. Fica visível que o conversor atende todos os limites em todas as ordens de harmônicos, como esperado.

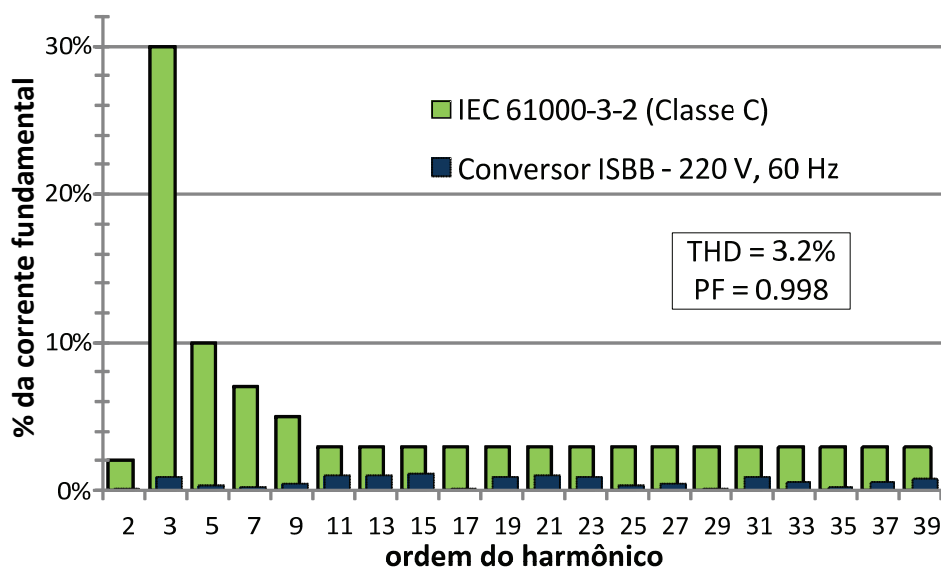


Figura 119 – Conteúdo harmônico da corrente de entrada comparado às limitações impostas pela IEC 61000-3-2, classe C.

Na Tabela 9 abaixo são compilados os resultados experimentais do protótipo, comparados ao que é esperado a partir da análise teórica delineada no projeto.

Tabela 9 – Resultados experimentais obtidos com o protótipo.

Parâmetro medido	Valor obtido	Valor esperado
Potência de entrada ( $P_{in}$ )	70,4 W	-
Potência de saída ( $P_{out}$ )	63,5 W	-
Eficiência do conversor ( $\eta$ )	90,2%	100%
Fator de potência na entrada do conversor (PF)	0,998	1
Distorção harmônica total da corrente de entrada (THD)	3,2%	0,0%
Corrente média nos LEDs ( $I_o$ )	350,6 mA	350 mA
Tensão média de saída ( $V_o$ )	188,7 V	179,4 V
Tensão média no barramento ( $V_B$ )	255,4 V	250 V
Ondulação de tensão no barramento ( $\Delta V_B$ )	71,8 V (28%)	67,2 V (26,9%)
Ondulação total de corrente nos LEDs ( $\Delta I_o$ )	178,5 mA (50,9%)	176 mA (50,3%)

A Figura 120 a seguir mostra uma foto do protótipo implementado. O capacitor de polipropileno do barramento CC é o componente branco no meio da foto. Na Figura 121 é mostrada uma foto dos dois módulos de LEDs empregados no ensaio do protótipo.



Figura 120 – Foto do protótipo do conversor ISBB.



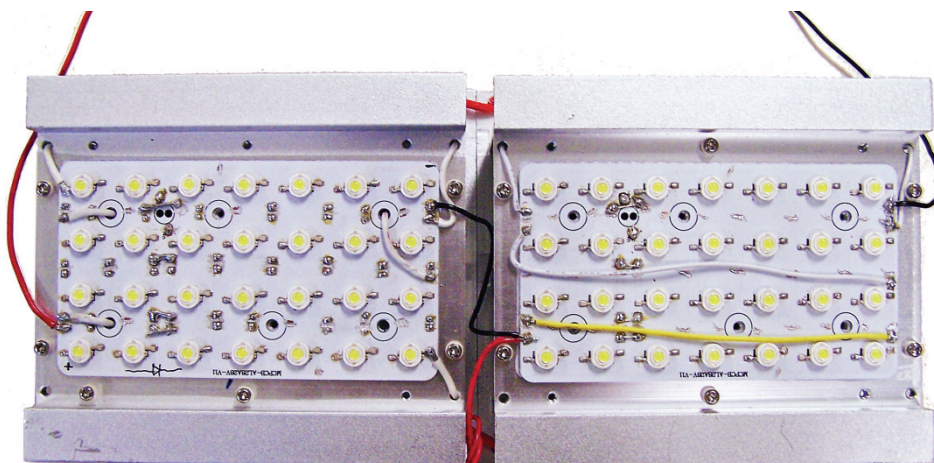


Figura 121 – Módulos de LEDs acionados pelo conversor.

#### 7.4. CONCLUSÃO PARCIAL

Este capítulo apresentou uma metodologia completa para o projeto para o conversor ISBB proposto.

A metodologia foi empregada na confecção de um protótipo do conversor para acionar 56 LEDs brancos de potência associados em série, a partir da rede elétrica de 220 V.

Os resultados experimentais obtidos com o protótipo construído foram apresentados, junto às formas de onda presentes no circuito.

O protótipo apresentou uma alta eficiência (maior que 90%), mesmo que composto por dois estágios que compartilham um mesmo interruptor estático. Além disso, alto fator de potência e baixa distorção harmônica foram observados na entrada do conversor construído.

Os valores esperados para o protótipo a partir da metodologia de projeto correspondem ao experimental de forma satisfatória, com pequenos erros devidos a não idealidades do conversor e simplificações feitas ao longo da análise.

O conversor ISBB mostrou-se adequado para operar como um sistema de acionamento conectado à rede para LEDs de potência, alimentando os dispositivos com corrente nominal e atuando como corretor do fator de potência na entrada.

Apesar de apresentar quatro elementos magnéticos e quatro capacitores no total, o circuito não se mostrou volumoso, uma vez que os valores de indutância e capacitância de cada componente são relativamente pequenos e somente um MOSFET é empregado.

## 8. CONCLUSÃO

Este trabalho apresentou um estudo sobre a alimentação de LEDs de potência e sua aplicação em iluminação pública. Foi feita uma revisão sobre os dispositivos emissores de luz e sobre conversores empregados para o acionamento de LEDs a partir da rede elétrica e com correção do fator de potência.

A correção do fator de potência e a possibilidade de conectar um conversor à rede elétrica, com devida tolerância a distúrbios de tensão e de carga, são certamente questões de interesse a serem endereçadas quando se propõe um estudo de LEDs aplicados em iluminação pública, uma vez que este tipo de aplicação não somente possui uma ampla presença no sistema elétrico, como também representa um nicho onde o uso de tecnologias de maior eficiência, maior vida útil e que oferecem melhora na qualidade de energia significa redução de perdas técnicas e redução nos gastos com energia e com a mitigação de problemas na rede (fator de potência, distorção harmônica, manutenção corretiva, etc.).

Nesta dissertação, foi proposta uma nova topologia de conversor integrado, baseado no cascadeamento de dois estágios (SEPIC e buck-boost) operando em modo descontínuo, um trabalhando como corretor do fator de potência e outro como controlador de corrente na saída, para ser empregado como um circuito de acionamento para LEDs de potência. Com esta topologia, pretende-se atender a uma série de requisitos desejáveis para um conversor alimentado pela rede e para iluminação pública, como alto fator de potência e longa vida útil.

A topologia do conversor proposto foi derivada a partir de uma técnica sistemática de integração de estágios já bem estudada e estabelecida, técnica esta que também foi descrita no Capítulo 5 deste trabalho. Em seguida, foi feita a descrição teórica completa do funcionamento do conversor, da qual seguiu a proposta de uma metodologia de projeto que visa atender aos requisitos pré-estabelecidos. O foco da metodologia foi na substituição de capacitores eletrolíticos por capacitores de filme, de modo a aumentar a vida útil esperada para o sistema, uma vez que capacitores eletrolíticos tendem a ter uma vida média esperada muitas vezes menor que aquela dos LEDs brancos de potência, tornando-se provavelmente o elo mais fraco em um sistema de iluminação semicondutora.

Uma série de parâmetros fotométricos dos LEDs foi avaliada no Capítulo 3, tendo em vista obter um corpo de dados que permita o projeto mais eficiente do conversor proposto e também para outros conversores que possam ser propostos no futuro. Foi verificado que o

acionamento de LEDs brancos de potência permite ondulações de 50% ou até 80% na corrente do arranjo, sem que haja grandes desvios indesejáveis nas características de fluxo, eficácia e cor dos dispositivos.

O conversor proposto foi projetado para acionar uma carga de aproximadamente 64 W, composta por 56 LEDs brancos de potência associados em série, em dois módulos de 28 LEDs montados em um dissipador de alumínio, com uma corrente nominal de 350 mA na saída. O protótipo foi ensaiado em malha aberta, de modo a validar a metodologia de projeto e a topologia em si.

Os resultados experimentais obtidos com o protótipo são satisfatórios, uma vez que foi atingida uma alta eficiência de conversão (90,2%), alto fator de potência na entrada (0,998) e baixíssima distorção harmônica na corrente drenada da rede elétrica (3,2%), em conjunto a uma ondulação aceitável de corrente na saída (50%) e a total substituição de capacitores eletrolíticos no circuito de potência por capacitores de filme.

O protótipo, mesmo possuindo dois estágios distintos, não se mostrou volumoso, devido à redução de interruptores estáticos para somente um MOSFET compartilhado e, em parte, pela redução das capacitâncias (para que fosse possível o emprego de capacitores de filme) e indutâncias (devido à operação em DCM).

Apesar de capacitores de filme metalizado de polipropileno e de poliéster serem mais volumosos e mais caros que suas contrapartes eletrolíticas para um mesmo valor de capacitância e tensão nominal, a ideia de se reduzir ao máximo os valores de capacitância no circuito resulta em componentes não muito volumosos e não muito caros, uma vez que o preço dos capacitores pode ser observado como tendo proporcionalidade à capacitância.

Para trabalhos futuros, pretende-se, além de implementar um controlador digital para o conversor ISBB (cujo projeto completo encontra-se no Apêndice A), analisar a possibilidade de empregar este conversor em conjunto a uma análise fotométrica minuciosa que permita dimensionar o módulo de LEDs (número de LEDs, corrente de acionamento, dissipador, fluxo luminoso, distribuição luminosa, sistema óptico, etc.) de forma a otimizar o projeto de uma luminária LED completa para ser empregada na substituição de pontos de iluminação baseados em luminárias com lâmpadas de sódio em alta pressão e reatores eletromagnéticos.

## PRODUÇÃO CIENTÍFICA RESULTANTE DESTE TRABALHO

### Artigo publicado em periódico nacional:

RODRIGUES, C. R. B. S.; ALMEIDA, P. S.; BRAGA, H. A. C.; PINTO, D. P. Emprego de LEDs como Alternativa para Sistemas de Iluminação Pública. **Revista Lumière Electric**. Ed. 169, Maio de 2012.

### Artigo aceito para publicação em periódico internacional:

ALMEIDA, P. S.; BRAGA, H. A. C. Single-Switch Non-Resonant Electronic Ballast to Integrate a Low-Cost Fluorescent Lighting System. **IET Power Electronics**. Aceito em Maio de 2012.

### Artigos publicados em congressos internacionais:

RODRIGUES, C. R. B. S.; ALMEIDA, P. S.; SOARES, G. M.; JORGE, J. M.; BRAGA, H. A. C.; PINTO, D. P. **Um estudo comparativo de sistemas de iluminação pública: Estado sólido e lâmpadas de vapor de sódio em alta pressão**. International Conference on Industry Applications (INDUSCON). 2010.

ALMEIDA, P. S.; JORGE, J. M.; RODRIGUES, C. R. B. S.; SOARES, G. M.; BRAGA, H. A. C.; PINTO, D. P. **A Novel Method of Current Equalization in LED Strings Based on Simple Linear Circuit**. International Symposium on Industrial Electronics (ISIE). 2011. p. 95-100.

RODRIGUES, C. R. B. S.; ALMEIDA, P. S.; SOARES, G. M.; JORGE, J. M.; Braga, H. A. C.; PINTO, D. P. **An Experimental Comparison Between Different Technologies Arising for Public Lighting: LED Luminaires Replacing High Pressure Sodium Lamps**. International Symposium on Industrial Electronics (ISIE). 2011. p. 141-146.

### Artigos publicados em congressos nacionais:

RODRIGUES, C. R. B. S.; ALMEIDA, P. S.; SOARES, G. M.; JORGE, J. M.; BRAGA, H. A. C.; PINTO, D. P. **Experimental Assessment of the Differences Between Low Power and High Power White PC-LEDs**. Congresso Brasileiro de Eficiência Energética (CBEE). 2011.

RODRIGUES, C. R. B. S.; ALMEIDA, P. S.; BRAGA, H. A. C.; PINTO, D. P.; WILLMERSDORF, Y.; SIQUEIRA, M.; MENEZES, T. **Avaliação do Emprego de Luminárias LED em Iluminação Pública como Substituição a Lâmpadas HPS 250 W.** Congresso Brasileiro de Eficiência Energética (CBEE). 2011.

SOARES, G. M.; ALMEIDA, P. S.; JORGE, J. M.; RODRIGUES, C. R. B. S.; PINTO, D. P.; BRAGA, H. A. C. **Power Quality Analysis of LED-Based Luminaires Employed on Street Lighting.** Congresso Brasileiro de Eficiência Energética (CBEE). 2011.

RODRIGUES, C. R. B. S.; ALMEIDA, P. S.; SOARES, G. M.; JORGE, J. M.; BRAGA, H. A. C.; PINTO, D. P. **Experimental Characterization Regarding Two Types Of Phosphor-converted White High-brightness LEDs: Low Power and High Power Devices.** Congresso Brasileiro de Eletrônica de Potência (COBEP). 2011.

ALMEIDA, P. S.; NOGUEIRA, F. J.; GUEDES, L. F. A.; BRAGA, H. A. C. **An Experimental Study on The Photometrical Impacts of Several Current Waveforms on Power White LEDs.** Congresso Brasileiro de Eletrônica de Potência (COBEP). 2011.

#### **Tutorial:**

ALMEIDA, P. S.; RODRIGUES, C. R. B. S.; BRAGA, H. A. C.; PINTO, D. P.; ASTORGA, O. A. M.; SOARES, G. M.; JORGE, J. M. **Iluminação Pública Eficiente Empregando LEDs.** Congresso Brasileiro de Eficiência Energética (CBEE). 2011. (tutorial)

#### **Artigos aceitos para publicação em congressos internacionais:**

RODRIGUES, M. C. B. P.; MOURA, A. L. M.; BORGES, L. M.; ALMEIDA, P. M.; ALMEIDA, P. S.; VALLE, R. L.; FERREIRA, R. A.; FERREIRA, A. A.; BARBOSA, P. G.; BRAGA, H. A. C. **Proposal of a Hybrid dc/ac Microgrid Based on Renewable Energy Sources for a Sustainable Smart Building.** Power Electronics South America. Aceito em Maio de 2012.

ALMEIDA, P. S.; SOARES, G. M.; BRAGA, H. A. C.; PINTO, D. P. **High Power Factor LED Driver Based on the Cuk Converter.** Power Electronics South America. Aceito em Maio de 2012.

ALMEIDA, P. S.; RODRIGUES, C. R. B. S.; MOURA, A. L. M.; BRAGA, H. A. C. **High-Power-Factor LED Driver Based on Integrated Boost-Buck Converter.** Power Electronics South America. Aceito em Maio de 2012.

ALMEIDA, P. S.; SOARES, G. M.; BRAGA, H. A. C.; PINTO, D. P. **Integrated Sepic-Buck-Boost Converter as an Off-line LED Driver without Electrolytic Capacitors.** 38th Annual Conference of the IEEE Industrial Electronics Society (IECON). Aceito em Junho de 2012.

SOARES, G. M.; ALMEIDA, P. S.; BRAGA, H. A. C.; PINTO, D. P. **A Single-Stage High Efficiency Long-Life Off-line LED Driver Based on the DCM Cuk Converter**. 38th Annual Conference of the IEEE Industrial Electronics Society (IECON). Aceito em Junho de 2012.

ALMEIDA, P. S.; JORGE, J. M.; BOTELHO, D.; BRAGA, H. A. C.; PINTO, D. P. **Proposal of a Low-Cost LED Driver for a Multistring Street Lighting Luminaire**. 38th Annual Conference of the IEEE Industrial Electronics Society (IECON). Aceito em Junho de 2012.

#### **Artigos aceitos para publicação em congressos nacionais:**

ALMEIDA, P. S.; CAMPOS, M. F. C.; BOTELHO, D. F.; SOARES, G. M.; JORGE, J. M.; BRAGA, H. A. C.; PINTO, D. P. **Proposta de um Conversor de Baixo Custo para uma Luminária LED Modular Aplicada em Iluminação Pública**. Congresso Brasileiro de Automática (CBA). Aceito em Junho de 2012.

RODRIGUES, M. C. B. P.; MOURA, A. L. M.; BORGES, L. M.; ALMEIDA, P. M.; ALMEIDA, P. S.; VALLE, R. L.; FERREIRA, R. A.; FERREIRA, A. A.; BARBOSA, P. G.; BRAGA, H. A. C. **Microrrede Híbrida CC/CA Baseada em Fontes de Energia Renovável Aplicada a um Edifício Sustentável**. Congresso Brasileiro de Automática (CBA). Aceito em Junho de 2012.

#### **Artigos submetidos para congressos internacionais:**

SOARES, G. M.; ALMEIDA, P. S.; BRAGA, H. A. C.; PINTO, D. P. **A Comparative Study Between Two Single-stage LED Drivers: a Sole Converter Versus an Integrated Topology**. International Conference on Industry Applications (INDUSCON). Submetido em Maio de 2012.

ALMEIDA, P. S.; BRAGA, H. A. C. **Off-line Flyback LED Driver with PWM Dimming and Power Factor Correction Employing a Single Switch**. International Conference on Industry Applications (INDUSCON). Submetido em Maio de 2012.

BRAGA, H. A. C.; ALMEIDA, P. S.; DIAS, M. P. **On the use of a Low Frequency Boost Rectifier as a High Power Factor LED Driver**. International Conference on Industry Applications (INDUSCON). Submetido em Maio de 2012.

## REFERÊNCIAS

- ABNT. **NBR 5422 - Exposição a Campos Elétricos e Magnéticos de 50 e 60 Hz.** Associação Brasileira de Normas Técnicas. [S.l.]. 1995.
- ALI, M. et al. **A single stage SEPIC PFC converter for LED street lighting applications.** International Conference on Power and Energy (PECon). [S.l.]: [s.n.]. 2010. p. 501 - 506.
- ALMEIDA, P. S. et al. **An Experimental Study On The Photometrical Impacts Of Several Current Waveforms On Power White LEDs.** Proc. of 11th COBEP. Natal, RN: [s.n.]. 2011a.
- ALONSO, J. M. et al. **Analysis and Design of the Integrated Double Buck-Boost Converter Operating in Full DCM for LED Lighting Applications.** IECON. Melbourne: [s.n.]. 2011a. p. 2804-2809.
- ALONSO, J. M. et al. **A Study on LED Retrofit Solutions for Low-Voltage Halogen Cycle Lamps.** Industry Applications Society Annual Meeting. Orlando: [s.n.]. 2011b. p. 1-8.
- ALONSO, J. M. et al. Analysis and Design of the Integrated Double Buck–Boost Converter as a High-Power-Factor Driver for Power-LED Lamps. **IEEE Transactions on Industrial Electronics**, 59, Abril 2012.
- AL-SAFFAR, M. A. et al. An Improved Topology of SEPIC Converter With Reduced Output Voltage Ripple. **IEEE Transactions on Power Electronics**, 23, Setembro 2008. 2377 - 2386.
- AL-SAFFAR, M. A. et al. Integrated Buck–Boost–Quadratic Buck PFC Rectifier for Universal Input Applications. **IEEE Transactions on Power Electronics**, 24, Dezembro 2009.
- ANEEL. **Res. nº 456: Condições Gerais de Fornecimento de Energia Elétrica.** Agência Nacional de Energia Elétrica. [S.l.]. 2000.
- ANSI. **ANSI C78.377 - Specifications for the Chromaticity of Solid State Lighting Products.** American National Standards Institute. [S.l.]. 2008.
- ARIAS, M. et al. Design of a Soft-Switching Asymmetrical Half-Bridge Converter as Second Stage of an LED Driver for Street Lighting Application. **IEEE Transactions on Power Electronics**, 27, Março 2012.
- BADDELA, S. M.; ZINGER, D. S. **Parallel connected LEDs operated at high to improve current sharing.** 39th IEEE/IAS Annual Meeting. [S.l.]: [s.n.]. 2004.
- BASU, S. et al. **PFC Strategies in light of EN 61000-3-2.** European Power Electronics Conference. Riga, Latvia: [s.n.]. 2004.
- BO, Z. et al. **Design of Boost-Flyback Single-Stage PFC Converter for LED Power Supply without Electrolytic Capacitor for Energy-Storage.** Power Electronics and Motion Control Conference (PEMC). [S.l.]: [s.n.]. 2009. p. 1668 - 1671.

BOYCE, P. R. **Lighting for Driving**. [S.l.]: CRC Press, 2009.

BUIATTI, G. M. et al. Condition Monitoring of Metallized Polypropylene Film Capacitors in Railway Power Trains. **IEEE Transactions on Instrumentation and Measurement**, 58, Outubro 2009.

BUSO, S. et al. Performance Degradation of High-Brightness Light Emitting Diodes Under DC and Pulsed Bias. **IEEE Transactions on Device and Materials Reliability**, 8, Junho 2008.

BUSO, S.; MATTAVELLI, P. **Digital Control in Power Electronics**. 1. ed. Lincoln, Nebraska: Morgan & Claypool Publishers, v. 1, 2006.

CHEN, W.; HUI, S. Y. R. Elimination of an Electrolytic Capacitor in AC/DC Light-Emitting Diode (LED) Driver With High Input Power Factor and Constant Output Current. **IEEE Transactions on Power Electronics**, 27, Março 2012.

CHENG, C.-A. et al. **A novel single-stage high power LEDs driver**. International Conference on Power Electronics and ECCE Asia (ICPE & ECCE). [S.l.]: [s.n.]. 2011a. p. 2733 - 2740.

CHENG, C.-A.; YEN, C.-H. **A single-stage driver for high power LEDs**. Conference on Industrial Electronics and Applications (ICIEA). [S.l.]: [s.n.]. 2011b. p. 2666 - 2671.

CHERN, T.-L. et al. **Single-stage Flyback converter for constant current output LED driver with power factor correction**. Conference on Industrial Electronics and Applications. [S.l.]: [s.n.]. 2009. p. 2891 - 2896.

CHERN, T.-L. et al. **Single-Stage Flyback Converter for LED Driver with Inductor Voltage Detection Power Factor Correction**. Conference on Industrial Electronics and Applications (ICIEA). [S.l.]: [s.n.]. 2010. p. 2082 - 2087.

CHERN, T.-L. et al. **Single-stage Buck type LED lighting driver with new design of current integral control**. [S.l.]: [s.n.]. 2011. p. 2197 - 2202.

CHIU, H.-J.; CHENG, S.-J. Design considerations of an SEPIC PFC converter for driving multiple lighting LED lamps. **International Journal of Circuit Theory and Applications**, 37, Junho 2008.

CHUANG, Y.-C. et al. **Single-Stage Power-Factor-Correction Circuit with Flyback Converter to Drive LEDs for Lighting Applications**. Industry Applications Society Annual Meeting (IAS). [S.l.]: [s.n.]. 2010. p. 1 - 9.

CRAFORD, M. G. **Current State of the art in high brightness LEDs**. American Physical Society Meeting. [S.l.]: [s.n.]. 2007.

DALLA COSTA, M. A. et al. A Single-Stage High-Power-Factor Electronic Ballast Based on Integrated Buck Flyback Converter to Supply Metal Halide Lamps. **IEEE Transactions on Industrial Electronics**, 55, Março 2008.



DALLA COSTA, M. A. et al. Projeto e implementação de um reator eletrônico microcontrolado, de elevado fator de potência, orientado a lâmpadas de vapor metálico. **Controle & Automação**, 20, Julho-Setembro 2009. 405-416.

DALLA COSTA, M. A. et al. Integrated Power Topologies to Supply HPS Lamps: A Comparative Study. **IEEE Transactions on Power Electronics**, 25, Agosto 2010.

DUPUIS, R. D.; KRAMES, M. R. History, Development, and Applications of High-Brightness Visible Light-Emitting Diodes. **Journal of Lightwave Technology**, 26, n. 9, Maio 2008.

ERICKSON, R.; MAKSIMOVIC, D. **Fundamentals of Power Electronics**. 2. ed. [S.l.]: Springer, 2004.

FLESCH, P. **Light and Light Sources**. 1. ed. Berlim: Springer, 2006.

FRAYTAG, J. et al. **Lighting Systems Energy Efficiency based on Different Human Visual Conditions**. 9th IEEE/IAS International Conference on Industry Applications. São Paulo: [s.n.]. 2010.

GACIO, D. et al. A Universal-Input Single-Stage High-Power-Factor Power Supply for HB-LEDs Based on Integrated Buck-Flyback Converter. **IEEE Transactions on Industrial Electronics**, 58, Fevereiro 2011. 589 - 599.

GARCIA, J. et al. **Electronic Driver without Electrolytic Capacitor for Dimming High Brightness LEDs**. IECON. [S.l.]: [s.n.]. 2009. p. 3518 - 3523.

GARCIA, J. et al. Single-Switch Offline Ballast With PFC for Low-Wattage Metal Halide Lamps. **IEEE Transactions on Industry Applications**, 46, Novembro-Dezembro 2010.

GU, L. et al. Means of Eliminating Electrolytic Capacitor in AC/DC Power Supplies for LED Lightings. **IEEE Transactions on Power Electronics**, 24, Maio 2009.

HELD, G. **Introduction to Light Emitting Diode Technology and Applications**. [S.l.]: CRC Press, 2008.

HUI, S. Y. et al. A Novel Passive Offline LED Driver With Long Lifetime. **IEEE Transactions on Power Electronics**, 25, 2010.

HUI, S. Y.; QIN, Y. X. A General Photo-Electro-Thermal Theory for Light Emitting Diode (LED) Systems. **IEEE Transactions on Power Electronics**, 24, Agosto 2009.

IEC. **IEC 61000-3-2 - Limits for Harmonic Current Emissions (equipment input current  $\leq 16$  A per phase)**. International Electrotechnical Commission. [S.l.]. 2005.

IES. **LM-79 Approved Method: Electrical and Photometrical Measurements - Solid State Lighting**. Illuminating Engineering Society of North America. [S.l.]. 2008a.

IES. **LM-80 Approved Method: Measuring Lumen Maintenance of LED Light Sources**. Illuminating Engineering Society of North America. [S.l.]. 2008b.

- IES. **TM-21: Projecting Long Term Lumen Maintenance of LED Light Sources**. Illuminating Engineering Society of North America. [S.l.]. 2011.
- ISHIZAKI, S. et al. Lifetime estimation for high power white LEDs. **Journal of Light & Visual Environment**, 31, 2007.
- JIAO, J. TM-21 seeks methods for lumen-maintenance prediction. **LEDs Magazine**, Fevereiro 2011.
- KIM, M. H. et al. Origin of efficiency droop in GaN-based light-emitting diodes. **Applied Physics Letters**, 91, 2007.
- LAM, J. C. W.; JAIN, P. K. A High-Power-Factor Single-Stage Single-Switch Electronic Ballast for Compact Fluorescent Lamps. **IEEE Transactions on Power Electronics**, 25, Agosto 2010.
- LAMAR, D. G. et al. A Very Simple Control Strategy for Power Factor Correctors Driving High-Brightness LEDs. **IEEE Transactions on Power Electronics**, 24, Agosto 2009. 2032 - 2042.
- LAUBSCH, A. et al. High-Power and High-Efficiency InGaN-Based Light Emitters. **IEEE Transactions on Electron Devices**, 57, n. 1, Janeiro 2010.
- LEE, B. et al. Robust Passive LED Driver Compatible With Conventional Rapid-Start Ballast. **IEEE Transactions on Power Electronics**, 16, n. 12, Dezembro 2011. 3694-3706.
- LEE, T.-X. et al. **Light Extraction Analysis of GaN-based LEDs**. Conference on Lasers and Electro-Optics. Long Beach, CA: [s.n.]. 2006. p. 1-2.
- LI, F. et al. **LEDs: a Promising Energy-Saving Light Source for Road Lighting**. Asia-Pacific Power and Energy Engineering Conference. Wuhan: [s.n.]. 2009. p. 1 - 3.
- LOO, K. H. et al. On Driving Techniques for LEDs: Toward a Generalized Methodology. **IEEE Transactions on Power Electronics**, 24, 2009.
- LOO, K. H. et al. On The Color Stability of Phosphor-Converted White LEDs Under DC, PWM, and Bi-Level Drive. **IEEE Transactions on Power Electronics**, 27, Fevereiro 2012.
- MARCHESAN, T. B. **Integração de Conversores Estáticos Aplicados a Sistemas de Iluminação Pública**. Tese (Doutorado em Engenharia Elétrica). Universidade Federal de Santa Maria (UFSM). Santa Maria, RS. 2007.
- MARCHESAN, T. B. et al. Integrated Zeta-Flyback Electronic Ballast to Supply High Intensity Discharge Lamps. **IEEE Transactions on Industrial Electronics**, 54, Outubro 2007.
- MARQUES, R. N.; BRAGA, H. A. C. **Valley Fill Filter Derived Electronic Ballasts - A Comparative Study**. INDUSCON. [S.l.]: [s.n.]. 2002. p. 1071-1077.
- MENEGHINI, M. et al. A Review on the Physical Mechanisms That Limit the Reliability of GaN-Based LEDs. **IEEE Transactions on Electron Devices**, 57, Janeiro 2010.

MORANTE, P. **Mesopic Street Lighting Demonstration and Evaluation Final Report**. Rensselaer Polytechnic Institute. Troy, NY. 2008.

PARLER, S. G. Deriving Life Multipliers for Electrolytic Capacitors. **IEEE Power Electronics Society Newsletter**, v. 16, n. 1, 2004.

PERES, A. et al. **ZETA converter applied in power factor correction**. PESC'94. Taipei: [s.n.]. 1994. p. 1152 - 1157.

PINTO, R. A. et al. **Street lighting system based on integrated buck-flyback converter to supply LEDs without energy consumption during the peak load time**. Congresso Brasileiro de Eletrônica de Potência (COBEP). [S.l.]: [s.n.]. 2011. p. 891 - 897.

REATTI, A.; BALZANI, M. **Mode, PWM Switch Model of a Buck-boost Converter operated under Discontinuous Conduction**. Midwest Symposium on Circuits and Systems. [S.l.]: [s.n.]. 2005. p. 667 - 670.

REATTI, A.; KAZIMIERCZUK, M. K. Small-Signal Model of PWM Converters for Discontinuous Conduction Mode and Its Application for Boost Converter. **IEEE Transactions on Circuits and Systems I: Fundamental Theory and Applications**, 50, Janeiro 2003.

RIBAS, J. et al. Low-cost single-stage electronic ballast based on a self-oscillating resonant inverter integrated with a buck-boost PFC circuit. **IEEE Transactions on Industrial Electronics**, 48, Dezembro 2001.

RODRIGUES, C. R. B. S. et al. **Um estudo comparativo de sistemas de iluminação pública: Estado sólido e lâmpadas de vapor de sódio em alta pressão**. Proc. of 9th IEEE/IAS INDUSCON. São Paulo: [s.n.]. 2010. p. 1-6.

RODRIGUES, C. R. B. S. et al. **An Experimental Comparison Between Different Technologies Arising for Public Lighting: LED Luminaires Replacing High Pressure Sodium Lamps**. Proc. of 20th IEEE/IES ISIE. Gdansk: [s.n.]. 2011a.

RODRIGUES, C. R. B. S. et al. **Experimental Characterization Regarding Two Types Of Phosphor-converted White High-brightness LEDs: Low Power And High Power Devices**. Proc. of 11th COBEP. Natal, RN: [s.n.]. 2011b.

RODRIGUEZ, C.; AMARATUNGA, G. A. J. Long-Lifetime Power Inverter for Photovoltaic AC Modules. **IEEE Transactions on Industrial Electronics**, 55, Julho 2008.

ROSSETTO, L. et al. **Control Techniques for Power Factor Correction Converters**. PEMC'94. [S.l.]: [s.n.]. 1994. p. 1310 - 1318.

ROSSETTO, L. et al. Eletromagnetic Compatibility Issues in Industrial Equipments. **IEEE Industry Applications Magazine**, v. 5, n. 6, p. 34-46, 1999.

SCHMID, M. et al. **Evaluation on the Efficiency of Power LEDs Driven with Currents Typical to Switch Mode Power Supplies**. 42nd IAS Annual Meeting. New Orleans: [s.n.]. 2007. p. 1135 - 1140.

SCHUBERT, E. F. **Light-Emitting Diodes**. Cambridge: Cambridge University Press, 2003.

SEBASTIAN, J. et al. The determination of the boundaries between continuous and discontinuous conduction modes in PWM DC-to-DC converters used as power factor preregulators. **IEEE Transactions on Power Electronics**, 10, Setembro 1995.

SEIDEL, A. R. et al. A practical comparison among high-power-factor electronic ballasts with similar ideas. **IEEE Transactions on Industry Applications**, 41, Novembro-Dezembro 2005.

SHAO, J. **Single Stage Offline LED Driver**. Applied Power Electronics Conference and Exposition (APEC). [S.l.]: [s.n.]. 2009. p. 582 - 586.

SIMONETTI, D. S. L. **Prerreguladores CA/CC con Corrección del Factor de Potencia. Soluciones con un Único Interruptor Controlado**. Tese (Doutorado em Engenharia Elétrica). Universidad Politécnica de Madrid. Madrid. 1995.

SIMONETTI, D. S. L. et al. The Discontinuous Conduction Mode Sepic and Cuk Power Factor Preregulators: Analysis and Design. **IEEE Transactions on Industrial Electronics**, 44, Outubro 1997.

STEVENSON, R. The LED's dark secret. **IEEE Spectrum**, Agosto 2009.

TOROK, L. et al. **High Output LED-Based Profile Lighting Fixture**. IECON. [S.l.]: [s.n.]. 2011. p. 2941 - 2946.

TSAO, Y. J. Solid State Lighting: Lamps, Chips and Materials for Tomorrow. **IEEE Circuits & Devices**, 20, n. 3, 2006. 28-37.

VORPERIAN, V. Simplified analysis of PWM converters using model of PWM switch. II. Discontinuous conduction mode. **IEEE Transactions on Aerospace and Electronic Systems**, 26, Maio 1990.

WEI, H.; BATARSEH, I. **Comparison of Basic Converter Topologies for Power Factor Correction**. IEEE Southeastcon '98. Orlando, FL: [s.n.]. 1998. p. 348 - 353.

WINDER, S. **Power Supplies for LED Driving**. 1. ed. Oxford, UK: Newness, v. 1, 2008.

WU, T.-F. et al. **Generation of Power Converter with Graft Technique**. Symposium on Electrical Power Engineering. Taiwan: [s.n.]. 1995. p. 370-376.

WU, T.-F.; CHEN, Y.-K. A Systematic and Unified Approach to Modeling PWM DC/DC Converters Based on the Graft Scheme. **IEEE Transactions on Industrial Electronics**, 45, Fevereiro 1998.

WU, T.-F.; CHEN, Y.-K. Modeling of Single-Stage Converters With High Power Factor and Fast Regulation. **IEEE Transactions on Industrial Electronics**, 46, Junho 1999.

WU, T.-F.; YU, T.-H. Off-Line Applications with Single-Stage Converters. **IEEE Transactions on Industrial Electronics**, 44, Outubro 1997.

WU, T.-F.; YU, T.-H. Analysis and design of a high power factor, single-stage electronic dimming ballast. **IEEE Transactions on Industry Applications**, 34, Maio-Junho 1998.

WYSZECKI, G.; STILES, W. S. **Color Science: Concepts and Methods, Quantitative Data and Formulas**. 2. ed. New York: John Wiley, 1982.

YAM, F. K.; HASSAN, Z. Innovative Advances in LED Technology. **Microelectronics Journal**, n. 36, 2005. 129-137.

YAO, K. et al. **Boost-Flyback Single-Stage PFC Converter with Large DC Bus Voltage Ripple**. Applied Power Electronics Conference and Exposition (APEC). [S.l.]: [s.n.]. 2009. p. 1867-1871.

YE, S. et al. Phosphors in phosphor-converted white light-emitting diodes: Recent advances in materials, techniques and properties. **Materials Science & Engineering**, 6 Agosto 2010.

YE, Z. et al. **Single-Stage Offline SEPIC Converter with Power Factor Correction to Drive High Brightness LEDs**. Applied Power Electronics Conference and Exposition (APEC). [S.l.]: [s.n.]. 2009. p. 546 - 553.

YEON, J.-E. et al. **A single stage flyback power supply unit for LED lighting applications**. International Conference on Electrical and Electronics Engineering. [S.l.]: [s.n.]. 2009. p. I-288 - I-292.

ZHOU, K. et al. Quasi-Active Power Factor Correction Circuit for HB LED Driver. **IEEE Transactions on Power Electronics**, 23, Maio 2008. 1410-1415.

ZORPETTE, G. Let There Be Light. **IEEE Spectrum**, Setembro 2002.

ŽUKAUSKAS, A. et al. **Introduction to Solid-State Lighting**. [S.l.]: John Willey & Sons, 2002.

## APÊNDICE A – MODELAGEM E CONTROLE DO CONVERSOR

### A.1. INTRODUÇÃO

Neste apêndice, é desenvolvida uma abordagem teórica acerca do modelo para perturbações de pequenos sinais do conversor ISBB, de modo a obter uma função de transferência que pode ser empregada no dimensionamento de uma malha de controle para o circuito de acionamento de LEDs baseado neste conversor.

É mostrada a modelagem através de um circuito equivalente de pequenos sinais para a célula de comutação, com obtenção da função de transferência e sua validação por meio de simulação. Em seguida, é proposta uma malha de controle digital que atue na regulação da corrente média de saída do conversor e na rejeição de distúrbios. Resultados simulados com o controlador digital são providos.

### A.2. MODELAGEM EM PEQUENOS SINAIS

Segundo WU & CHEN (1999), a modelagem de um conversor integrado com os dois estágios operando em DCM pode ser feita somente para o estágio de saída, tal qual fosse o conversor de único estágio, pois ambos os estágios estão desacoplados em baixa frequência.

No caso do conversor ISBB, isto significa que somente o modelo para pequenos sinais do estágio buck-boost precisa ser derivado. Para tal, considera-se que o circuito a ser controlado é, portanto, aquele mostrado na Figura 122. A topologia é mostrada assumindo que a tensão de entrada é uma fonte ideal  $V_B$ .

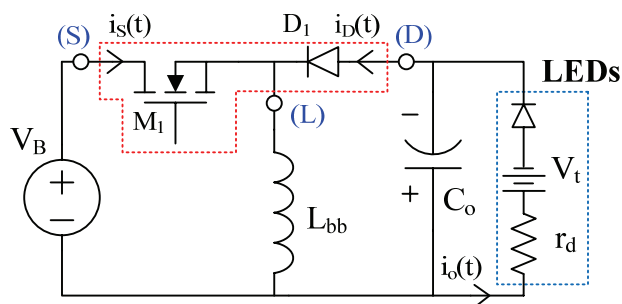


Figura 122 – Topologia do estágio buck-boost, considerado isoladamente.

Na Figura 122, é destacada a célula de comutação do conversor buck-boost. Os nós (S), (D) e (L) marcam os terminais de corrente, tensão e comum, respectivamente, da célula.

O modelo linear em pequenos sinais da célula de comutação para operação do conversor em DCM é apresentado na Figura 123. Este modelo foi proposto por REATTI & KAZIMIERCZUK (2003), sendo similar ao modelo apresentado em VORPERIAN (1990). Neste modelo, a variável controlável  $d(t)$  representa as perturbações na razão cíclica em torno do ponto de trabalho.

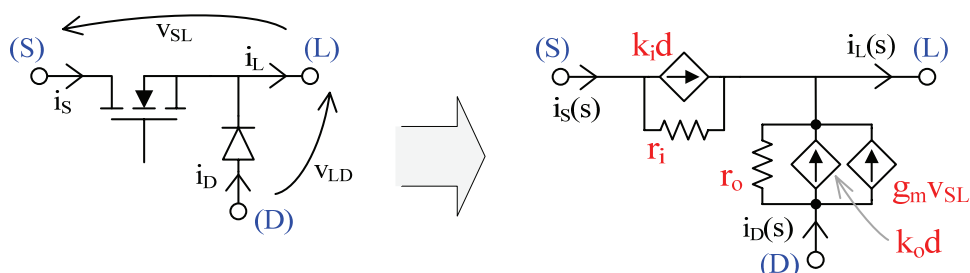


Figura 123 – Modelo em pequenos sinais para a célula de comutação em DCM.

Os ganhos das fontes controladas e das resistências equivalentes neste modelo linearizado são expostos a seguir, para o conversor estudado (REATTI; BALZANI, 2005).

$$r_i = \frac{2f_s L_{bb}}{D^2} \quad (\text{A.1})$$

$$r_o = \frac{2f_s L_{bb}}{D^2} \frac{V_{LD}^2}{V_{SL}^2} \quad (\text{A.2})$$

$$k_i = \frac{D}{f_s L_{bb}} V_{SL} \quad (\text{A.3})$$

$$k_o = \frac{D}{f_s L_{bb}} \frac{V_{SL}^2}{V_{LD}} \quad (\text{A.4})$$

$$g_m = \frac{D^2}{f_s L_{bb}} \frac{V_{SL}}{V_{LD}} \quad (\text{A.5})$$

Nestas expressões,  $D$  é a razão cíclica no ponto de trabalho do conversor. As tensões  $V_{SL}$  e  $V_{LD}$  são os valores médios das tensões instantâneas  $v_{SL}(t)$  e  $v_{LD}(t)$ , respectivamente, nos terminais marcados da célula de comutação (entre (S) e (L) e entre (L) e (D)). Por inspeção do circuito da Figura 122, sabe-se que estes valores médios serão  $V_{SL} = V_B$  e  $V_{LD} = V_o$ .

O circuito do conversor buck-boost DCM para obtenção da função de transferência saída-contrôle, aplicando o modelo linear exposto e calando a fonte de tensão da entrada para análise em pequenos sinais, é mostrado na Figura 124, no domínio da frequência complexa. A variável de saída é  $i_o(s)$ .

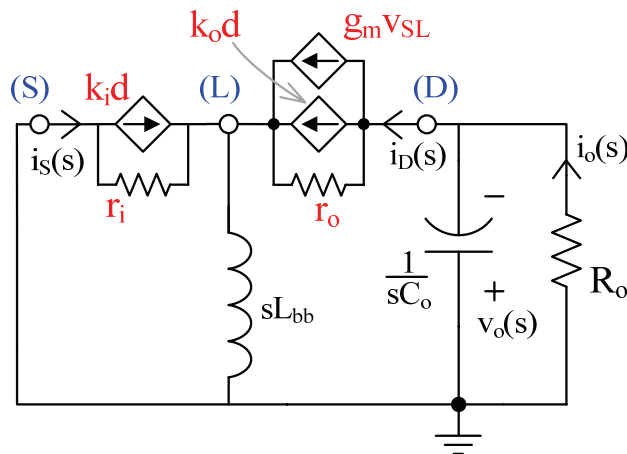


Figura 124 – Modelo de pequenos sinais do conversor buck-boost em DCM no domínio da frequência complexa.

As equações de circuito que descrevem os nós (L) e (D) são mostradas em (A.6) e (A.7), respectivamente. O nó (S) encontra-se aterrado, e é usado como referência de tensão.

$$\frac{v_{SL}(s)}{sL_{bb}} + \frac{v_{SL}(s)}{r_i} + k_i d(s) + k_o d(s) + g_m v_{SL}(s) + \frac{v_D(s) - v_L(s)}{r_o} = 0 \quad (\text{A.6})$$

$$k_o d(s) + g_m v_{SL}(s) + \frac{v_D(s) - v_L(s)}{r_o} = sC_o R_o i_o(s) + i_o(s) \quad (\text{A.7})$$

Sabendo que

$$v_L(s) = -v_{SL}(s) \quad (\text{A.8})$$

$$v_D(s) = -R_o i_o(s) \quad (\text{A.9})$$



e isolando  $v_{SL}(s)$  na equação (A.6), chega-se a (A.10).

$$v_{SL}(s) = \left[ \frac{\frac{R_o}{r_o} i_o(s) - (k_i + k_o) d(s)}{\frac{1}{sL_{bb}} + \frac{1}{r_i} + \frac{1}{r_o} + g_m} \right] \quad (\text{A.10})$$

Substituindo (A.10) na equação (A.7), isolando a variável de saída  $i_o(s)$  e em seguida dividindo ambos os lados da equação pela variável de entrada  $d(s)$ , encontra-se a expressão para a função de transferência do conversor, dada em (A.11).

$$G(s) = \frac{i_o(s)}{d(s)} = \frac{[L_{bb}(k_o r_o - k_i r_i - g_m k_i r_i r_o)]s + k_o r_i r_o}{[C_o L_{bb} R_o (r_i + r_o + g_m r_i r_o)]s^2 + [L_{bb}(R_o + r_i + r_o + g_m r_i r_o) + C_o R_o r_i r_o]s + r_i (r_o + R_o)} \quad (\text{A.11})$$

Substituem-se agora na expressão (A.11) os valores calculados para o protótipo apresentado no Capítulo 7, compilados na Tabela 10.

Tabela 10 – Parâmetros para cálculo da função de transferência do conversor.

	<b>Parâmetro</b>	<b>Símbolo</b>	<b>Valor</b>
	Tensão média de barramento	$V_B = V_{SL}$	250 V
	Tensão média de saída	$V_o = V_{LD}$	179,44 V
	Resistência equivalente do arranjo	$R_o$	512,686 $\Omega$
	Indutor buck-boost	$L_{bb}$	1,15 mH
	Capacitor de saída	$C_o$	3,3 $\mu\text{F}$
	Frequência de comutação	$f_s$	50 kHz
	Razão cíclica no ponto de trabalho	$D$	0,35
Modelo de pequenos sinais	Resistência de entrada	$r_i$	938,776 $\Omega$
	Resistência de saída	$r_o$	438,638 $\Omega$
	Ganho de corrente de entrada	$k_i$	1,522 A
	Ganho de corrente de saída	$k_o$	2,12 A
	Ganho de transcondutância	$g_m$	2,968 mS

A função de transferência saída-contrôle para este protótipo é, portanto

$$G(s) = \frac{i_o(s)}{d(s)} = \frac{-2,822s + 962593,586}{0,0053895s^2 + 771,927s + 935324,135} \quad (\text{A.12})$$

A resposta em frequência do conversor é mostrada na Figura 125.

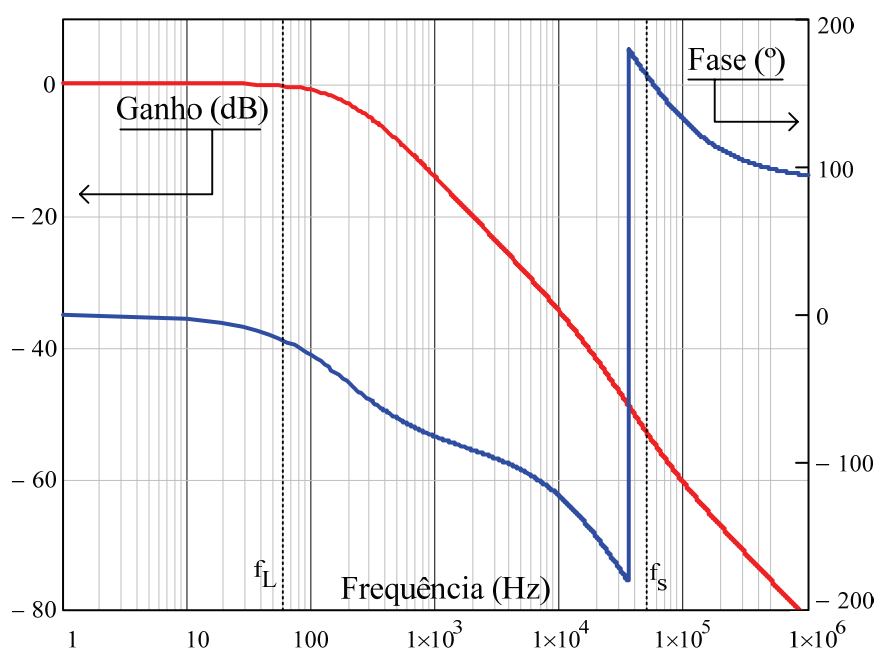


Figura 125 – Resposta em frequência da função de transferência saída-contrôle.

Uma simulação somente do estágio buck-boost com os parâmetros e componentes listados na Tabela 10 foi realizada, junto à simulação do modelo de pequenos sinais obtido. Dois degraus de razão cíclica foram aplicados no sistema simulado: um de -10%, em 20 ms, e outro de +5%, em 30 ms de simulação.

As respostas transitórias simuladas são mostradas na Figura 126. Pode-se notar que a resposta do modelo a pequenas perturbações na razão cíclica, quando comparada com a resposta do conversor chaveado às mesmas perturbações, é satisfatória.

A função de transferência obtida através do modelo em pequenos sinais para a célula de comutação DCM é adequado para ser usado no dimensionamento da malha de controle do conversor ISBB.

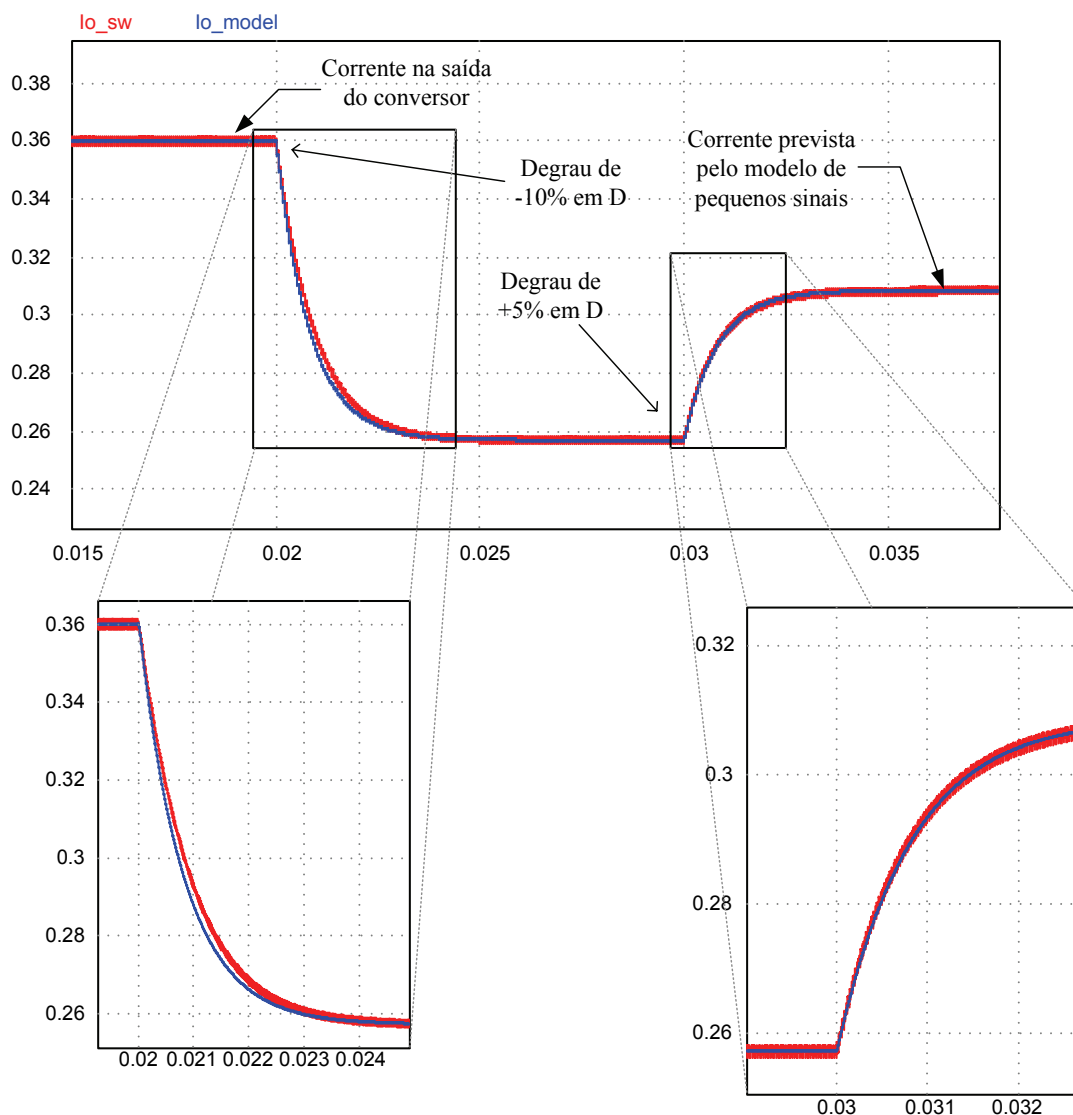


Figura 126 – Simulação do conversor modelado e do modelo obtido.

### A.3. PROJETO DO CONTROLADOR DE CORRENTE

O projeto do controlador de corrente nos LEDs para o acionamento baseado no conversor ISBB pode ser realizado no domínio da frequência, obedecendo aos critérios de margem de fase e margem de ganho para operação estável.

Para este conversor, deseja-se que a frequência de corte do controlador situe-se bem abaixo dos 120 Hz, de modo que o controle não atue tentando compensar a ondulação de corrente da saída. Caso o controlador seja permitido de compensar a ondulação na carga com uma banda de passagem maior, sua atuação implicará em uma grande variação da razão cíclica dentro de um período da rede, o que causará flutuações de potência instantânea e

consequente distorção na corrente de entrada do estágio PFC, uma vez que o interruptor de ambos os estágios é compartilhado; o fator de potência será prejudicado, junto à distorção harmônica. A técnica de correção do fator de potência pelo método de seguidor de tensão assume que a razão cíclica  $D$  é constante dentro de um período da rede elétrica, portanto somente pequenas ou lentas variações em  $D$  podem ser permitidas para que o estágio de entrada não perca as características de PFC.

Pode ser escolhida, portanto, uma frequência de cruzamento de ganho para o controlador entre 12 Hz e 60 Hz (uma década e uma oitava abaixo da frequência da oscilação) – o controle atuará de forma relativamente lenta, mas o conjunto controlador-conversor terá uma característica de sistema superamortecido, sem que haja sobressinal na corrente de saída (i.e., sem que haja risco de sobrecorrente nos LEDs durante o transiente) e sem também prejudicar a correção do fator de potência por meio de variações bruscas em  $D$ .

Com esta premissa, escolheu-se um controlador do tipo PI, com a seguinte função de transferência generalizada:

$$G_C(s) = k_{PI} \frac{(1 + sT_{PI})}{s} \quad (\text{A.13})$$

O ganho  $k_{PI}$  e a constante de tempo  $T_{PI}$  foram escolhidos de forma que a frequência de cruzamento de ganho se situe em 32 Hz, aproximadamente. A constante de tempo  $T_{PI}$  foi escolhida de forma que a margem de ganho pudesse ser aumentada, melhorando a resposta dinâmica do conversor. Para tal,  $T_{PI}$  foi escolhido como sendo 32  $\mu$ s, implicando em uma frequência de aproximadamente 5 kHz para o zero do controlador. Para obter a frequência de cruzamento desejada (32 Hz),  $k_{PI}$  foi escolhido como sendo 200.

O gráfico de resposta em frequência da função de transferência de malha aberta do sistema –  $G(s).G_C(s)$  – é mostrado a seguir, na Figura 127. A figura mostra que a margem de ganho do sistema é 90 dB, com uma margem de fase de 80 graus e uma frequência de cruzamento de ganho de aproximadamente 32 Hz, como desejado.

A resposta ao degrau unitário do sistema compensado é comparada à resposta do sistema não compensado na Figura 128. Comparando as curvas, é possível notar que o sistema compensado torna-se mais lento, no entanto o erro de estado estacionário é eliminado pela ação do compensador PI. O sistema ainda assim responde em tempo hábil – o tempo de estabilização é de 15 ms, menos de um ciclo da tensão da rede elétrica.

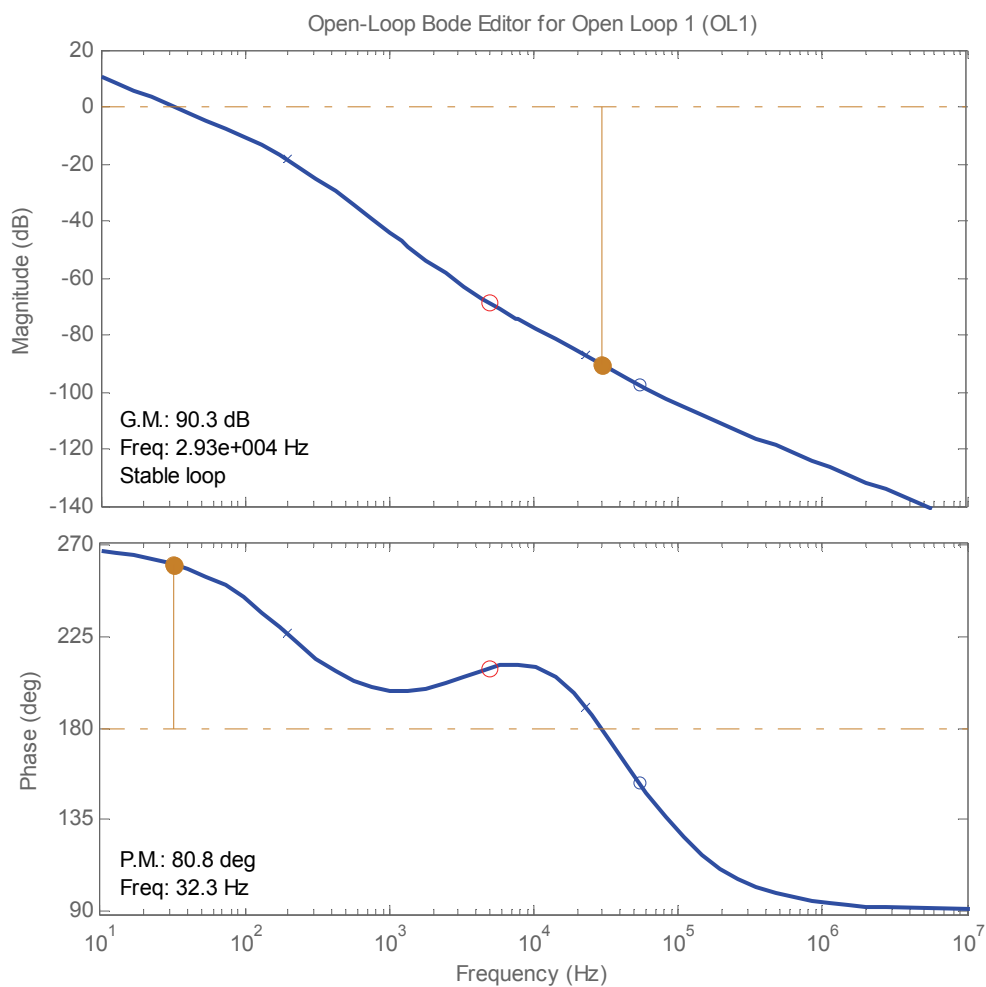


Figura 127 – Resposta em frequência da função de transferência de malha aberta do sistema controlador-conversor.

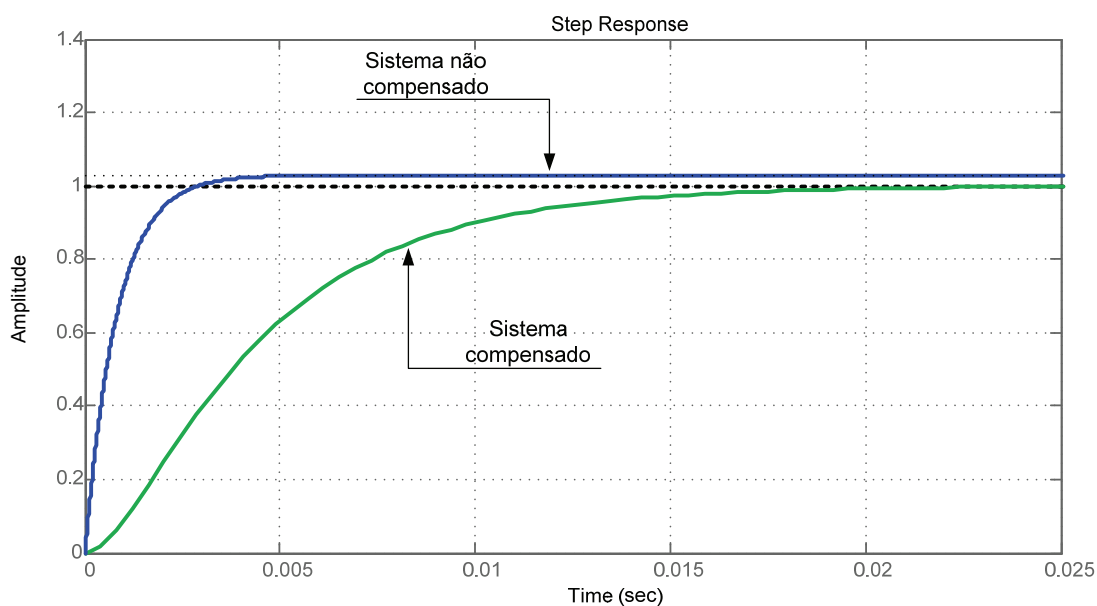


Figura 128 – Comparação entre as respostas ao degrau no sistema compensando e no sistema não compensado.

Na Figura 129 é apresentada a simulação do conversor operando em malha fechada com o controlador PI proposto, implementado por um bloco de função de transferência. Pela corrente na carga, é visível que o controlador não está compensando a ondulação, como requerido para manter a característica do estágio PFC.

Aos 80 ms da simulação, é inserido um afundamento na tensão da rede de 10%, para analisar a dinâmica do conversor. Nota-se que o sistema compensado faz retornar rapidamente a corrente da saída para seu valor médio de referência (350 mA).

Em estado estacionário, a razão cíclica varia muito pouco dentro de um período da rede, como desejado. Devido a isto, o fator de potência do conversor mantém-se alto e a distorção harmônica da corrente de entrada mantém-se baixa, sem que haja flutuações de potência indesejadas.

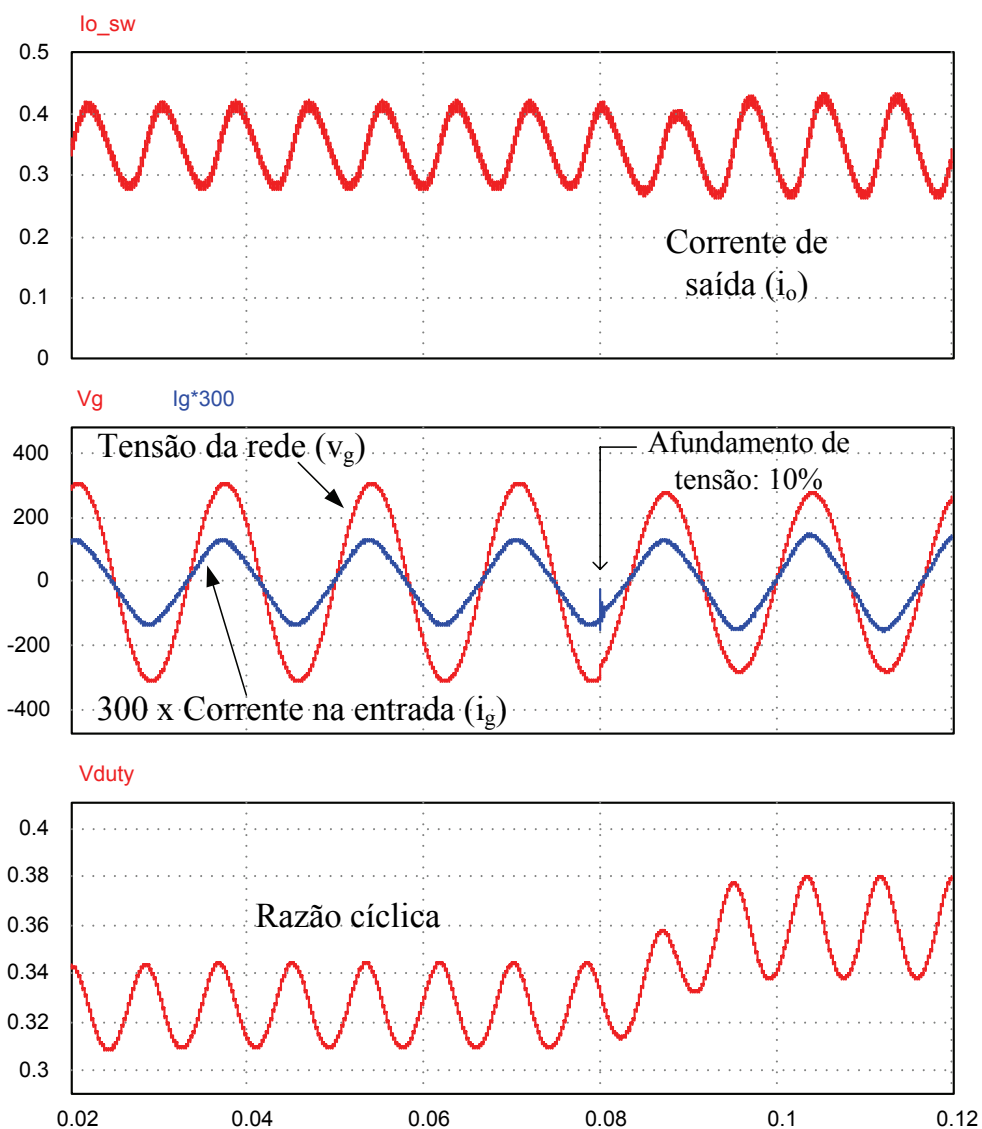


Figura 129 – Simulação do conversor em malha fechada, com controlador analógico.

#### A.4. CONTROLADOR DIGITAL

O controlador PI calculado na seção anterior pode ser discretizado e uma equação de diferenças pode ser derivada a partir do modelo discreto, para que seja possível programá-la na forma de um algoritmo a ser executado por um microcontrolador, tornando possível o uso de um circuito digital de controle para o conversor, que é mais flexível e menos suscetível a variações de componentes, ainda possibilitando a implementação de funções avançadas como proteção ou monitoramento de variáveis específicas.

Para discretizar o controlador, é necessário definir uma frequência de amostragem  $f_a$  para o circuito digital e um método de discretização. Como a ondulação de corrente na carga é essencialmente senoidal e na frequência de 120 Hz, pode-se escolher uma frequência de amostragem  $f_a = 2,5$  kHz, respeitando o critério proposto por BUSO & MATTAVELLI (2006, p. 51), que dita que a frequência de amostragem deve ser no mínimo vinte vezes a frequência do sinal a ser amostrado, de forma que o conjunto de valores discretos amostrados contenha toda a informação do sinal contínuo original e um erro (distorção) menor que 3% resulte da discretização da função de transferência correspondente para tempo contínuo.

O controlador pode ser discretizado pelo método de Euler reverso, que usa a seguinte substituição de variável, onde  $T_a$  é o período de amostragem ( $T_a = 1/f_a$ ) e  $z$  é a variável complexa da transformada Z:

$$s = \frac{z-1}{zT_a} = \frac{1-z^{-1}}{T_a} \quad (\text{A.14})$$

Substituindo a variável  $s$  na função de transferência do controlador PI dada na expressão (A.13), obtém-se a função de transferência discretizada do controlador, que tem a forma geral da expressão (A.15).

$$G_C(z) = \frac{-(T_a k_{PI} + T_{PI} k_{PI}) + T_{PI} k_{PI} z^{-1}}{z^{-1} - 1} \quad (\text{A.15})$$

A equação de diferenças que corresponde à função de transferência discretizada (A.15) é dada por (A.16), onde  $k$  é uma variável discreta,  $d(k)$  é a razão cíclica no instante  $kT_a$  e  $\varepsilon(k)$  é o erro de corrente no instante  $kT_a$  ( $\varepsilon(k) = 0,35 - i_0(k)$ , onde 0,35 A é a referência).

$$d(k) = d(k-1) + (T_a k_{PI} + T_{PI} k_{PI}) \cdot \varepsilon(k) - T_{PI} k_{PI} \cdot \varepsilon(k-1) \quad (\text{A.16})$$

A equação (A.16) implementa o controlador PI proposto em tempo discreto, e substituindo os valores já apresentados de  $T_a = 2500$  Hz,  $k_{PI} = 200$  e  $T_{PI} = 32 \mu\text{s}$  nesta expressão, obtém-se a equação do controlador desejado:

$$d(k) = 0,0864 \cdot \varepsilon(k) - 0,0064 \cdot \varepsilon(k-1) + d(k-1) \quad (\text{A.17})$$

Um programa típico que pode ser empregado para implementar o controlador PI é mostrado abaixo na Figura 130, partindo da equação de diferenças apresentada e usando linguagem C.

```

% constantes:
double sat = 0.43;           % maximo D permitido
double ref = 0.35;          % referencia de corrente

% variaveis pro controlador:
double x_k = 0;             % erro(k)
double x_k1 = 0;            % erro(k-1)
double y_k = 0;             % d(k)
double y_k1 = 0;            % d(k-1)

while(1) { % inicia loop infinito, rodando a 2500 Hz

double adc;                 % variavel lida do conversor A/D
% adc eh atualizada a 2500 Hz (amostragem).

x_k1 = x_k;                 % entrada anterior
x_k = ref - adc;            % entrada atual = sinal de erro
y_k1 = y_k;                 % saida anterior

% equacao de diferencas do compensador PI:
y_k = 0.0864*x_k - 0.0064*x_k1 + y_k1;

% limitador de maximo de razao ciclica
if (y_k > sat) {
y_k = sat;                  % se valor de d > maximo
};

% limitador de minimo de razao ciclica
if (y_k < 0) {
y_k = 0.01;                % se valor de d < 0
};

d = y_k; % envia razao ciclica para o modulador pwm
}

```

Figura 130 – Esquema de um programa simplificado em C para implementação do controlador digital proposto.



Por simplicidade e para teste do controle digital por simulação no software PSIM através do bloco de programação em C, foram empregadas variáveis de ponto flutuante do tipo *double*. Em uma implementação para um microcontrolador de ponto fixo, seriam necessárias transformações para que as variáveis fossem inteiras e limitadas em tamanho da palavra (bits), de acordo com o microcontrolador escolhido.

A simulação com o controlador digital, implementado através do programa mostrado, é apresentada na Figura 131. O mesmo distúrbio de -10% na tensão da rede foi aplicado. É mostrado também o sinal de erro gerado pelo controlador, com valor médio nulo.

É notável a semelhança da resposta dinâmica entre o conversor com controlador analógico (Figura 129) e com controlador digital, o que significa que os sistemas são correspondentes entre si, dado que a frequência de amostragem é suficientemente grande.

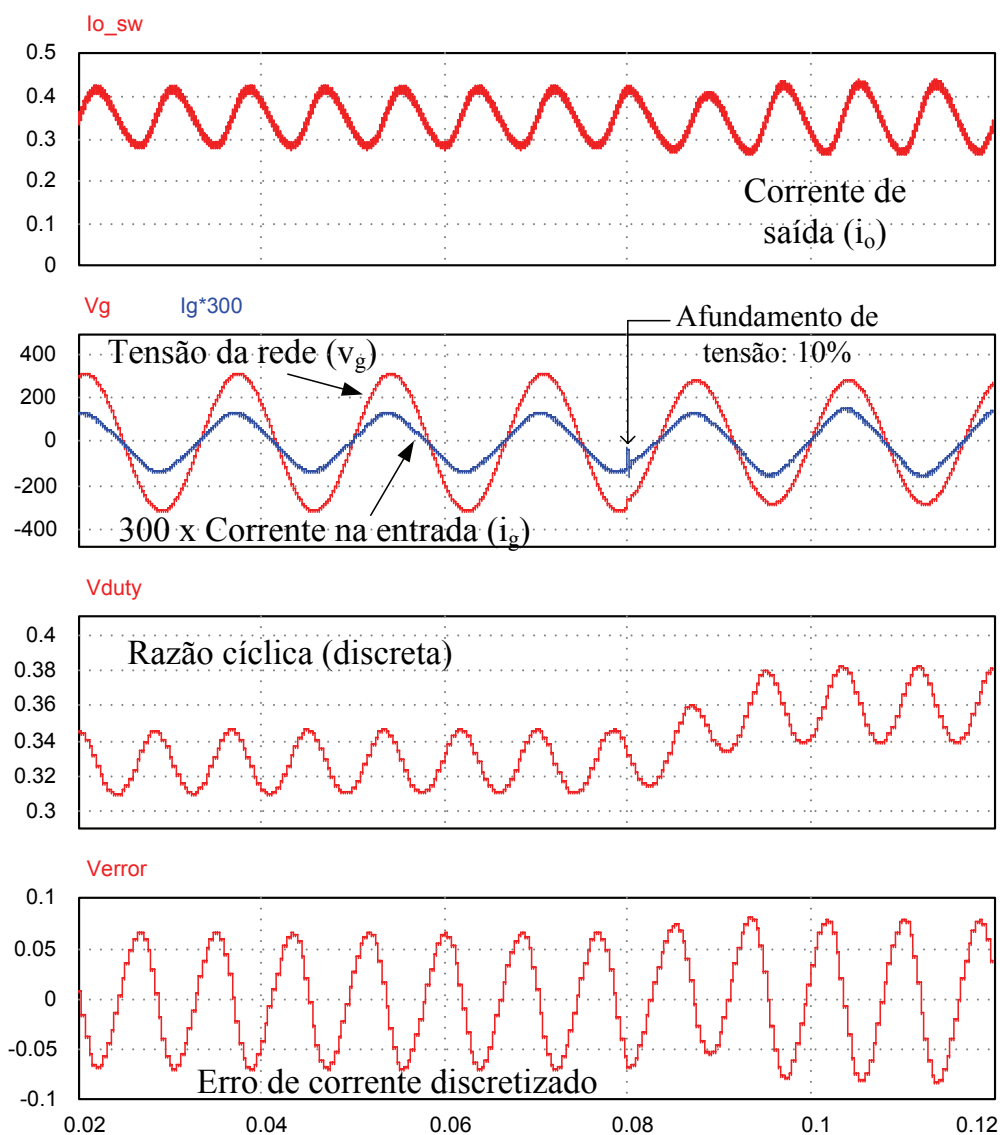


Figura 131 – Simulação do conversor operando em malha fechada com controlador digital de corrente.

## A.5. CONCLUSÃO PARCIAL

Neste apêndice, foram abordadas de forma teórica as possibilidades de controle do conversor ISBB proposto.

Foi obtido um modelo de pequenos sinais para o estágio de saída (buck-boost), que é a planta de interesse para o projeto do controlador de corrente.

Foi calculada uma malha de controle com compensador do tipo PI, seguindo critérios de estabilidade dinâmica para obter uma resposta suficientemente rápida e eliminar o erro de estado estacionário. O controlador foi projetado de forma que pudesse imprimir ao conversor uma resposta dinâmica adequada à carga de LEDs (baixo sobressinal de corrente, eliminação do erro de corrente média em estado estacionário).

Uma consideração acerca da frequência de cruzamento de ganho do controlador para que as características de PFC do estágio SEPIC sejam conservadas foi feita, chegando-se à conclusão de que o controlador não pode ser permitido de compensar a ondulação de corrente na carga, uma vez que isto causaria variações de grande amplitude na razão cíclica dentro de um período da rede elétrica, causando flutuações de potência instantânea (devidas à variação da resistência efetiva emulada pelo estágio PFC DCM), com conseqüente prejuízo ao fator de potência.

O controlador, neste caso, deve ser lento com relação à dinâmica do conversor, no entanto rápido o suficiente, quando comparado ao período da rede elétrica (frequência de cruzamento de ganho ligeiramente abaixo da frequência da rede). Esta é uma característica de controle intrínseca para conversores de único estágio em DCM ou de dois estágios integrados que compartilham um interruptor, com estágio de entrada atuando como PFC seguidor de tensão.

Empregando um método de discretização, foi feito o cálculo de um controlador digital, cujo desempenho foi verificado em simulação, correspondendo de forma bem precisa à sua contraparte analógica, simulada previamente. A versão digital do controlador PI projetado foi derivada para que possa ser implementada no futuro, compondo um conversor em malha fechada com controle digital, mais robusto e compacto que um controlador analógico, junto ao novo conversor ISBB proposto.