

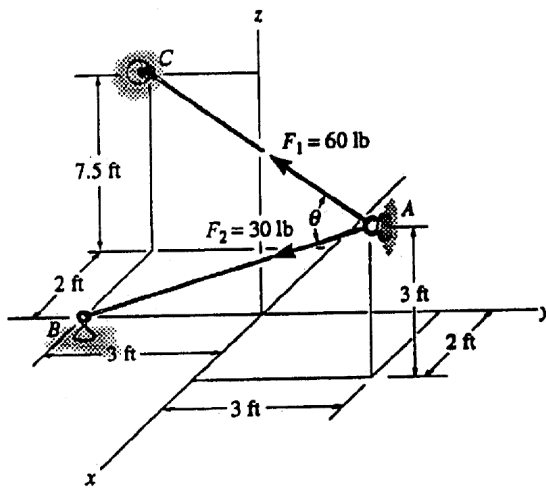
UNIVERSIDADE FEDERAL DE JUIZ DE FORA
Faculdade de Engenharia – Departamento de Estruturas

Mecânica – ETU075 – período 03/2008

Teste 03 – dia 14/08/2008 – duração: 15 minutos

Nome: _____

1) Escrever as forças F_1 e F_2 na forma vetorial cartesiana e determinar o ângulo θ empregando o produto escalar.



2) Calcular a intensidade da projeção da força $A = \{30\mathbf{i} - 5\mathbf{j} + 12\mathbf{k}\}$ kN na direção de $\mathbf{a} = \{10\mathbf{j} - 8\mathbf{k}\}$.