

Universidade Federal de Juiz de Fora  
Programa de Pós Graduação em Engenharia Elétrica  
Mestrado em Engenharia Elétrica

PEDRO DE ASSIS SOBREIRA JUNIOR

CONVERSOR CC-CC BOOST ENTRELAÇADO APLICADO NO  
PROCESSAMENTO DA ENERGIA DE ARRANJO SOLAR  
FOTOVOLTAICO

Juiz de Fora

2011

PEDRO DE ASSIS SOBREIRA JUNIOR

CONVERSOR CC-CC BOOST ENTRELAÇADO APLICADO  
NO PROCESSAMENTO DA ENERGIA DE ARRANJO SOLAR  
FOTOVOLTAICO

Dissertação apresentada ao Programa de Pós-Graduação em Engenharia Elétrica, área de concentração: Sistemas Eletrônicos, da Universidade Federal de Juiz de Fora, como requisito parcial para obtenção do Grau de Mestre.

Orientador: Prof. André Augusto Ferreira, Dr. Eng.

Co-orientador: Prof. Pedro Gomes Barbosa, D. Sc.

Juiz de Fora


2011

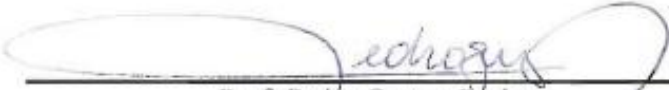
PEDRO DE ASSIS SOBREIRA JUNIOR

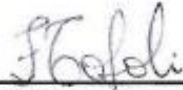
CONVERSOR CC-CC BOOST ENTRELAÇADO APLICADO  
NO PROCESSAMENTO DA ENERGIA DE ARRANJO SOLAR  
FOTOVOLTAICO


Dissertação submetida ao corpo docente do Programa de Pós Graduação em Engenharia Elétrica da Universidade Federal de Juiz de Fora como parte dos requisitos necessários para obtenção do Grau de Mestre em Engenharia Elétrica.

Aprovada em 09 de Setembro de 2011.

  
\_\_\_\_\_  
Prof. André Augusto Ferreira.  
Universidade Federal de Juiz de Fora, UFJF

  
\_\_\_\_\_  
Prof. Pedro Gomes Barbosa.  
Universidade Federal de Juiz de Fora, UFJF

  
\_\_\_\_\_  
Prof. Fernando Lessa Tofoli, Dr. Eng.  
Universidade Federal de São João Del-Rei, UFSJ

  
\_\_\_\_\_  
Prof. João Alberto Passos Filho  
Universidade Federal de Juiz de Fora, UFJF

Sobreira Junior, Pedro de Assis.

Conversor CC-CC boost entrelaçado aplicado no processamento da energia de arranjo solar fotovoltaico / Pedro de Assis Sobreira Junior. – 2011.

114 f. : il.

Dissertação (Mestrado em Engenharia Elétrica)–Universidade Federal de Juiz de Fora, Juiz de Fora, 2011.

1. Energia solar. 2. Fontes alternativas de energia. 3. Conversores elétricos. I. Título.

CDU 551.521.37

## **AGRADECIMENTOS**

Agradeço a Deus, por ter me dado saúde e perseverança durante a realização deste trabalho. Aos meus queridos pais, Pedro e Goreth, que me deram a tranquilidade necessária para que eu pudesse me dedicar exclusivamente aos meus estudos e a minha irmã Paula, pela amizade e companheirismo. Ao professor André Ferreira, com quem aprendi muito, pela oportunidade de trabalharmos juntos, por acreditar em meu potencial, pelos conselhos, apoio, incentivo, dedicação e competência na minha orientação. Aos professores Henrique Braga e Pedro Gomes pelas importantes contribuições ao trabalho e à minha formação acadêmica. Ao professor André Marcato, que sempre esteve pronto a ajudar. Aos funcionários do Laboratório Solar Fotovoltaico, Pierre e José Américo, pela ajuda na fase experimental. Aos colegas do mestrado, que com seus conhecimentos contribuíram para que este trabalho fosse realizado e a todos os outros amigos que de alguma forma me ajudaram a superar mais esta etapa da minha vida. À FAPEMIG que recentemente aprovou um projeto (TEC APQ 04178/10) para prosseguir com a pesquisa nos assuntos abordados nesta dissertação. E finalmente ao governo brasileiro, que através da CAPES concedeu apoio financeiro à minha pesquisa.

*Não fostes vós que me escolhestes; fui eu que vos escolhi e vos designei, para dardes fruto e para que o vosso fruto permaneça. Assim, tudo o que pedirdes ao Pai, em meu nome, Ele vos dará.*

*João 15,15-16*

## RESUMO

Este trabalho apresenta o estudo e avaliação experimental do controle de uma topologia de conversor CC-CC boost entrelaçado aplicado em sistemas de geração solar fotovoltaica. A análise comparativa das duas principais técnicas de rastreamento de máxima potência possibilitou elucidar se o método de controle por tensão ou corrente terminal do painel solar fotovoltaico apresentam diferença significativa na eficiência do processo de conversão de energia solar em eletricidade. A estrutura de conversor elevador de tensão entrelaçado possibilita mitigar o efeito do sombreamento parcial em arranjos fotovoltaicos, reduzir o dimensionamento dos elementos passivos e prover rápida resposta transitória. Resultados de simulação e experimentais usando um Controlador Digital de Sinais comprovam o potencial da estrutura estudada para o condicionamento de energia em arranjos solares fotovoltaicos.

**PALAVRAS CHAVE:** Energia solar fotovoltaica, conversor CC-CC entrelaçado, MPPT, controle digital

## **ABSTRACT**

This work presents the study and experimental evaluation of the control of an interleaved boost DC-DC converter topology used in solar photovoltaic generation systems. The comparative analysis of two major techniques for tracking maximum power point allowed to elucidate whether the method of control by terminal photovoltaic voltage or current show significant difference in the efficiency of converting solar energy into electricity. The boost interleaved converter allows mitigating the effect of partial shading on photovoltaic arrays, reducing sizing of passive elements and providing fast transient response. Simulation and experimental results using a Digital Signal Controller demonstrate the potential of the studied structure for power conditioning in photovoltaic solar arrays.

**KEYWORDS:** Photovoltaic systems, DC-DC converter, interleaving, MPPT, digital control.



## LISTA DE FIGURAS

Figura 1.1	Foto de alguns arranjos de painéis do Laboratório Solar Fotovoltaico da UFJF.....	17
Figura 2.1	Esboço da estrutura física de uma célula solar fotovoltaica.....	22
Figura 2.2	Circuito equivalente de uma célula solar.....	22
Figura 2.3	Curvas características I - V e P - V do modelo do painel fotovoltaico BPSX120.....	24
Figura 2.4	Conversor de um estágio.....	25
Figura 2.5	Conversor de dois estágios.....	26
Figura 2.6	Conversor modular de múltiplos estágios.....	27
Figura 2.7	Estrutura de conversão entrelaçada.....	28
Figura 2.8	Associação em paralelo de dois conversores elevadores de tensão.....	28
Figura 2.9	Formas de onda das correntes nos indutores e na entrada de conversor entrelaçado.....	29
Figura 2.10	Transformada de Fourier das correntes nos indutores do conversor entrelaçado.....	30
Figura 2.11	Conversor entrelaçado proposto.....	30
Figura 2.12	Curvas características de um painel solar fotovoltaico: (a) P-V e (b) P-I	31
Figura 2.13	Algoritmo do método P&O.....	35
Figura 2.14	Algoritmo do método Condutância Incremental.....	35
Figura 2.15	Curva de (a) radiação solar e (b) temperatura em Botucatu, SP, Brasil, no dia 23/06/1998 (GALVANI e SOUZA, 2006).....	36
Figura 2.16	Sistema fotovoltaico com conversor CC-CC.....	37
Figura 2.17	Potência de saída do arranjo fotovoltaico, utilizando o método (a) P&O com controle da corrente, (b) P&O com controle da tensão, (c) Condutância Incremental com controle da corrente, (d) Condutância Incremental com controle da tensão.....	38
Figura 2.18	Simulação com passo de perturbação inadequado.....	39
Figura 3.1	Diagrama de circuito do conversor CC-CC elevador de tensão.....	41
Figura 3.2	Forma de onda da corrente no indutor no MCD.....	43
Figura 3.3	Circuitos equivalentes do conversor CC-CC elevador de tensão no	

	MCD, para (a) subintervalo $D1 \cdot Ts$ , (b) subintervalo $D2 \cdot Ts$ , (c) subintervalo $Ts \cdot (1 - D1 - D2)$ .....	43
Figura 3.4	Diagrama de blocos simplificado do controle em malha fechada.....	49
Figura 3.5	Resposta em frequência do modelo linearizado do conversor CC-CC elevador de tensão.....	50
Figura 3.6	Resposta em frequência do sistema com compensador, em malha aberta.....	51
Figura 3.7	Diagrama de blocos do controle digital em malha fechada.....	52
Figura 3.8	Diagrama de blocos esquemático do controlador digital.....	53
Figura 3.9	Processo de amostragem no meio do período de comutação, (a) MCC, (b) MCD.....	54
Figura 4.1	Diagrama esquemático de simulação do circuito e controle do conversor entrelaçado, (a) estágio de potência, (b) MPPT do primeiro arranjo PV, (c) MPPT do segundo arranjo PV, (d) controle do primeiro conversor, (e) controle do segundo conversor.....	59
Figura 4.2	(a) Planta fotovoltaica composta por conversor entrelaçado e dois arranjos, cada um formado por uma string de dois painéis; (b) curva característica de Potência versus Corrente da planta PV.....	60
Figura 4.3	(a) Planta fotovoltaica composta por conversor centralizado e um arranjo formado por uma string de quatro painéis; (b) curva característica de Potência versus Corrente da planta PV.....	60
Figura 4.4	Corrente em um dos indutores, amostras obtidas no meio do período de comutação e corrente de saída do arranjo PV.....	61
Figura 4.5	Corrente nos dois indutores do conversor entrelaçado.....	61
Figura 4.6	Processo de amostragem da corrente no indutor do conversor 1.....	62
Figura 4.7	Processo de amostragem da corrente no indutor do conversor 2.....	62
Figura 4.8	Degrau na corrente de referência.....	63
Figura 4.9	Potências de saída da planta PV.....	63
Figura 5.1	Foto dos arranjos com os painéis fotovoltaicos.....	65
Figura 5.2	Foto da bancada experimental.....	66
Figura 5.3	Corrente no indutor do conversor 1 (CH1) e corrente no indutor do conversor 2 (CH2). Escala horizontal $20 \mu s/div$ ; Escala vertical: $500 mA/div$ (CH1) e $500 mA/div$ (CH2).....	66

Figura 5.4	Corrente no indutor do conversor 1 (CH1) e corrente do arranjo PV 1 (CH2). Escala horizontal: 200 ms/div; Escala vertical: 500 mA/div (CH1) e 500 mA/div (CH2).....	67
Figura 5.5	Corrente do arranjo PV 1 (CH1), tensão do arranjo PV 1 (CH2), corrente do arranjo PV 2 (CH3), tensão do arranjo PV 2 (CH4) . Escala horizontal: 2 s/div; Escala vertical: 1 A/div (CH1), 35 V/div (CH2), 1 A/div (CH3), 35 V/div (CH4).....	67
Figura 5.6	Corrente do arranjo PV 1 (CH1), tensão do arranjo PV 1 (CH2), corrente do arranjo PV 2 (CH3), tensão do arranjo PV 2 (CH4) . Escala horizontal: 40 s/div; Escala vertical: 1 A/div (CH1), 35 V/div (CH2), 1 A/div (CH3), 35 V/div (CH4).....	69
Figura 5.7	Corrente do arranjo PV 1 (CH1), tensão do arranjo PV 1 (CH2), corrente do arranjo PV 2 (CH3), tensão do arranjo PV 2 (CH4) . Escala horizontal: 10 s/div; Escala vertical: 1 A/div (CH1), 35 V/div (CH2), 1 A/div (CH3), 35 V/div (CH4).....	69
Figura A.1	Circuito esquemático do conversor CC-CC elevador de tensão com a presença de elementos parasitas.....	83
Figura A.2	Rendimento teórico do conversor em função da corrente de saída.....	85
Figura A.3	Forma de onda da corrente no indutor no MCC.....	86
Figura A.4	Circuitos equivalentes do conversor CC-CC elevador de tensão no MCC, para (a) subintervalo $d \cdot Ts$ , (b) subintervalo $d' = (1 - d \cdot Ts)$ ...	86
Figura A.5	Diagrama de Bode de um sistema hipotético com a representação da margem da fase e margem de ganho.....	92
Figura A.6	Controlador tipo I, (a) circuito, (b) resposta em frequência.....	93
Figura A.7	Controlador tipo II, (a) circuito, (b) resposta em frequência.....	94
Figura A.8	Controlador tipo III, (a) circuito, (b) resposta em frequência.....	95
Figura A.9	Gráfico magnitude do diagrama de Bode dos controladores: (a) tipo I, (b) tipo II, (c) tipo III.....	97
Figura A.10	Avanço de fase em função do fator K.....	97

## LISTA DE TABELAS

Tabela 2.1	Características elétricas do gerador fotovoltaico BPSX120 em condições padrões de teste (AM 1.5, 25°C, 1000 W/m <sup>2</sup> ).....	26
Tabela 2.2	Eficiência dos métodos de MPPT.....	40
Tabela 3.1	Carga do capacitor pelo indutor no MCD (SUN, MITCHELL, et al., 2001).....	47
Tabela 3.2	Parâmetros do estágio de potência do conversor CC-CC elevador de tensão utilizado no projeto do controlador.....	51
Tabela 4.1	Parâmetros das simulações no programa PSIM.....	59
Tabela A.1	Cálculo dos componentes do controlador com base no fator K.....	99

## LISTA DE ABREVIATURAS E SIGLAS

AD	Analógico/digital.
CA	Corrente alternada.
CC	Corrente contínua.
CMPPT	Rastreamento de máxima potência com controle da corrente.
DA	Digital/analógico.
DLL	Biblioteca de ligação dinâmica (do inglês, <i>dynamic link library</i> ).
DSP	Processador digital de sinais (do inglês, <i>digital signal processor</i> ).
MCC	Modo de condução contínua.
MCD	Modo de condução descontínua.
MIPS	Milhões de instruções por segundo.
MPP	Ponto de máxima potência (do inglês, <i>maximum power point</i> ).
MPPT	Rastreamento de máxima potência (do inglês, <i>maximum power point tracking</i> ).
P&O	Perturba e Observa.
PV	Fotovoltaica (do inglês, <i>photovoltaic</i> ).
PWM	Modulação por largura de pulso (do inglês, <i>pulse width modulation</i> )
RMS	Média quadrática (do inglês, <i>root mean square</i> )
RSE	Resistência série equivalente.
SSAMA	Modelagem pela abordagem do espaço de estado médio (do inglês, <i>state of space average modelling approach</i> )
VMPPT	Rastreamento de máxima potência com controle da tensão.

# SUMARIO

<b>1</b>	<b>INTRODUÇÃO</b> .....	<b>17</b>
1.1	MOTIVAÇÃO .....	18
1.2	JUSTIFICATIVAS .....	19
1.3	OBJETIVOS .....	20
1.4	ORGANIZAÇÃO DO TRABALHO.....	21
1.5	TRABALHOS PUBLICADOS.....	22
<b>2</b>	<b>SISTEMAS FOTOVOLTAICOS</b> .....	<b>23</b>
2.1	INTRODUÇÃO .....	23
2.2	MODELO DA CÉLULA SOLAR FOTOVOLTAICA .....	24
2.3	TOPOLOGIAS DE SISTEMAS FOTOVOLTAICOS .....	26
2.4	CONVERSORES ENTRELACADOS EM SISTEMAS FOTOVOLTAICOS DE MÚLTIPLOS ESTÁGIOS .....	29
2.5	RASTREAMENTO DE MÁXIMA POTÊNCIA .....	33
2.6	MÉTODOS DE MPPT.....	34
2.6.1	Perturbação e Observação .....	34
2.6.2	Condutância Incremental .....	34
2.6.3	Impedância Incremental .....	35
2.6.4	Outros métodos .....	36
2.7	VARIÁVEIS DE CONTROLE DO MPPT .....	38
2.8	CONSIDERAÇÕES FINAIS.....	41
<b>3</b>	<b>CONTROLE DO CONVERSOR</b> .....	<b>43</b>
3.1	MODELAGEM PELA ABORDAGEM DO ESPAÇO DE ESTADO MÉDIO.....	45
3.2	SÍNTESE DO SISTEMA DE CONTROLE DO CONVERSOR .....	50
3.3	IMPLEMENTAÇÃO DIGITAL DO CONTROLADOR.....	53

3.4	CONSIDERAÇÕES FINAIS.....	57
<b>4</b>	<b>CONVERTOR CC-CC BOOST ENTRELAÇADO APLICADO À GERAÇÃO SOLAR FOTOVOLTAICA .....</b>	<b>59</b>
4.1	CONSIDERAÇÕES FINAIS.....	65
<b>5</b>	<b>RESULTADOS EXPERIMENTAIS.....</b>	<b>67</b>
5.1	CONSIDERAÇÕES FINAIS.....	70
<b>6</b>	<b>CONCLUSÕES .....</b>	<b>73</b>
6.1	CONSIDERAÇÕES FINAIS.....	73
6.2	PROPOSTAS DE TRABALHOS FUTUROS .....	74
	<b>REFERÊNCIAS BIBLIOGRÁFICAS .....</b>	<b>75</b>
	<b>ANEXOS .....</b>	<b>81</b>





# 1 INTRODUÇÃO

Utilizado como fonte de energia primária em diversos tipos de sistemas de geração de energia elétrica (e.g. diesel geradores e termelétricas), o petróleo é também o principal combustível dos motores usados nos sistemas de transporte de massa e de carga, além de estar presente na composição química de fertilizantes agrícolas, embalagens plásticas, entre outros produtos industrializados. Desse modo, considerando a dependência das sociedades modernas industrializadas deste tipo de combustível, pode-se afirmar que, o uso racional do petróleo e seus derivados é fundamental para garantir a sobrevivência das mesmas. Essa preocupação torna-se mais crítica, pois considerando as taxas de consumo e as reservas existentes, tem-se que os níveis das reservas de petróleo deverão atingir níveis muito baixos nos próximos 40 ou 50 anos (RESERVAS..., 2010).

O desenvolvimento de tecnologias para o aproveitamento de fontes de energia renováveis representa uma ação estratégica para reduzir o consumo de combustíveis fósseis. A energia solar fotovoltaica é uma das mais importantes fontes de energia renovável e apresenta grande potencial. Segundo (CASARO e MARTINS, 2010), utilizando painéis fotovoltaicos mais eficientes, que estão em fase inicial de industrialização, poderiam ser gerados  $2 \text{ kWh/m}^2$  por dia levando-se em conta o índice médio diário de radiação solar no Brasil. Assim, menos de  $10 \text{ m}^2$ , em média, seria suficiente para abastecer uma unidade residencial consumidora de Santa Catarina, cujo consumo médio é de  $503 \text{ kWh/mês}$ , o maior do sul do país (CASARO e MARTINS, 2010). No entanto, o custo da instalação, ainda elevado se comparado com as fontes tradicionais de energia, representa um entrave para sua plena utilização. No Brasil, se considerados todas as tarifas, este custo estaria em torno de 3,5 mil euros por  $\text{kWp}$  (CUSTOS..., 2011). Este valor, contudo, vem caindo consideravelmente nos últimos anos, sendo que últimos três anos, a queda foi de 42,7 % (CUSTOS..., 2011).

Quando incorporados aos telhados e/ou fachadas de prédios residenciais, comerciais ou industriais, estes dispositivos geram energia elétrica próximo de onde ela está sendo consumida, evitando perdas de energia e investimentos em transmissão. Além disso, apresentam a vantagem de aumentar a oferta de eletricidade quando são interligados à rede elétrica de distribuição. Tais características têm sido apontadas como positivas para a substituição dos sistemas de geração de energia elétrica baseados em combustíveis fósseis

pela geração através de painéis solares fotovoltaicos. Finalmente, painéis fotovoltaicos geram uma energia limpa, sem a emissão de gases ou poluição sonora.

Deste modo, o crescimento na utilização de energia renovável impõe novos desafios à tecnologia de conversão de energia elétrica. Além do desenvolvimento de painéis mais eficientes a um custo menor, um sistema de geração de energia fotovoltaica para tornar-se mais difundido depende também do desenvolvimento de equipamentos complementares que tornem os sistemas mais versáteis, ou seja adaptando-os as mais diversas aplicações, e eficientes, aproveitando melhor a energia gerada pelos painéis (ROSEMBACK, 2004).

A proposta deste trabalho é então, estudar, analisar e construir um conversor eletrônico CC-CC com múltiplos estágios para o processamento de energia em arranjos solares fotovoltaicos. Isto envolve a modelagem e simulação do sistema, construção de placas de interface entre o microcontrolador e o módulo conversor e programação do microcontrolador para implementar o algoritmo de rastreamento de máxima potência a partir do controle da corrente terminal das *strings* de painéis.

## 1.1 MOTIVAÇÃO

Teoricamente, o Sol é uma fonte inesgotável de energia que pode ser convertida em eletricidade utilizando o painel solar fotovoltaico, que basicamente é constituído de silício, um material abundante na natureza. No entanto, um dos principais desafios relacionados à geração solar fotovoltaica, além da fabricação dos painéis, é o condicionamento da energia gerada. A UFJF dispõe do maior laboratório de pesquisas nacional em geração de energia solar fotovoltaica conectada à rede elétrica, em termos de capacidade de produção de eletricidade. O Laboratório Solar Fotovoltaico da UFJF apresenta capacidade instalada de 30 kW (pico) e a foto de alguns arranjos é mostrado na Figura 1.1.

Usualmente, os painéis são combinados em série, formando *strings* (ou cadeias de painéis) para aumentar o nível de tensão de entrada. No entanto, dificilmente os painéis apresentam características elétricas idênticas ou ficam sujeitos ao mesmo nível de radiação solar. Com efeito, o desempenho da *string* ficará restrito ao do painel menos eficiente ou daquele submetido ao menor nível de radiação solar. A utilização de conversor CC-CC com

característica elevador de tensão permite reduzir a quantidade de elementos associados em série e realizar o controle com rastreamento de máxima potência independente de cada *string*.



Figura 1.1: Foto de alguns arranjos de painéis do Laboratório Solar Fotovoltaico da UFJF.

As novas topologias de sistemas solares fotovoltaicos já apontam para esta tendência (VILLALVA, 2010), (CÂNDIDO, 2010), (MEINHARDT e CRAMER, 2000), (MEINHARDT, CRAMER, *et al.*, 2001), em que os conversores estáticos são combinados de modo a formar sistemas modulares de múltiplos estágios. Deste modo, uma opção é realizar a conexão das *strings* utilizando diversos conversores CC-CC que compartilham o mesmo barramento CC de saída. Um ou mais conversores CC-CA permitem realizar a conexão com a rede elétrica.

As principais vantagens desse tipo de estrutura são:

- i. O sistema pode ser expandido de forma modular com a inclusão de um ou mais conjuntos de painéis e conversores;
- ii. Reduz a perda de potência produzida pelo sombreamento, mesmo que parcial, de alguns painéis;
- iii. Pode resultar em sistemas mais eficientes do que os compostos apenas por conversores CC-CA.

## 1.2 JUSTIFICATIVAS

O processamento da energia gerada em um arranjo de painéis solares fotovoltaicos por intermédio de múltiplos conversores CC-CC que compartilham o mesmo barramento de

saída, isto é, de conversor CC-CC com múltiplas entradas, também é adequado para plantas de geração de grande porte como, por exemplo, o Laboratório Solar Fotovoltaico da UFJF que é afetado pelo sombreamento parcial de alguns painéis produzido por árvores e edificações.

A proposta deste trabalho é o estudo e a implementação de uma estrutura de conversor CC-CC com múltiplas entradas para redução da perda de potência produzida pelo sombreamento de painéis em arranjos solares fotovoltaicos. As entradas do conversor devem operar de forma entrelaçada a fim de reduzir a ondulação da tensão de saída, controladas individualmente em corrente para diminuir a complexidade no projeto dos controladores e funcionar no MCD no intuito de assegurar elevado ganho de tensão estático e reduzido valor das indutâncias. Além disso, pode-se mostrar que o rendimento do conversor operando no MCD é sempre melhor do que quando está operando no MCC (PALUMBO e ALOISI, 2005), (KEBAILI e BETKA, 2009).

### **1.3 OBJETIVOS**

O objetivo principal deste trabalho é:

- i. Estudo e projeto de um controlador digital de um conversor CC-CC com múltiplas entradas operando de forma entrelaçada e no modo de condução descontínua que propicie expansão modular, alto ganho de tensão estático e elevado rendimento aplicado no processamento da energia gerada em arranjo solar fotovoltaico;

Os objetivos específicos são:

- ii. Análise comparativa da eficiência do processo de geração de energia a partir do controle por tensão e por corrente terminal do painel solar fotovoltaico;
- iii. Investigação do modelo do comportamento dinâmico e projeto do sistema de controle do conversor CC-CC elevador de tensão no MCD;
- iv. Avaliação teórica e experimental do controle do conversor com múltiplas entradas para o processamento da energia produzida em arranjos solares fotovoltaicos.

## 1.4 ORGANIZAÇÃO DO TRABALHO

O texto desta dissertação está organizado em seis capítulos, incluindo os capítulos de Introdução e de Conclusões Finais, além dos Anexos.

No capítulo 2 são descritas as partes que compõem um sistema de geração fotovoltaico e as principais técnicas utilizadas para o controle dos conversores que processam a energia. Resultados de simulações digitais são usados para demonstrar a validade das técnicas de controle aplicadas ao sistema de geração fotovoltaica, pelo controle da corrente e da tensão terminal do arranjo fotovoltaico. É analisado ainda o conversor entrelaçado, em que cada conversor CC-CC é considerado parte de uma topologia modular de múltiplos estágios de processamento da energia fotovoltaica.

No capítulo 3 é obtida a função de transferência no domínio da frequência que representa a variação do sinal de saída frente a pequenas perturbações na variável de controle para o conversor CC-CC elevador de tensão, conhecida como função de transferência para pequenos sinais. Este modelo linear do sistema permite aplicar ferramentas convencionais de projeto de controladores para que o sistema apresente o comportamento dinâmico desejado. Ainda neste capítulo, é apresentado o procedimento para a síntese dos controladores. O mesmo procedimento de controle é aplicado individualmente aos conversores que compõem a topologia entrelaçada.

No capítulo 4 são mostrados os resultados alcançados com a modelagem digital do conversor CC-CC entrelaçado em um sistema de geração fotovoltaica no programa PSIM. A simulação é parte de uma metodologia adotada para a implementação do sistema que possibilita encontrar erros e testar as técnicas de amostragens e de controle (DAMASCENO, 2008).

No capítulo 5 são apresentados os resultados experimentais da construção de um protótipo de uma topologia entrelaçada de conversor CC-CC elevador de tensão PWM conectado ao sistema de geração fotovoltaico.

No capítulo 6 são relatadas as conclusões finais deste trabalho e também são propostas algumas sugestões para trabalhos futuros.

## 1.5 TRABALHOS PUBLICADOS

Como resultado dos estudos realizados durante a realização deste trabalho, o seguinte artigo foi publicado:

Pedro de Assis Sobreira Jr, Marcelo Gradella Villalva, André Augusto Ferreira, Pedro Gomes Barbosa, Henrique Antônio Carvalho Braga, Jonas Rafael Gazoli, Ernesto Ruppert, **“Comparative analysis of current and voltage-controlled photovoltaic maximum power point tracking”** Congresso Brasileiro de Eletrônica de Potência, Natal, Setembro 2011.

## 2 SISTEMAS FOTOVOLTAICOS

Um painel ou gerador solar fotovoltaico produz eletricidade em seus terminais em virtude do efeito solar fotovoltaico. A utilização da eletricidade produzida para conexão com a rede elétrica de distribuição, ou mesmo para maioria das cargas residenciais, requer o uso de conversores estáticos de potência. Este conjunto é denominado sistema fotovoltaico. Este capítulo apresenta os aspectos fundamentais relacionados à geração e ao condicionamento da energia solar fotovoltaica e tem como objetivo principal investigar as principais técnicas e procedimentos que possibilitem aumentar a eficiência da energia produzida pelos painéis solares fotovoltaicos submetidos a uma larga faixa de condições ambientais.

### 2.1 INTRODUÇÃO

As células solares fotovoltaicas são dispositivos semicondutores capazes de absorver luz e converter parte da energia absorvida em eletricidade. Os painéis solares fotovoltaicos são construídos a partir da associação de diversas células solares fotovoltaicas em série e/ou em paralelo. A capacidade de produção de energia a partir dos painéis é predominantemente limitada por restrições físicas das células solares fotovoltaicas, cujo custo ainda é um grande empecilho para a disseminação desta tecnologia em larga escala. Atualmente os dois tipos de células solares fotovoltaicas mais comuns são à base de silício monocristalino e policristalino. A eficiência do silício policristalino é de 12 % a 14 %, em painéis comerciais (LUQUE e HEGEDUS, 2003). A estrutura simplificada de uma célula solar fotovoltaica de silício é mostrada na Figura 2.1.

Semicondutores são materiais que se caracterizam por possuírem energia de *gap* (separação entre a banda de valência totalmente preenchida por elétrons e uma banda de condução totalmente vazia) da ordem de 1 eV ou inferior. Se uma junção p-n de dois materiais semicondutores dopados, como a mostrada na Figura 2.1, for exposta a fótons com energia superior à do *gap*, ocorrerá a geração de pares elétron-lacuna. O deslocamento dessas

cargas dá origem a uma diferença de potencial denominada efeito fotovoltaico (CEPEL, 2004).

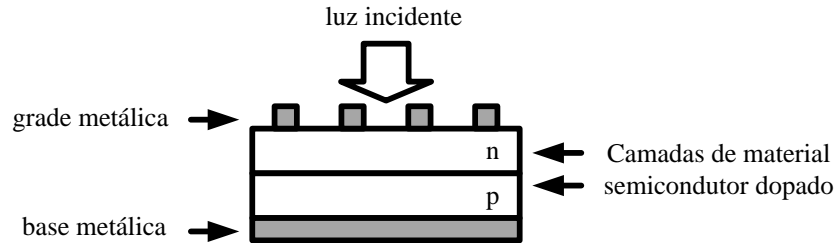


Figura 2.1: Esboço da estrutura física de uma célula solar fotovoltaica.

Detalhes sobre o fenômeno físico da conversão fotovoltaica podem ser encontrados em (LUQUE e HEGEDUS, 2003), (CEPEL, 2004), (MARKVART e CASTAÑER, 2003), não sendo este o enfoque deste trabalho. Para os propósitos do estudo da aplicação de conversores eletrônicos de potência no processamento da energia fotovoltaica é suficiente conhecer as características elétricas do dispositivo fotovoltaico (VILLALVA, 2010). Na subseção seguinte será abordado um modelo capaz de reproduzir as características elétricas da célula solar fotovoltaica.

## 2.2 MODELO DA CÉLULA SOLAR FOTOVOLTAICA

Na Figura 2.2 é mostrado o circuito equivalente de uma célula fotovoltaica, baseado no modelo proposto em (CASARO e MARTINS, 2008).

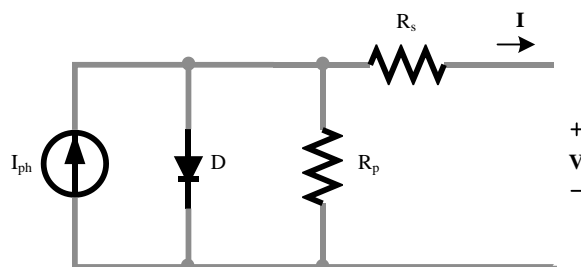


Figura 2.2: Circuito equivalente de uma célula solar.



O equacionamento do circuito da Figura 2.2 reproduz a característica corrente-tensão, ou simplesmente I-V, de uma célula solar fotovoltaica (CASARO e MARTINS, 2008):

$$I = I_{ph} - I_r \cdot \left[ \exp\left(\frac{V + I \cdot R_s}{n \cdot k \cdot T/q}\right) - 1 \right] - \frac{V + I \cdot R_s}{R_p} \quad (2.1)$$

Em que:

V, I Tensão e corrente terminal da célula solar fotovoltaica, respectivamente;

$I_{ph}$  - Foto corrente.

$I_r$  - Corrente de saturação reversa da célula.

$R_s$  - Resistência série da célula.

$R_p$  - Resistência paralela da célula.

q - Carga do elétron.

n - Fator de qualidade da junção p-n.

k - Constante de Boltzmann.

T - Temperatura ambiente.

$I_{ph}$  e  $I_r$  são termos dependentes da temperatura e radiação solar, dados por (2.2) e (2.3) (VILLALVA, GAZOLI e RUPPERT, 2009), (VILLALVA, GAZOLI e RUPPERT, 2009).

$$I_{ph}(T, G) = \left[ I_{ph,0} + K_I \cdot (T - T_0) \cdot \frac{G}{G_0} \right] \quad (2.2)$$

$$I_r = I_{r,0} \cdot \left(\frac{T}{T_0}\right)^3 \cdot e^{\left[\frac{q \cdot E_g}{n \cdot k} \left(\frac{1}{T} - \frac{1}{T_0}\right)\right]} \quad (2.3)$$

Em que:

$I_{r,0}$  - Corrente de saturação reversa nominal.

$K_I$  - Constante Corrente/Temperatura.

G - Radiação solar.

$G_0$  - Radiação solar nominal.

$T_0$  - Temperatura nominal.

$E_g$  - *Gap* de energia do dispositivo.

Este modelo matemático permitiu reproduzir adequadamente o comportamento elétrico do gerador solar fotovoltaico BPSX120, cujas características elétricas estão resumidas

na Tabela 2.1. Na Figura 2.3 são mostradas as curvas características de corrente *versus* tensão e potência *versus* tensão do modelo do gerador solar fotovoltaico BPSX120 (com radiação solar e temperatura constantes e iguais a  $1000 \text{ W/m}^2$  e  $25^\circ \text{ C}$ , respectivamente). Os pontos  $I_{sc}$ ,  $V_{oc}$  e  $MPP$  são coincidentes com a especificação da folha de dados do gerador.

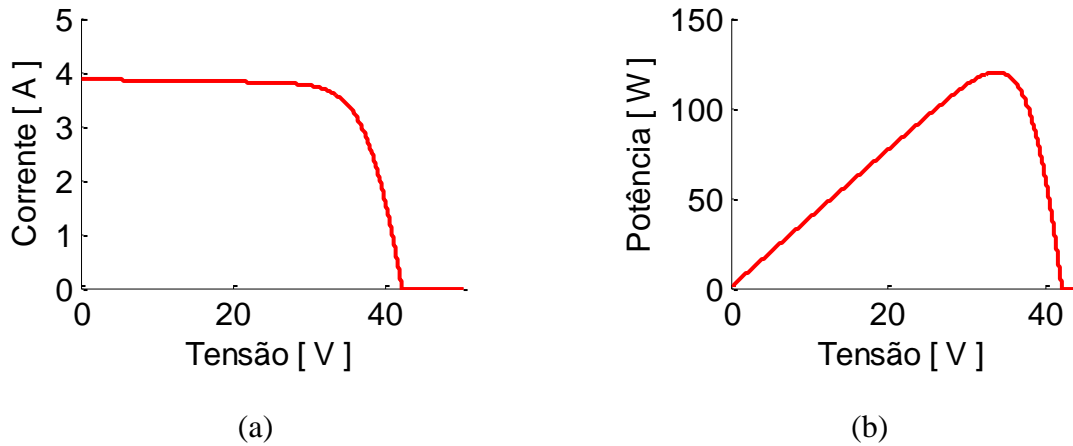


Figura 2.3: Curvas características I - V e P - V do modelo do painel fotovoltaico BPSX120.

Tabela 2.1: Características elétricas do gerador fotovoltaico BPSX120 em condições padrões de teste (AM 1,5,  $25^\circ \text{C}$ ,  $1000 \text{ W/m}^2$ ).

Ponto de máxima potência ( $MPP$ )	120 W
Tensão de máxima potência ( $V_{mpp}$ )	33,7 V
Corrente de máxima potência ( $I_{mpp}$ )	3,56 A
Corrente de curto-circuito ( $I_{sc}$ )	3,87 A
Tensão de circuito aberto ( $V_{oc}$ )	42,1 V

## 2.3 TOPOLOGIAS DE SISTEMAS FOTOVOLTAICOS

Os painéis solares fotovoltaicos são produzidos pela associação em série e/ou paralelo de células solares fotovoltaicas. Os próprios painéis também podem ser associados para formar arranjos fotovoltaicos. A eletricidade obtida dos painéis deve ser injetada na rede elétrica por meio de conversores eletrônicos, que se destinam basicamente a duas funções principais: condicionar a energia gerada nos terminais dos painéis para conexão com a rede e

extrair o máximo de potência dos painéis sujeito a diferentes condições de irradiação e temperatura.

Os conversores eletrônicos para sistemas solares fotovoltaicos podem ser construídos de diversas maneiras. É um grande desafio organizar, estudar, entender, construir e comparar todas as estruturas e topologias de conversores eletrônicos que já foram propostas para sistemas solares fotovoltaicos (VILLALVA, 2010). Além de serem classificados como isolados e conectados a rede, os conversores usados nos sistemas fotovoltaicos podem ser divididos em monofásicos e trifásicos, sendo também sub-classificados como conversores de um único ou múltiplos estágios.

Na Figura 2.4 é mostrado o esquema do conversor de um estágio, o qual pode ser monofásico ou trifásico. Esta topologia é a mais antiga e a mais empregada em sistemas solares fotovoltaicos conectados à rede pública de eletricidade (MEINHARDT, CRAMER, *et al.*, 2001). Uma determinada quantidade de painéis é associada em série, formando cadeias ou *strings* de painéis, de modo a fornecer ao conversor uma tensão superior ao pico da tensão da rede elétrica e permitir a transferência da energia gerada pelo arranjo fotovoltaico para as cargas conectadas à rede. A título de exemplo, para gerar a tensão de 127 V (CA) é necessário que a mínima tensão terminal do arranjo seja de aproximadamente 180 V (CC) para a utilização de um conversor CC-CA. No caso do painel descrito previamente, é requerido um arranjo com no mínimo seis painéis conectados em série. Observar que cinco painéis BPSX120 são insuficientes para gerar a tensão requerida no MPP. De acordo com o nível de potência requerido pela aplicação, ainda é necessário conectar os painéis em paralelo. Diodos de potência devem ser conectados em série com cada *string* de painéis para impedir a circulação de corrente reversa entre as *strings*, em especial no caso de sombreamento parcial de alguns painéis (MEINHARDT, CRAMER, *et al.*, 2001). Apesar de esta topologia empregar apenas um conversor estático, responsável pelo processamento de toda energia gerada pelo arranjo solar fotovoltaico, algumas desvantagens desta configuração são as perdas adicionais nos diodos das *strings*, dificuldade de expansão do sistema, rastreamento de máxima potência não-otimizado, entre outras (MEINHARDT, CRAMER, *et al.*, 2001).

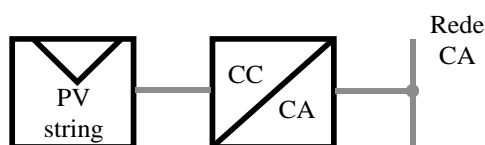


Figura 2.4: Conversor de um estágio.

No sistema composto por conversor de dois estágios, mostrado na Figura 2.5, o primeiro estágio é formado por um conversor CC-CC responsável por assegurar que o painel opere no ponto de máxima potência, isto é, no ponto em que a potência convertida pelos painéis solares fotovoltaicos é máxima. Para isso, usualmente é empregado um algoritmo rastreador de máxima potência que identifica o ponto de operação (tensão ou corrente terminal) MPP do painel ou arranjo. O segundo estágio é responsável por realizar a conexão à rede (MEINHARDT, CRAMER, *et al.*, 2001). Além de promover o desacoplamento das variáveis de controle do conjunto de painéis solares fotovoltaicos da injeção de potência na rede elétrica, esta configuração, quando apresenta característica elevadora de tensão, permite reduzir a quantidade de painéis associados em série. Assim, apesar da possível redução na eficiência do sistema com a inserção de mais um estágio de processamento da energia gerada, o conversor de dois estágios além de possibilitar maior faixa de variação da tensão de entrada (isto é, tensão dos painéis), pode resultar em estruturas mais eficientes do que as de um único estágio.

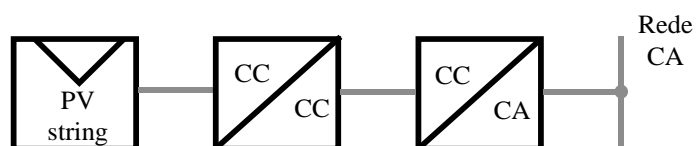


Figura 2.5: Conversor de dois estágios.

Os painéis solares fotovoltaicos podem apresentar características elétricas diferentes ou mesmo ficarem submetidos a níveis de radiação distintos. Na conexão em série dos painéis, o desempenho da *string* estará restrito ao painel de pior desempenho. Com efeito, as tendências de topologia de sistemas fotovoltaicos de média e grande capacidade apontam para sistemas modulares de múltiplos estágios semelhantes ao mostrado na Figura 2.6 (VILLALVA, 2010), (CÂNDIDO, 2010), (MEINHARDT e CRAMER, 2000), (MEINHARDT, CRAMER, *et al.*, 2001). Nesta configuração, *strings* fotovoltaicas são conectados a conversores CC-CC distintos, os quais compartilham o mesmo barramento CC. Os estágios descentralizados de entrada permitem o rastreamento individual da máxima potência de cada *string* fotovoltaica. Deste modo, o problema de sombreamento parcial ou desigualdade entre os painéis é minimizado e o sistema pode ser expandido de forma modular com a inclusão de um ou mais conjuntos de painéis e conversores CC-CC. E ainda, esta configuração permite dispor os arranjos em diferentes orientações.

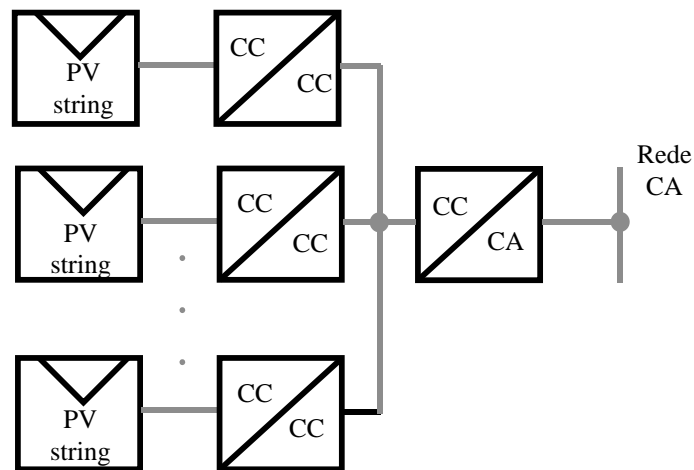


Figura 2.6: Conversor modular de múltiplos estágios.

Esta dissertação propõe a investigação da operação entrelaçada destes conversores CC-CC a fim verificar possíveis benefícios na eficiência do processamento da energia elétrica gerada em arranjos solares fotovoltaicos de médio e grande porte.

## 2.4 CONVERSORES ENTRELAÇADOS EM SISTEMAS FOTOVOLTAICOS DE MÚLTIPLOS ESTÁGIOS

A estrutura de conversores entrelaçados foi proposta originalmente em (GARTH, MULDOON, *et al.*, 1971). Esta técnica consiste na associação em paralelo de  $m$  conversores, em que cada conversor processa parte da energia total do sistema.

Na Figura 2.7 é mostrado o típico diagrama de blocos de um conversor entrelaçado ideal. Cada um dos  $m$  conversores opera com a mesma frequência de comutação, porém com sinais de disparo dos interruptores semicondutores defasados de  $2 \cdot \pi/m \text{ rad}$  entre si. O principal objetivo deste procedimento é melhorar a forma de onda da corrente de saída e aumentar a confiabilidade operacional da estrutura (MELO, 2010). Como os módulos conversores são associados em paralelo e os instantes de comutação dos interruptores defasados no tempo, de acordo com a Lei das Correntes de Kirchhoff, tem-se:

$$I(t) = \sum_{j=1}^m I_j(t) \quad (2.4)$$

A título de exemplo, na Figura 2.8 é mostrada a associação em paralelo de dois conversores elevadores de tensão, em que os indutores  $L_1$  e  $L_2$  são idênticos. Pode-se mostrar graficamente o efeito da operação entrelaçada dos dois conversores defasando os sinais de disparo dos interruptores semicondutores,  $Q_1$  e  $Q_2$ , em meio período de comutação conforme mostrado na Figura 2.9.

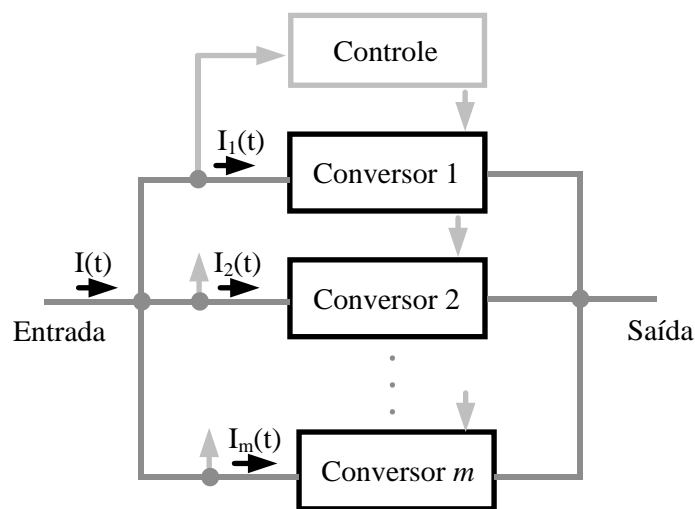


Figura 2.7: Estrutura de conversão entrelaçada.

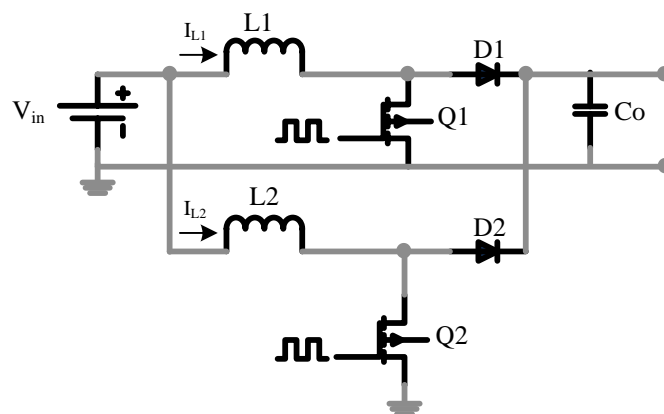


Figura 2.8: Associação em paralelo de dois conversores elevadores de tensão.

A corrente na fonte corresponde à soma das correntes nos indutores, o que resulta na redução da amplitude pico a pico e no aumento da frequência da ondulação da corrente no estágio de entrada. Observar que mesmo a corrente no indutor sendo descontínua, a corrente na fonte pode ser contínua.

De fato, para uma ampla classe de topologias, a operação entrelaçada de  $m$  conversores diminui a amplitude de ondulação de corrente no estágio de entrada e eleva a frequência de ondulação do conversor por um fator  $m$ , sem aumentar as perdas de comutação ou os esforços sobre os componentes (PERREAULT e KASSAKIAN, 1997).

Por meio da análise do espectro em frequência pela Transformada Rápida de Fourier das formas de onda dos conversores entrelaçados, é possível estimar as amplitudes das componentes harmônicas da corrente resultante.

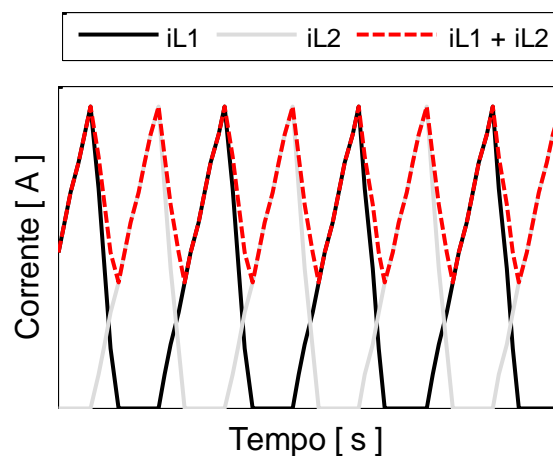


Figura 2.9: Formas de onda das correntes nos indutores e na entrada de conversor entrelaçado.

No caso específico da associação dos dois conversores mostrados na Figura 2.8, cujos sinais de comutação dos respectivos interruptores são defasados de  $\pi rad$  entre si, tem-se que as componentes harmônicas de ordem ímpar da corrente resultante são canceladas, enquanto as componentes harmônicas de ordem par dobram sua amplitude, conforme está mostrado na Figura 2.10.

A diminuição da ondulação de corrente do conversor, além de reduzir a interferência eletromagnética conduzida, permite também reduzir os tamanhos dos elementos passivos usados nos conversores (CHANG e KNIGHTS, 1995).

No entanto, a despeito dos benefícios do entrelaçamento de corrente, para o processamento da energia solar fotovoltaica em sistemas de médio e grande porte a estrutura do conversor elevador de tensão entrelaçado mostrada na Figura 2.11 é mais vantajosa, pois possibilita o controle independente de cada uma das *strings* do arranjo solar fotovoltaico. Cada entrada do módulo do conversor entrelaçado é formado pela associação em paralelo de  $m$  conversores CC-CC elevadores de tensão que compartilham o mesmo barramento de saída.

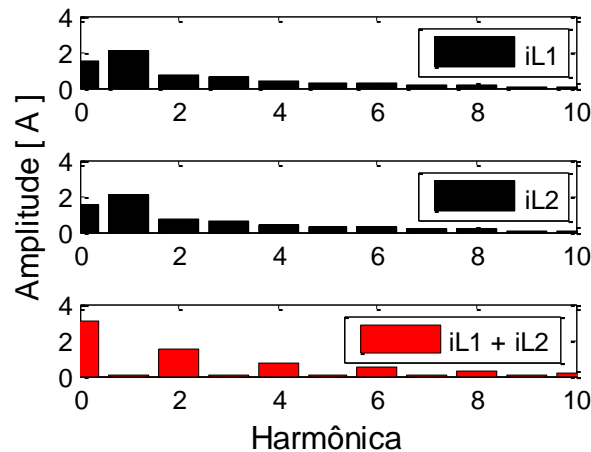


Figura 2.10: Transformada de Fourier das correntes nos indutores do conversor entrelaçado.

As vantagens desta estrutura estão relacionadas com (LICARDO, MARINO, *et al.*, 2007), (ZULUAGA, 2009): redução na ondulação de tensão no capacitor de saída e aumento equivalente da frequência de comutação; diminuição das interferências eletromagnéticas (EMI) associadas; elevado desempenho dinâmico; melhoria na confiabilidade do sistema; possibilidade de redução no tamanho do conversor em virtude da redução da capacitância de saída; menor necessidade de dissipação térmica devido à diminuição das perdas; controle individual e otimizado de cada string de painéis solares fotovoltaicos.

É importante observar que as variáveis de controle independentes de cada conversor são a tensão ou a corrente terminal do painel ou, de cada *string*. Com efeito, o algoritmo de rastreamento do MPP deverá ser construído com base em uma dessas duas variáveis.

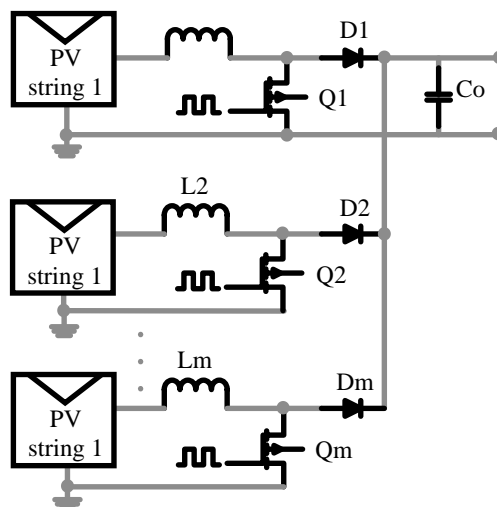


Figura 2.11: Conversor entrelaçado proposto.



## 2.5 RASTREAMENTO DE MÁXIMA POTÊNCIA

A produção de eletricidade em sistemas solares fotovoltaicos é intermitente e depende predominantemente das condições climáticas (temperatura e radiação solar). Dado o elevado custo do kWh gerado, se comparado às fontes convencionais de energia, os conversores devem garantir que o arranjo solar fotovoltaico opere sempre no ponto de potência máxima, a fim de assegurar elevada eficiência no processo de conversão da energia solar em eletricidade. Neste caso, a adoção de um sistema que rastreie o MPP dos painéis solares fotovoltaicos agrega custo e complexidade ao sistema.

Na Figura 2.12 são mostradas as curvas características de potência *versus* tensão e de potência *versus* corrente de um painel solar fotovoltaico para três diferentes condições de operação, destacando a existência de um ponto onde a potência fornecida pelo dispositivo é máxima para cada uma delas. O rastreamento do MPP pode ser realizado tanto a partir da tensão quanto da corrente terminal do painel.

Há várias propostas na literatura especializada para sintetizar o MPPT (CAVALCANTI, OLIVEIRA, *et al.*, 2007) (CHAPMAN e ESRAM, 2007), em termos de técnicas e circuitos que permitem que o gerador solar fotovoltaico opere o mais próximo possível do MPP. Neste trabalho, serão estudados e comparados os dois principais métodos de rastreamento, que são Perturbação e Observação (P&O) e Condutância Incremental, devido à simplicidade de implementação e robustez.

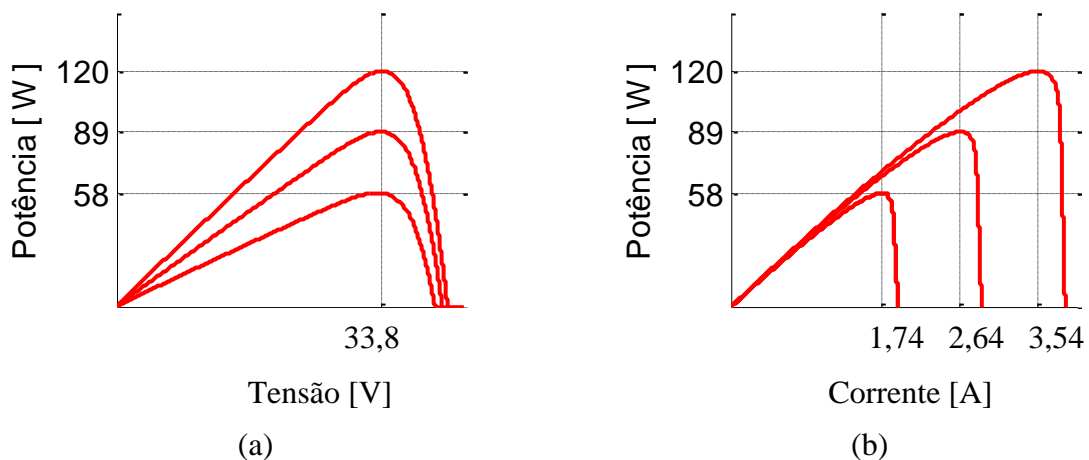


Figura 2.12: Curvas características de um painel solar fotovoltaico: (a) P - V e (b) P - I.

## 2.6 MÉTODOS DE MPPT

### 2.6.1 Perturbação E Observação

O algoritmo P&O é um dos métodos MPPT mais simples de compreender e construir descrito na literatura (FEMIA, FORTUNATO, *et al.*, 2007), (FEMIA, PETRONE, *et al.*, 2005), (FEMIA, PETRONE, *et al.*, 2004), (FEMIA, PETRONE, *et al.*, 2004). Na Figura 2.13 é mostrado o algoritmo do método P&O, em que  $V(k)$  e  $I(k)$  são as amostras atuais de corrente e tensão do painel fotovoltaico e  $V(k - 1)$  e  $I(k - 1)$  são os seus valores amostrados previamente. Este método apresenta excelente desempenho e é fácil de ser implementado em sistemas de baixo custo (FEMIA, PETRONE, *et al.*, 2005). Alguns métodos mais sofisticados são baseados no mesmo princípio empregado no método de P&O. Exemplos destes métodos, construídos em torno do mesmo conceito de perturbação e observação, são o P&O modificado, Hill Climbing e Hill Climbing modificado (CAVALCANTI, OLIVEIRA, *et al.*, 2007) (CHAPMAN e ESRAM, 2007).

O princípio de operação baseia-se na avaliação do efeito que uma perturbação na tensão ou na corrente produzirá na potência fornecida pelo painel solar. Se a potência aumenta, o algoritmo continua produzindo perturbações no mesmo sentido. Entretanto, se a potência diminui, na próxima etapa do algoritmo o distúrbio ocorre no sentido oposto. Esta é a maneira mais simples conceitualmente de alcançar o MPP de um dispositivo fotovoltaico.

### 2.6.2 Condutância Incremental

Para superar algumas limitações do P&O, como velocidade de convergência e erro de estado estacionário, o algoritmo Condutância Incremental foi proposto (HUSSEIN, MURTA, *et al.*, 1995) e é mostrado na Figura 2.14. Este algoritmo é frequentemente descrito na literatura como mais vantajoso em relação aos algoritmos baseados em perturbação e observação. Além da facilidade de implementação, apresenta bom desempenho e rapidez de

resposta durante variações rápidas de radiação solar. No método da Condutância Incremental, a derivada da curva  $P \times V$  é utilizada na tomada de decisão do algoritmo (CAVALCANTI, OLIVEIRA, *et al.*, 2007), (CHAPMAN e ESRAM, 2007). O erro do MPPT é reduzido porque o ponto de operação sofre menos perturbações do que no método P&O.

Este método é baseado no fato de que a derivada da potência com relação à tensão (Condutância Incremental) ou corrente (Impedância Incremental) no ponto de potência máxima é zero. Nesta condição tem-se:

$$\frac{dP}{dV} = \frac{d(VI)}{dV} = I \cdot \frac{dV}{dV} + V \cdot \frac{dI}{dV} = I + V \cdot \frac{dI}{dV} = 0 \quad (2.5)$$

$$\frac{dP}{dI} = \frac{d(VI)}{dI} = I \cdot \frac{dV}{dI} + V \cdot \frac{dI}{dI} = V + I \cdot \frac{dV}{dI} = 0 \quad (2.6)$$

A partir do cálculo de  $\Delta V$  e  $\Delta I$  usando os valores atuais e anteriores da tensão e corrente de saída do dispositivo fotovoltaico, as seguintes relações podem ser empregadas nas decisões do algoritmo, tomando a comparação entre a condutância instantânea  $I/V$  e condutância incremental  $\Delta I / \Delta V$  (CHAPMAN e ESRAM, 2007):

$\Delta I / \Delta V = -I/V$ : o ponto de operação encontra-se exatamente no MPP.

$\Delta I / \Delta V > -I/V$ : o ponto de operação encontra-se à esquerda do MPP.

$\Delta I / \Delta V < -I/V$ : o ponto de operação encontra-se à direita do MPP.

Com base nos resultados das comparações acima, o algoritmo decide se deve aumentar ou diminuir a tensão do dispositivo fotovoltaico.

### 2.6.3 Impedância Incremental

O método da Impedância Incremental é análogo ao da Condutância Incremental, descrito anteriormente, e se difere por empregar o controle da corrente terminal do dispositivo fotovoltaico como variável de controle, em vez do controle da tensão. Neste caso, a partir da expressão (2.6), o algoritmo decide incrementar ou decrementar a corrente de referência tomando a comparação entre a impedância instantânea  $V/I$  e impedância incremental  $\Delta V / \Delta I$ :

$\Delta V / \Delta I = -V/I$ : o ponto de operação encontra-se exatamente no MPP.

$\Delta V / \Delta I > -V/I$ : o ponto de operação encontra-se à esquerda do MPP.

$\Delta V / \Delta I < -V/I$ : o ponto de operação encontra-se à direita do MPP.

Com base nos resultados das comparações acima, o algoritmo decide se deve aumentar ou diminuir a corrente do dispositivo fotovoltaico.

## 2.6.4 OUTROS MÉTODOS

Além destes, vários outros métodos de MPPT têm sido relatados na literatura, alguns envolvendo técnicas avançadas de inteligência artificial (SYAFARUDDIN, KARATEPE e HIYAMA, 2009) ou sofisticadas ferramentas matemáticas (MIYATAKE, INADA, *et al.*, 2004), (MIYATAKE, TORIUMI, *et al.*, 2007). Muitos deles não são métodos muito gerais, porque exigem adaptações específicas para um determinado tipo de dispositivo fotovoltaico ou exigem, por exemplo, sensores de temperatura e radiação instalados nos painéis. Outros são restritos a poucas aplicações e não são muito práticos, devido à sua complexidade em relação aos métodos convencionais já estabelecidos e utilizados em conversores fotovoltaicos comerciais.

Uma proposta interessante é a técnica analógica baseado na correlação da ondulação de comutação do conversor. A correlação de ondulação é uma técnica rápida de MPPT, sendo considerada como uma alternativa aos métodos tradicionais, especialmente em sistemas fotovoltaicos de baixo custo com base em eletrônica analógica. Embora a técnica de correlação de ondulação seja fundamentalmente analógica, existem propostas para a implementação digital (KIMBALL e KREIN, 2007), (KIMBALL e KREIN, 2008), tornando a técnica viável em sistemas baseados em microprocessadores. No entanto, o foco deste trabalho não é uma análise comparativa dos métodos MPPT, além do fato de que os métodos P&O e o Condutância Incremental produzirem bons resultados que permitirão avaliar se existe alguma diferença significativa em implementar esses algoritmos utilizando a perturbação em tensão ou em corrente.

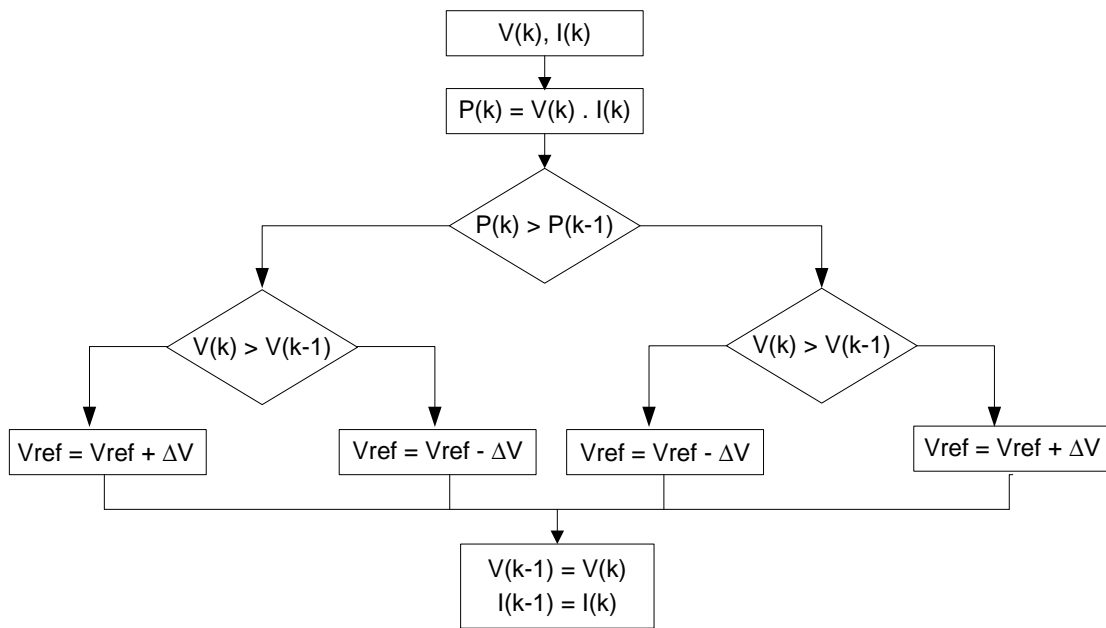


Figura 2.13: Algoritmo do método P&O.

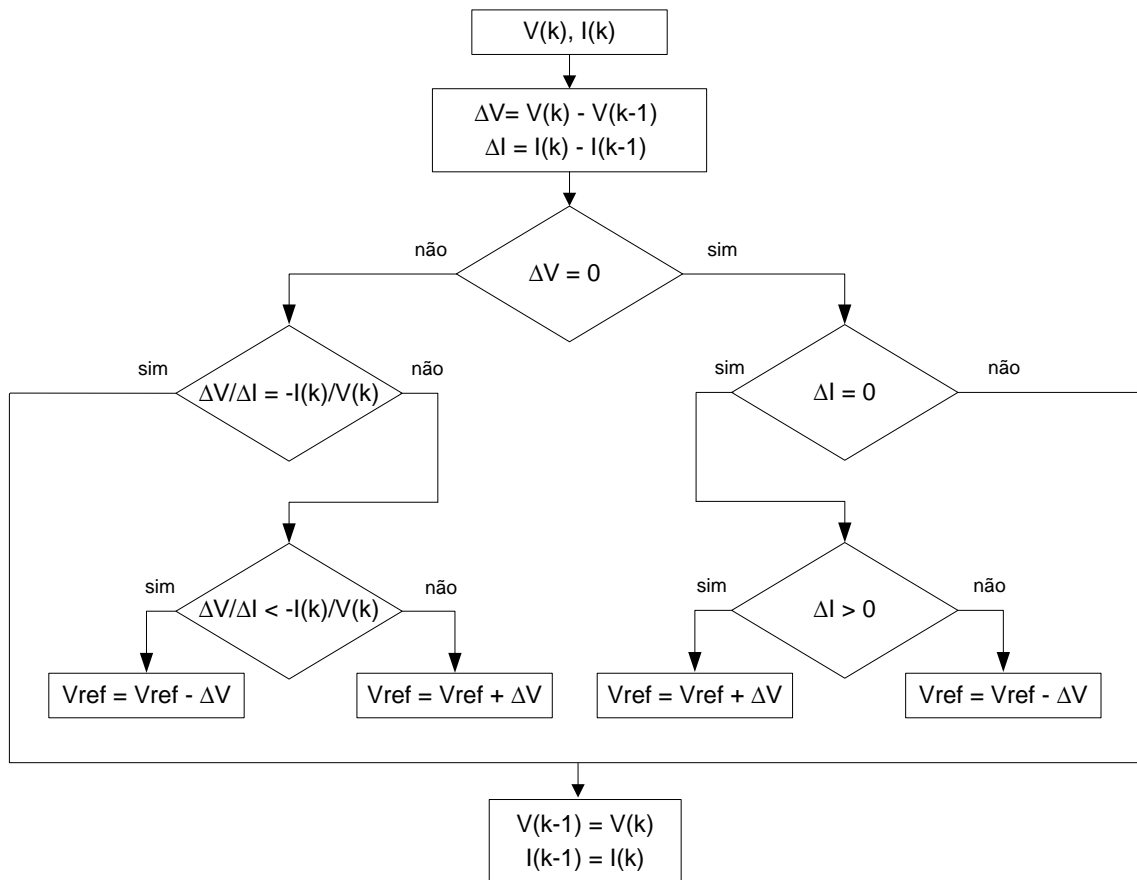


Figura 2.14: Algoritmo do método Condutância Incremental.

## 2.7 VARIÁVEIS DE CONTROLE DO MPPT

De acordo com a subseção anterior, a variação da radiação solar e da temperatura são os fatores predominantes que alteram a potência produzida pelo painel solar fotovoltaico. Para que o painel opere na condição de máxima potência, o algoritmo MPPT identifica a tensão ou a corrente terminal na qual o painel deve funcionar para assegurar a operação no MPP. É o conversor estático conectado ao painel, ou arranjo de painéis, o responsável por impor a tensão ou corrente terminal do painel. Nesta subseção serão investigadas as duas diferentes abordagens que utilizam o controle de tensão ou o controle de corrente do painel fotovoltaico. Para tal, serão considerados os dados experimentais de radiação solar e temperatura, mostrados na Figura 2.15, usados nas simulações.

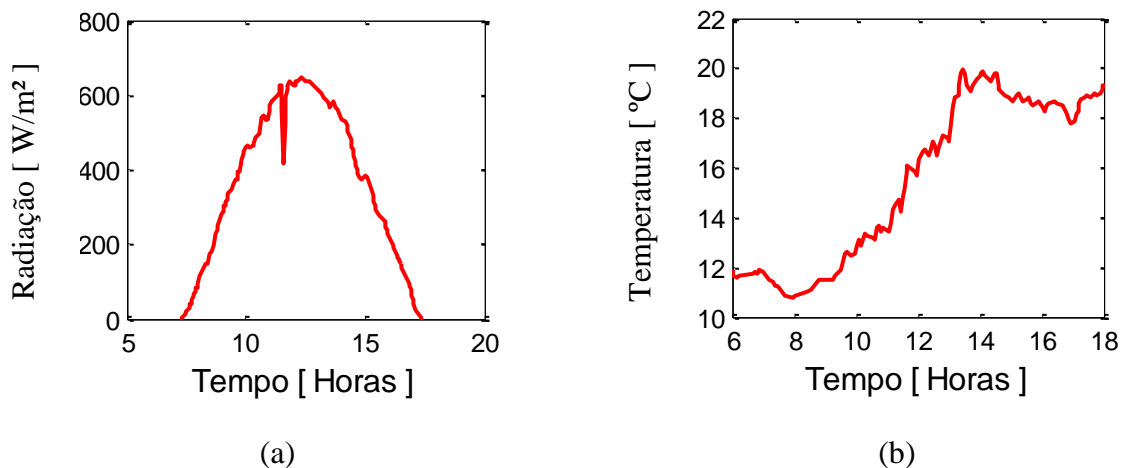


Figura 2.15: Curva de (a) radiação solar e (b) temperatura em Botucatu, SP, Brasil, no dia 23/06/1998 (GALVANI e SOUZA, 2006).

Na estrutura mostrada na Figura 2.16 o conversor CC-CC realiza a interface entre o arranjo fotovoltaico e a carga, que pode ser um banco de baterias ou o primeiro estágio de processamento de um sistema conectado à rede. Para uma dada condição de operação, o algoritmo de MPPT fornece uma referência de corrente ou de tensão para o controle em malha fechada do conversor. A referência fornecida pelo bloco MPPT representa a localização do MPP. Outra configuração possível é o controle direto da razão cíclica do conversor, em que o MPPT age diretamente sobre a condução e o bloqueio do interruptor (LOPES, 2006). No entanto, esta técnica submete o conversor a esforços excessivos de tensão e corrente e aumento das perdas (VILLALVA e FILHO, 2008), (VILLALVA, GAZOLI e FILHO, 2009).

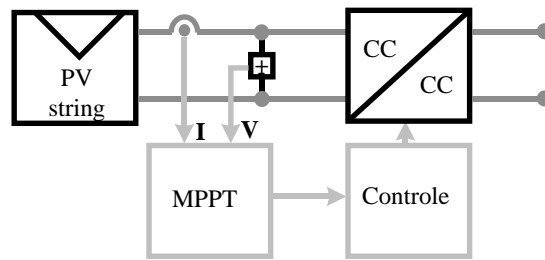


Figura 2.16: Sistema fotovoltaico com conversor CC-CC.

A escolha entre usar a tensão ou corrente terminal do arranjo fotovoltaico para rastrear o MPP é discutida na literatura em (VILLALVA, 2010), (LEE, KIM e CHA, 2008), (XIAO e DUNFORD, 2007), (XIAO, PALMER e CAPEL, 2007), (MASOUM, DEHBONEI e FUCHS, 2002). De acordo com (VILLALVA, 2010), devido ao fato da tensão do arranjo fotovoltaico permanecer relativamente constante dentro de uma ampla faixa de variação da radiação solar, a escolha do controle da tensão é preferível ao da corrente. Em (XIAO, PALMER e CAPEL, 2007), o autor afirma que a corrente do arranjo fotovoltaico varia drasticamente com a radiação. E ainda, as respostas transitórias do algoritmo MPPT podem causar a saturação da corrente do arranjo fotovoltaico na corrente de curto-circuito, resultando em uma queda repentina de tensão e da potência de saída (XIAO e DUNFORD, 2007), (XIAO, PALMER e CAPEL, 2007). No entanto, em (LEE, KIM e CHA, 2008) é proposto o controle da corrente fotovoltaica e se conclui que este é mais vantajoso em relação ao controle da tensão utilizando o método Condutância Incremental. Estes trabalhos têm em comum a análise da conveniência de um ou outro método por meio de suposições feitas com base nas curvas características dos painéis fotovoltaicos.

Não existe na literatura um consenso sobre qual é a variável (tensão ou corrente terminal do painel) mais apropriada para sintetizar o MPPT. Apesar do uso da tensão terminal ser mais intuitivo, o controle em corrente do conversor pode ser mais vantajoso considerando-se a possibilidade de variações bruscas de demanda da carga. Na Figura 2.17 é realizada uma análise comparativa para a potência de saída do arranjo solar fotovoltaico usando os métodos P&O e Condutância Incremental, com controle da corrente e da tensão, com base nas curvas de temperatura e de irradiação solar mostradas na Figura 2.15 e no modelo do painel solar fotovoltaico proposto em (CASARO e MARTINS, 2008).

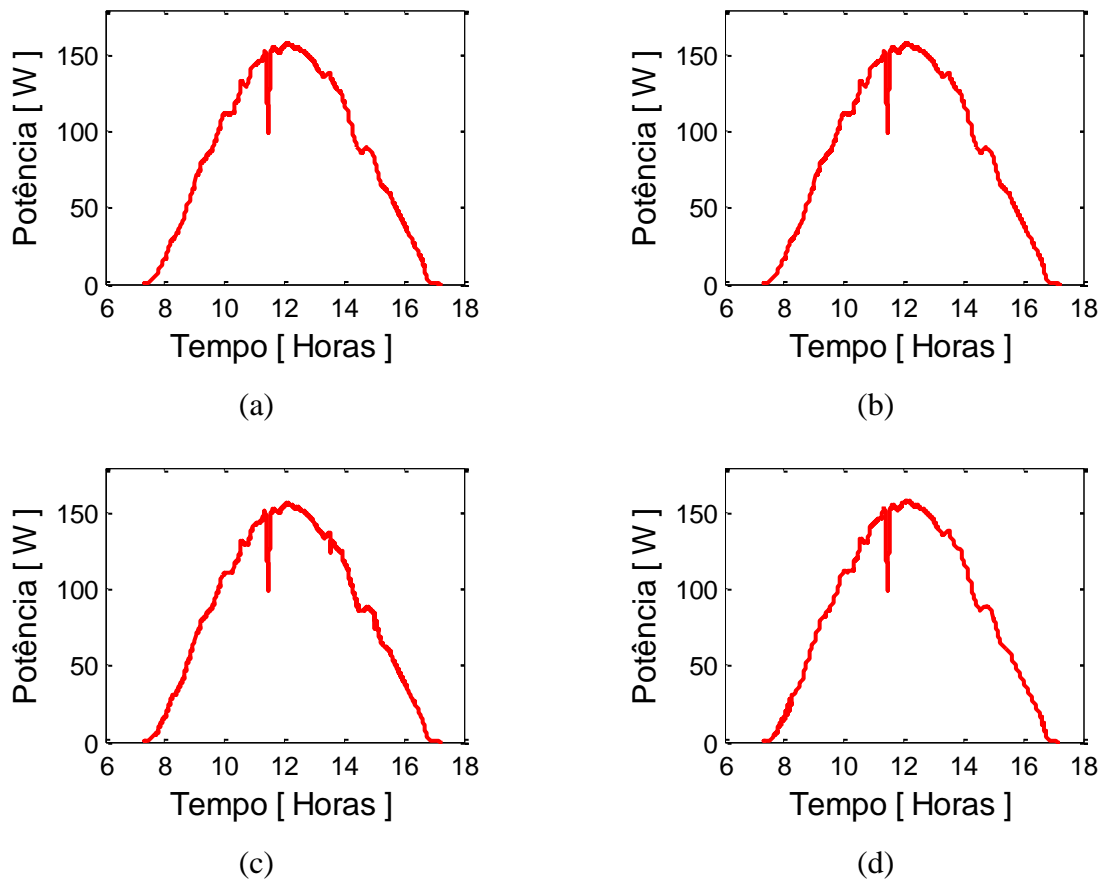


Figura 2.17: Potência de saída do arranjo fotovoltaico, utilizando o método (a) P&O com controle da corrente, (b) P&O com controle da tensão, (c) Condutância Incremental com controle da corrente, (d) Condutância Incremental com controle da tensão.

A escala completa do arranjo fotovoltaico foi utilizada para determinar os passos de perturbação. Os passos incrementais correspondem aos valores da tensão de circuito aberto e corrente de curto-circuito do arranjo divididos por 1000, para o VMPPT e CMPPT respectivamente. Os resultados das simulações demonstram que os algoritmos produzem resultados sem diferença significativa.

A eficiência obtida com os métodos é mostrada na Tabela 2.2, definida como a relação entre a energia acumulada pelo sistema fotovoltaico durante o dia e a energia máxima que o painel idealmente seria capaz de absorver do sol, no mesmo intervalo de tempo.

Tabela 2.2: Eficiência dos métodos de MPPT.

	<b>CMPPT</b>	<b>VMPPT</b>
<b>Condutância Incremental</b>	96,50 %	97,15 %
<b>P&amp;O</b>	97,19 %	95,98 %

É importante dar atenção especial à escolha do passo de perturbação do algoritmo MPPT. Uma escolha inadequada pode levar a perdas de potência devido à saturação da



variável de controle na corrente de curto circuito (CMPPT) ou na tensão de circuito aberto (VMPPT). Esta situação é mostrada em detalhe na Figura 2.18.

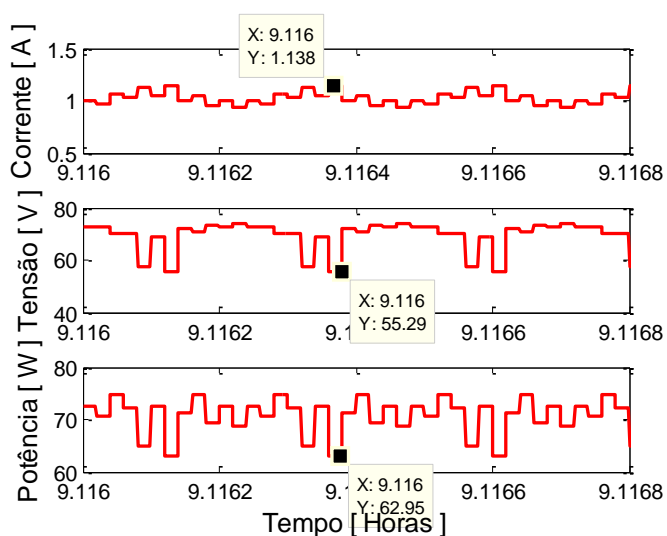


Figura 2.18: Simulação com passo de perturbação inadequado.

Nesta simulação, foi empregado o método Condutância Incremental com controle de corrente. No instante de tempo destacado na Figura 2.18, o algoritmo incrementa a referência e a corrente de saída quase alcança a condição de curto-circuito devido ao passo de perturbação muito grande utilizado. Ocorre, portanto, uma diminuição da tensão terminal do gerador fotovoltaico e conseqüente perda de potência. Esta situação pode ser evitada escolhendo-se um passo de perturbação de corrente menor.

## 2.8 CONSIDERAÇÕES FINAIS

Este Capítulo apresentou um modelo matemático capaz de reproduzir o comportamento elétrico de uma célula fotovoltaica que responde de forma confiável as variações das condições atmosféricas. O ajuste do modelo resultou em uma característica I - V praticamente idêntica ao do módulo comercial BPSX120, disponível no Laboratório Solar Fotovoltaico da Universidade Federal de Juiz de Fora.

As vantagens e desvantagens dos sistemas fotovoltaicos de único estágio, de dois estágios e de múltiplos estágios de processamento da energia obtida dos painéis fotovoltaicos foram discutidas. Foi proposta a aplicação de conversores entrelaçados no aproveitamento da

energia solar fotovoltaica em sistemas de múltiplos estágios, em que cada conversor CC-CC é considerado parte de um conversor entrelaçado. As principais vantagens do uso de conversores entrelaçados para este tipo de aplicação são: rastreamento de máxima potência otimizado; aumento das opções de expansão do sistema; melhoria da confiabilidade; possibilidade de redução da dissipação térmica, dos elementos passivos e do tamanho do conversor. Tais vantagens possibilitam aumentar a eficiência do processo de geração da energia solar fotovoltaica.

Os principais métodos de MPPT disponíveis na literatura foram apresentados, especialmente P&O e Condutância Incremental. Simulações de um sistema fotovoltaico com dados experimentais de radiação solar e temperatura foram mostradas. Finalmente, foi feita uma comparação entre a aplicabilidade dos métodos utilizando a tensão e a corrente do painel solar fotovoltaico para a realização do MPPT. Os resultados das simulações obtidos com os métodos P&O e Condutância Incremental usando o controle de tensão e corrente (CMPPT e VMPPT, respectivamente) são similares e bastante satisfatórios. O CMPPT pode ter algumas desvantagens se o passo de perturbação do algoritmo não for adequadamente escolhido (XIAO, PALMER e CAPEL, 2007). A relação entre a corrente de máxima potência e corrente de curto circuito é geralmente maior do que a relação entre a tensão de máxima potência e tensão de circuito aberto (MASOUM, DEHBONEI e FUCHS, 2002), (MASOUM e SARVI, 2010). Assim, passos de perturbação relativamente grandes podem levar a saturação da corrente de saída do painel na corrente de curto-circuito, com conseqüente perda de eficiência do rastreamento. No entanto, como demonstram os resultados da simulação, é possível escolher um valor para o passo de perturbação de modo que se evite este tipo de problema, tornando-se praticamente irrelevante escolher entre a tensão ou a corrente do gerador fotovoltaico para rastrear o ponto de máxima potência. O tamanho do passo de perturbação afeta a velocidade do algoritmo e do erro de estado estacionário. Passos maiores conduzem a respostas mais rápidas devido às mudanças nas condições de operação, mas o erro de estado estacionário é maior. Se o passo é muito pequeno, reduzem-se as perdas durante condições estáveis de operação, mas o sistema responde mais lentamente às mudanças bruscas de temperatura ou radiação solar. Além disso, a taxa de amostragem também tem influência sobre a eficiência do algoritmo (PEFTITSIS, ADAMIDIS e BALOUKTSIS, 2008). É importante notar que a eficácia dos métodos de MPPT depende ainda do correto dimensionamento do controlador de tensão ou de corrente.

### 3 CONTROLE DO CONVERSOR

No capítulo anterior foi possível concluir que na estrutura de dois ou mais estágios para implementar o processamento da energia solar fotovoltaica deve possuir um conversor CC-CC com característica elevadora de tensão. A topologia mais simples e apropriada para realizar a presente função é o conversor elevador de tensão que pode funcionar no modo de condução contínua (MCC) ou no modo de condução descontínua (MCD).

Do ponto de vista do comportamento dinâmico, a corrente de entrada (ou no indutor) do conversor elevador de tensão é um sistema de fase mínima, ou seja, é uma planta cujo comportamento do controlador é bastante simplificado. Além disso, como o conversor elevador de tensão sempre apresenta maior rendimento no MCD, uma vez que as perdas são inferiores ao MCC para a mesma potência de saída, conforme pode ser comprovado no Anexo A, este modo de operação foi escolhido.

Este capítulo dedica-se primeiramente ao modelo linearizado do comportamento dinâmico do estágio de potência do conversor CC-CC elevador de tensão, mostrado na Figura 3.1, operando no MCD, ou seja, a obtenção da função no domínio da frequência que representa a variação do sinal de saída frente a pequenas perturbações na variável de controle, conhecida como função de transferência para pequenos sinais. A partir do modelo do conversor é sintetizado o seu controle em malha fechada.

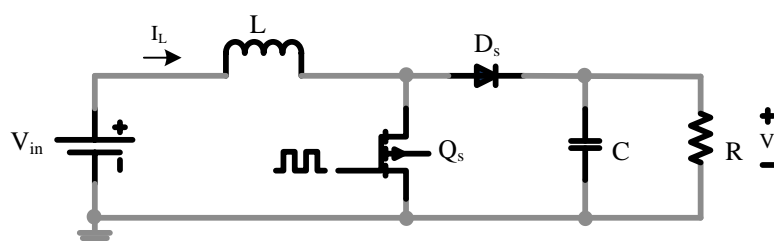


Figura 3.1: Diagrama de circuito do conversor CC-CC elevador de tensão.

A variável de controle em conversores CC-CC é, por exemplo, o sinal de modulação por largura de pulso de acionamento do interruptor. A ação de controle neste caso é “liga” ou “desliga”. Há, portanto uma relação não linear entre a entrada (sinal PWM) e a saída do controlador (corrente no indutor, por exemplo). Porém, se o sistema opera dentro de um ponto de equilíbrio e se os sinais envolvidos são pequenos, pode-se aproximar este sistema não-linear por um linear equivalente (OGATA, 2003). Com efeito, é possível aplicar ferramentas

de projeto de controladores lineares para que o sistema desempenhe o comportamento dinâmico desejado.

Dentre as técnicas descritas na literatura, destaca-se a modelagem pela abordagem do espaço de estado médio. Espaço de estados é uma forma canônica de se escrever equações diferenciais que regem sistemas lineares dinâmicos, envolvendo variáveis de entrada, variáveis de saída e variáveis de estado. De uma forma geral, as expressões (3.1) e (3.2) representam as equações de estado de entrada e de saída desses sistemas, respectivamente:

$$\dot{\mathbf{x}}(t) = \mathbf{A} \cdot \mathbf{x}(t) + \mathbf{B} \cdot \mathbf{u}(t) \quad (3.1)$$

$$\mathbf{y}(t) = \mathbf{C} \cdot \mathbf{x}(t) + \mathbf{D} \cdot \mathbf{u}(t) \quad (3.2)$$

Em que,

$\mathbf{x}$ : vetor de estado ( $n \times 1$ );

$\mathbf{A}$ : matriz do sistema ( $n \times n$ );

$\mathbf{B}$ : matriz de entrada ( $n \times m$ );

$\mathbf{u}$ : vetor de entrada ( $m \times 1$ );

$\mathbf{y}$ : vetor de saída ( $p \times 1$ );

$\mathbf{C}$ : matriz de saída ( $p \times n$ );

$\mathbf{D}$ : matriz que representa o acoplamento entrada / saída ( $p \times m$ );

Se a condição inicial das entradas ( $u$ ) e das variáveis de estado do sistema for conhecida, em princípio, é possível obter as formas de onda do sistema para qualquer instante de tempo (ERICKSON, 2004).

O procedimento para linearização e obtenção das funções de transferência usando SSAMA é apresentado a seguir, de acordo com (FERREIRA, 2007): descrição por variáveis de estados dos circuitos equivalentes para cada estado; descrição por variáveis de estado médio; determinação da relação de conversão em regime permanente; introdução de pequenas perturbações em torno do ponto de operação; determinação da função de transferência para pequenos sinais. Estes passos serão aplicados ao conversor operando no MCD. No Anexo B encontra-se o mesmo procedimento aplicado ao MCC.

### 3.1 MODELAGEM PELA ABORDAGEM DO ESPAÇO DE ESTADO MÉDIO

O MCD difere do MCC por um intervalo de tempo no período de comutação em que a corrente no indutor se anula. Durante o primeiro subintervalo, o interruptor está fechado e a corrente no indutor cresce. Em seguida, o interruptor é aberto, e então, a corrente decresce até se anular no final do segundo subintervalo. Denota-se  $D_1 \cdot T_s$  e  $D_2 \cdot T_s$  o primeiro e o segundo subintervalos, respectivamente, conforme mostrado na Figura 3.2.

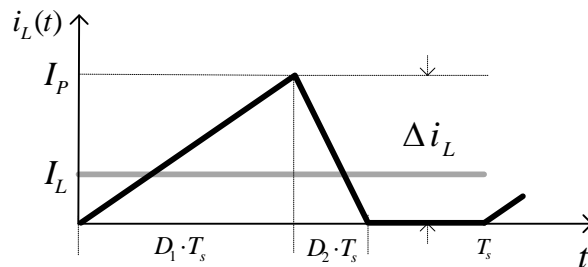


Figura 3.2: Forma de onda da corrente no indutor no MCD.

Neste caso, têm-se três circuitos equivalentes, mostrados na Figura 3.3.

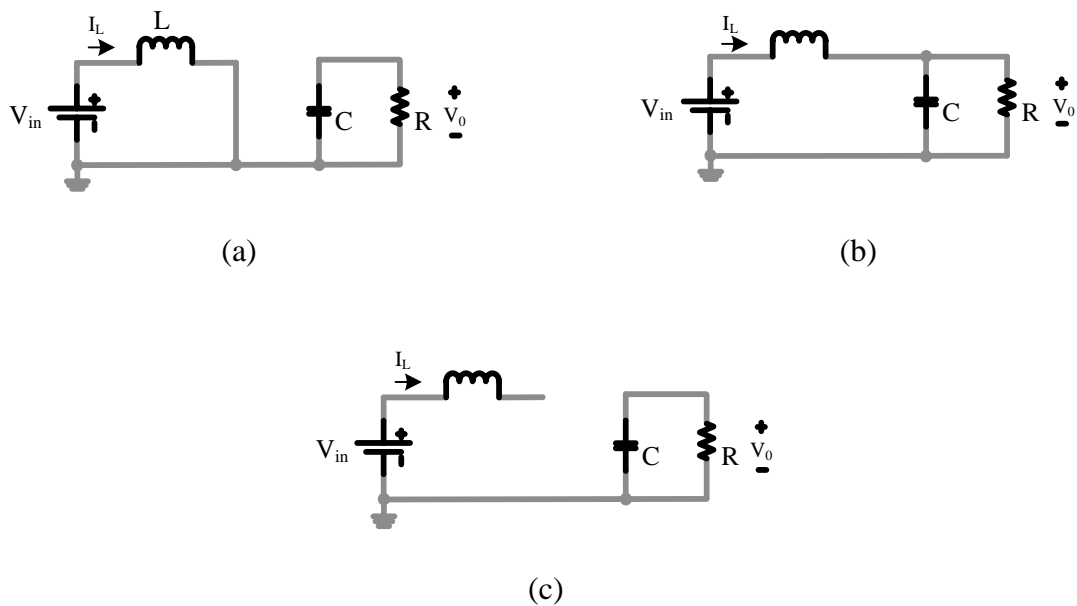


Figura 3.3: Circuitos equivalentes do conversor CC-CC elevador de tensão no MCD, para (a) subintervalo  $D_1 \cdot T_s$ , (b) subintervalo  $D_2 \cdot T_s$ , (c) subintervalo  $T_s \cdot (1 - D_1 - D_2)$ .

Para cada circuito equivalente, podem-se escrever três equações em espaço de estados, como se segue:

$$\dot{\mathbf{x}} = \mathbf{A}_1 \cdot \mathbf{x} + \mathbf{B}_1 \cdot u \quad 0 \leq t < d_1 \cdot T_s \quad (3.3)$$

$$\dot{\mathbf{x}} = \mathbf{A}_2 \cdot \mathbf{x} + \mathbf{B}_2 \cdot u \quad d_1 \cdot T_s \leq t < (d_1 + d_2) \cdot T_s \quad (3.4)$$

$$\dot{\mathbf{x}} = \mathbf{A}_3 \cdot \mathbf{x} + \mathbf{B}_3 \cdot u \quad (d_1 + d_2) \cdot T_s \leq t < T_s \quad (3.5)$$

Em que:

$$\mathbf{A}_1 = \begin{bmatrix} 0 & 0 \\ 0 & -\frac{1}{R \cdot C} \end{bmatrix}, \mathbf{A}_2 = \begin{bmatrix} 0 & -\frac{1}{L} \\ \frac{1}{C} & -\frac{1}{R \cdot C} \end{bmatrix}, \mathbf{A}_3 = \begin{bmatrix} 0 & 0 \\ 0 & -\frac{1}{R \cdot C} \end{bmatrix}, \quad (3.6)$$

$$\mathbf{B}_1 = \begin{bmatrix} \frac{1}{L} \\ 0 \end{bmatrix}, \mathbf{B}_2 = \begin{bmatrix} \frac{1}{L} \\ 0 \end{bmatrix}, \mathbf{B}_3 = \begin{bmatrix} 0 \\ 0 \end{bmatrix}$$

Analogamente ao que se faz para o MCC, conforme descrito no Anexo B, obtém-se a descrição média do circuito em um período de comutação ponderando as equações com relação aos três subintervalos de tempo a que se referem, ou seja:

$$\begin{aligned} \dot{\mathbf{x}} = & [d_1 \cdot \mathbf{A}_1 + d_2 \cdot \mathbf{A}_2 + (1 - d_1 - d_2) \cdot \mathbf{A}_3] \cdot \mathbf{x} + [d_1 \cdot \mathbf{B}_1 + d_2 \cdot \mathbf{B}_2 \\ & + (1 - d_1 - d_2) \cdot \mathbf{B}_3] \cdot v_{in} \end{aligned} \quad (3.7)$$

Assim, obtém-se que:

$$\frac{d}{dt} \begin{bmatrix} i_L \\ v_o \end{bmatrix} = \begin{bmatrix} 0 & -\frac{d_2}{L} \\ \frac{d_2}{C} & -\frac{1}{R \cdot C} \end{bmatrix} \cdot \begin{bmatrix} i_L \\ v_o \end{bmatrix} + \begin{bmatrix} d_1 + d_2 \\ L \\ 0 \end{bmatrix} \cdot v_{in} \quad (3.8)$$

No MCD, ao descrever o sistema em espaço de estado médio, faz-se o produto  $[d_1 \cdot \mathbf{a}_1 + d_2 \cdot \mathbf{a}_2 + (1 - d_1 - d_2) \cdot \mathbf{a}_3] \cdot i_L$ , em que  $\mathbf{a}_1$ ,  $\mathbf{a}_2$  e  $\mathbf{a}_3$  são parâmetros do conversor. O problema com a abordagem do espaço de estado médio no MCD é que a média dos produtos  $d_n \cdot i_L$  não é igual ao produto das médias, como será mostrado a seguir. Assim, o modelo clássico SSAMA não prediz corretamente o comportamento médio no MCD (SUN, MITCHELL, *et al.*, 2001).

A partir da Figura 3.2, a corrente média no indutor pode ser escrita como:

$$I_L = \frac{I_p}{2} \cdot (d_1 + d_2) \quad (3.9)$$

Portanto, usando o modelo médio em espaço de estados descrito por (3.7), tem-se como consequência que a corrente de carga do capacitor  $I_L \cdot d_1$  é igual a:

$$I_L \cdot d_1 = d_1 \cdot \frac{I_p}{2} \cdot (d_1 + d_2) \quad (3.10)$$

Agora, considerando que o capacitor se carrega com o total de carga acumulada no indutor durante o primeiro subintervalo, a carga que o capacitor recebe do indutor em um período de comutação é:

$$Q_c = \int_0^{d_1 \cdot T_s} \frac{I_p}{d_1 \cdot T_s} \cdot t \cdot dt = \frac{I_p}{d_1 \cdot T_s} \cdot \frac{t^2}{2} \Big|_0^{d_1 \cdot T_s} = \frac{I_p \cdot d_1 \cdot T_s}{2} \quad (3.11)$$

A equação (3.11) pode ser manipulada algebricamente para se obter a corrente média de carga do capacitor em um período de comutação:

$$\frac{Q_c}{T_s} = \frac{I_p \cdot d_1}{2} \quad (3.12)$$

Note-se que (3.10) e (3.12) são diferentes.

Da observação da Figura 3.2 pode-se escrever a corrente real de carga do capacitor para os dois primeiros subintervalos e para o ciclo inteiro. Também é possível escrever a corrente de carga do capacitor segundo a abordagem clássica SSAMA. A Tabela 3.1 resume as duas situações.

Tabela 3.1: Carga do capacitor pelo indutor no MCD (SUN, MITCHELL, *et al.*, 2001).

Indutor carregando o capacitor	Corrente de carga segundo SSAMA	Corrente real de carga
Chave fechada	$I_L \cdot d_1 = d_1 \cdot \frac{I_p}{2} \cdot (d_1 + d_2)$	$\frac{I_p \cdot d_1}{2}$
Chave aberta	$I_L \cdot d_2 = d_2 \cdot \frac{I_p}{2} \cdot (d_1 + d_2)$	$\frac{I_p \cdot d_2}{2}$
Durante todo o período	$I_L \cdot (d_1 + d_2) = \frac{I_p}{2} \cdot (d_1 + d_2)^2$	$\frac{I_p \cdot (d_1 + d_2)}{2}$

A diferença entre o modelo real e o SSAMA reflete-se em (3.7), em que a corrente no indutor deve ser dividida por  $(d_1 + d_2)$ . É proposta em (SUN, MITCHELL, *et al.*, 2001) uma modificação para corrigir a discrepância entre a média real de corrente de carga e a corrente de carga do capacitor segundo SSAMA. De uma forma geral, reorganizando o vetor de estado  $\mathbf{x} = [\mathbf{i}_L \quad \mathbf{v}_c]^T$ , em que o subvetor  $\mathbf{i}_L$  contém todas as correntes  $\mathbf{n}_L$  de todos os indutores do conversor. Assim, define-se a matriz  $\mathbf{M}$  como:

$$\mathbf{M} = \left[ \underbrace{\frac{1}{d_1 + d_2}, \dots, \frac{1}{d_1 + d_2}}_{\mathbf{n}_L}, 1, \dots, 1 \right] \quad (3.13)$$

Deste modo, o modelo SSAMA corrigido é dado por (SUN, MITCHELL, *et al.*, 2001):

$$\frac{d}{dt} \begin{bmatrix} i_L \\ v_o \end{bmatrix} = \begin{bmatrix} 0 & -\frac{d_2}{L} \\ \frac{d_2}{C} & -\frac{1}{R \cdot C} \end{bmatrix} \cdot \mathbf{M} \cdot \begin{bmatrix} i_L \\ v_o \end{bmatrix} + \begin{bmatrix} d_1 + d_2 \\ L \\ 0 \end{bmatrix} \cdot v_{in} \quad (3.14)$$

No caso do conversor mostrado na Figura 3.1, como há apenas um indutor no circuito,  $\mathbf{M}$  reduz-se a:

$$\mathbf{M} = \begin{bmatrix} 1 & \\ \frac{1}{d_1 + d_2} & 1 \end{bmatrix} \quad (3.15)$$

O modelo médio modificado do conversor elevador no MCD então é dado por:

$$\frac{d}{dt} \begin{bmatrix} i_L \\ v_o \end{bmatrix} = \begin{bmatrix} 0 & -\frac{d_2}{L} \\ \frac{d_2}{C \cdot (d_1 + d_2)} & -\frac{1}{R \cdot C} \end{bmatrix} \cdot \begin{bmatrix} i_L \\ v_o \end{bmatrix} + \begin{bmatrix} d_1 + d_2 \\ L \\ 0 \end{bmatrix} \cdot v_{in} \quad (3.16)$$

Nos métodos convencionais de SSAMA, o princípio de equilíbrio volt-segundo no indutor é usado para definir o intervalo  $d_2$ , sobre o qual não se tem controle. De acordo com esta abordagem, tem-se que:

$$d_2 = \frac{v_{in}}{v_o - v_{in}} \cdot d_1 \quad (3.17)$$



Esta formulação leva a uma modelo degenerado, em que a dinâmica do comportamento da corrente no indutor desaparece. De fato, substituindo (3.17) em (3.16), obtém-se:

$$\frac{d}{dt} i_L = 0 \quad (3.18)$$

$$\frac{d}{dt} v_o = \frac{v_{in}}{V_o} \cdot \frac{I_L}{C} - \frac{V_o}{R \cdot C} \quad (3.19)$$

Ou seja, a corrente no indutor não aparece mais como uma variável de estado.

De acordo com a Figura 3.2, a corrente de pico no indutor é dada por

$$I_p = \frac{v_{in}}{L} \cdot d_1 \cdot T_s \quad (3.20)$$

Substituindo (3.20) em (3.9) e manipulando algebricamente obtém-se (3.21). Desta equação deriva-se um modelo que pode prever as respostas de alta frequência, bem como comportamento CC do conversor (SUN, MITCHELL, *et al.*, 2001).

$$d_2 = \frac{2 \cdot L \cdot I_L}{d_1 \cdot T_s \cdot v_{in}} - d_1 \quad (3.21)$$

Substituindo (3.21) em (3.16), tem-se que:

$$\frac{d}{dt} i_L = \frac{2 \cdot i_L}{d_1 \cdot T_s} \cdot \left(1 - \frac{v_o}{v_{in}}\right) + \frac{d_1 \cdot v_o}{L} \quad (3.22)$$

$$\frac{d}{dt} v_o = \frac{i_L}{C} - \frac{d_1^2 \cdot T_s \cdot v_{in}}{2 \cdot L \cdot C} - \frac{v_o}{R \cdot C} \quad (3.23)$$

Analogamente ao que foi feito no MCC, obtém-se o modelo CC do conversor igualando (3.22) e (3.23) a zero e resolvendo algebricamente para  $i_L$  e  $v_o$ . Definindo  $U$  como a relação de conversão em regime permanente, tem-se:

$$U = \frac{V_o}{V_{in}} = \frac{1}{2} + \frac{1}{2} \cdot \sqrt{1 + \frac{2 \cdot D_1^2 \cdot R \cdot T_s}{L}} \quad (3.24)$$

A equação (3.24) representa a característica do conversor elevador para grandes sinais no MCD.

Usando as mesmas técnicas de linearização descritas no Anexo B, o modelo de pequenos sinais é derivado em (SUN, MITCHELL, *et al.*, 2001):

$$\frac{d}{dt} \begin{bmatrix} \tilde{i}_L \\ \tilde{v}_o \end{bmatrix} = \mathbf{A} \cdot \begin{bmatrix} \tilde{i}_L \\ \tilde{v}_o \end{bmatrix} + \mathbf{B} \cdot \tilde{d}_1 \quad (3.25)$$

Em que:

$$\mathbf{A} = \begin{bmatrix} \frac{2(1-U)}{D_1 \cdot T_s} & -\frac{2 \cdot U}{D_1 \cdot R \cdot T_s} \\ \frac{1}{C} & -\frac{1}{C \cdot R} \end{bmatrix}, \mathbf{B} = \begin{bmatrix} \frac{2 \cdot U \cdot V_{in}}{L} \\ -\frac{D_1 \cdot T_s \cdot V_{in}}{L \cdot C} \end{bmatrix} \quad (3.26)$$

A função de transferência relacionando a variável de controle pela saída pode então ser obtida segundo (3.27):

$$G_{id}(s) = \frac{\tilde{i}_L}{\tilde{d}} = [0 \quad 1] \cdot \begin{bmatrix} s - \frac{2(1-U)}{D_1 \cdot T_s} & \frac{2 \cdot U}{D_1 \cdot R \cdot T_s} \\ -\frac{1}{C} & s + \frac{1}{C \cdot R} \end{bmatrix}^{-1} \cdot \begin{bmatrix} \frac{2 \cdot U \cdot V_{in}}{L} \\ -\frac{D_1 \cdot T_s \cdot V_{in}}{L \cdot C} \end{bmatrix} \quad (3.27)$$

## 3.2 SÍNTESE DO SISTEMA DE CONTROLE DO CONVERSOR

De posse das funções de transferência do sistema linearizado, é possível aplicar ferramentas convencionais de projeto de controladores para que o sistema apresente o comportamento dinâmico desejado. O projeto do controlador deve ser feito para garantir que o sistema controlado atenda a determinadas especificações (rejeição a distúrbios, resposta dinâmica e estabilidade).

Da análise de pequenos sinais, o controle de corrente média no indutor em malha fechada do conversor CC-CC elevador de tensão pode ser representado conforme mostrado na Figura 3.4. O funcionamento deste sistema de controle pode ser descrito da seguinte forma: a corrente no indutor ( $i_L$ ) é medida e comparada com um valor de referência ( $i_L^*$ ). O controlador ajusta o sinal de controle ( $v_c$ ) que atua como entrada num modulador por largura de pulso, produzindo um sinal de comutação para o conversor cujo valor médio é ( $d$ ), que irá

alterar a corrente no indutor para anular o erro ( $e$ ) entre as correntes de referência e medida. O mesmo procedimento de controle pode ser aplicado individualmente aos demais conversores que compõem a topologia entrelaçada.

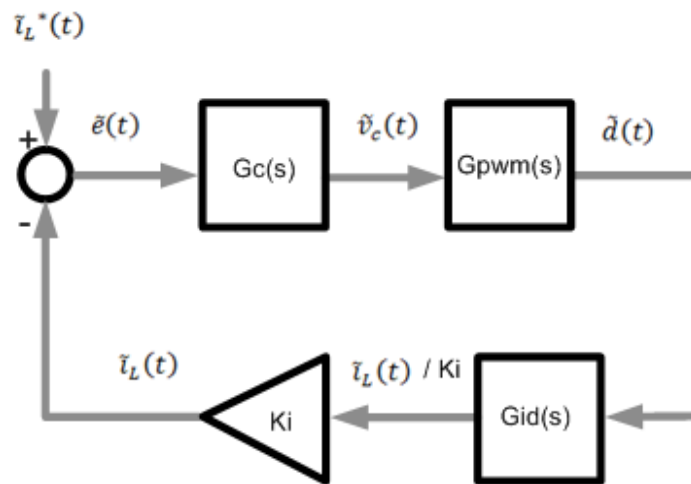


Figura 3.4: Diagrama de blocos simplificado do controle em malha fechada.

O projeto do controlador em malha fechada da corrente média no indutor do conversor CC-CC elevador de tensão operando no MCD, mostrado na Figura 3.1, segue o procedimento do método do fator K, descrito no Anexo A.6. Os parâmetros do conversor estão presentes na Tabela 3.2.

Tabela 3.2: Parâmetros do estágio de potência do conversor CC-CC elevador de tensão utilizado no projeto do controlador.

Parâmetro	Valor	Unidade
$V_{in}$	67,4	V
L	170	$\mu\text{H}$
C	2,2610	mF
$R_o$	250	$\Omega$
Frequência de comutação	25	kHz
Razão cíclica	0,5	-

O procedimento de síntese do controlador está descrito em detalhes, a seguir:

1. Obter a resposta em frequência do modelo para pequenas perturbações da planta. Na Figura 3.5 é mostrada a resposta em frequência da função de transferência de pequenos

sinais dada pela expressão (3.28), da corrente no indutor pela variável de controle do conversor CC-CC elevador de tensão.

$$G_{id}(s) = \frac{1,479 \cdot 10^6 \cdot s + 5,716 \cdot 10^6}{s^2 + 2,142 \cdot 10^5 \cdot s + 1,021 \cdot 10^6} \quad (3.28)$$

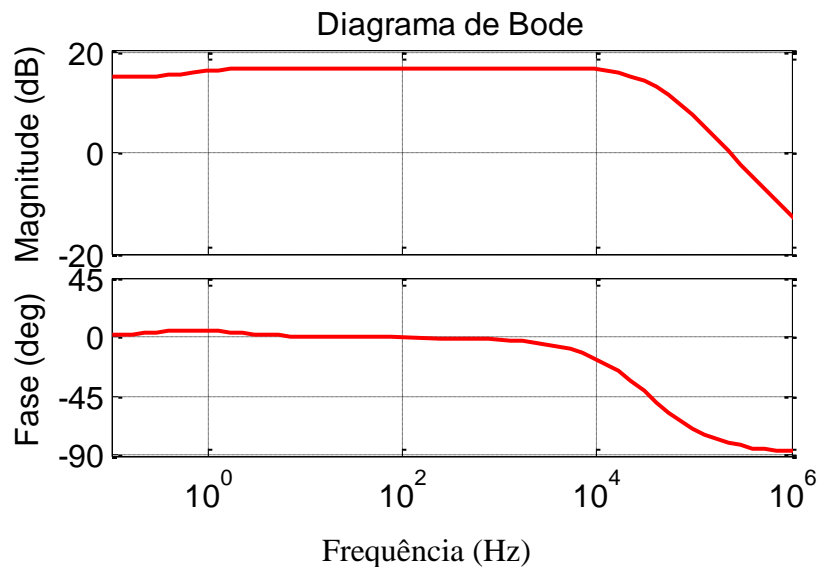


Figura 3.5: Resposta em frequência do modelo linearizado do conversor CC-CC elevador de tensão.

2: Escolha da frequência de corte  $f_c$  (em malha fechada) desejada. Neste caso, para uma frequência de comutação de 25 kHz tem-se que  $f_c = 2,5$  kHz.

3. Escolha da margem de fase. Adotou-se aqui uma margem de fase de  $80^\circ$ .

4. Determinação do ganho ( $G$ ) do compensador que leve a um ganho unitário em malha fechada na frequência de corte. Da Figura 3.5, em 2,5 kHz, o sistema apresenta um ganho de aproximadamente 16.8 dB. Portanto o controlador deve apresentar uma atenuação de 16.8 dB nesta frequência.

5. Determinação da compensação de fase ( $\alpha$ ) necessária. Sendo  $M$  a margem de fase desejada e  $P$  a defasagem provocada pelo sistema, calcula-se o avanço/atraso de fase pela fórmula  $\alpha = M - P - 90^\circ$ . Para este caso, têm-se  $\alpha = 80^\circ - (-4^\circ) - 90^\circ = -6^\circ$ .

6. Escolha do tipo do compensador. Um avanço ou atraso de fase menor que  $90^\circ$  permite a utilização do compensador tipo II.

7. Cálculo do fator K. Seja  $\alpha$  a compensação de fase necessária, para o compensador tipo II,  $k = 0,9$ .

8. Obter os parâmetros do controlador. De posse do fator K, adota-se um valor arbitrário para R1 e calculam-se os demais parâmetros do controlador segundo a Tabela 3.2.

É possível constatar na Figura 3.6 que o sistema é estável, com margem de ganho infinita e margem de fase igual a  $80,1^\circ$  em 2.49 kHz. Um ajuste posterior no posicionamento dos pólos e zeros do controlador pode ser necessário, a fim de melhorar a resposta dinâmica do sistema (FERREIRA, 2007).

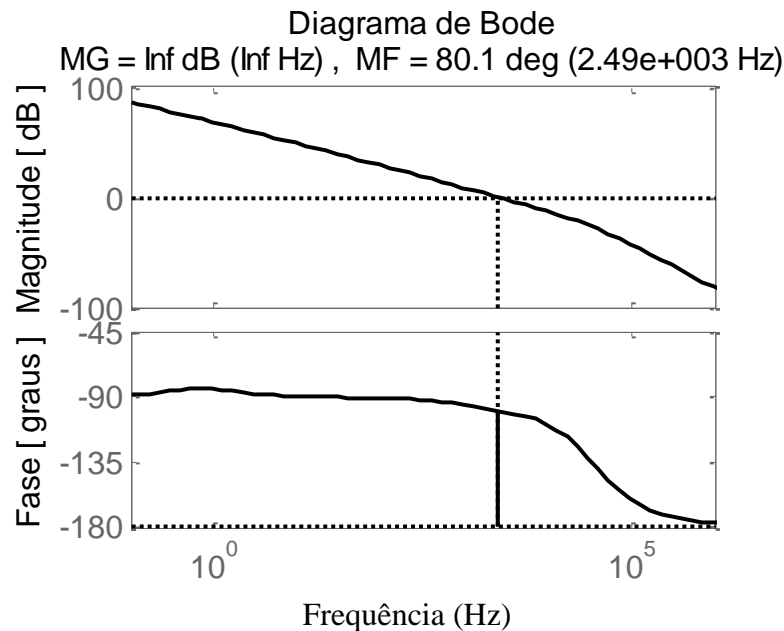


Figura 3.6: Resposta em frequência do sistema com compensador, em malha aberta.

### 3.3 IMPLEMENTAÇÃO DIGITAL DO CONTROLADOR

O controle digital aplicado a conversores estáticos recebe atualmente grande atenção, tanto do meio acadêmico como da indústria (DAMASCENO, 2008). Dentre as vantagens destes controladores, pode-se citar (i) flexibilidade, o que permite rápida e contínua alteração dos parâmetros de controle sem necessidade de modificação do *hardware*; (ii) possibilidade de implementação de técnicas de controle mais avançadas; (iii) redução do número de componentes passivos. Aliado a isto, o crescente desenvolvimento da microeletrônica vem produzindo processadores digitais de sinais cada vez mais avançados a custos menores, viabilizando sua utilização.

Os sinais, analógicos por natureza, precisam ser discretizados para que possam ser tratados adequadamente pelos DSP's. Este processo denomina-se amostragem. O sinal analógico passa então por um conversor analógico/digital (A/D) onde é quantizado. Este sinal digital será lido pelo microprocessador que irá realizar as operações numéricas e gerar a ação de controle que deverá ser aplicada à planta. O esquema de controle em tempo contínuo da Figura 3.4 pode ser substituído por um sistema equivalente digital, conforme é mostrado na Figura 3.7.

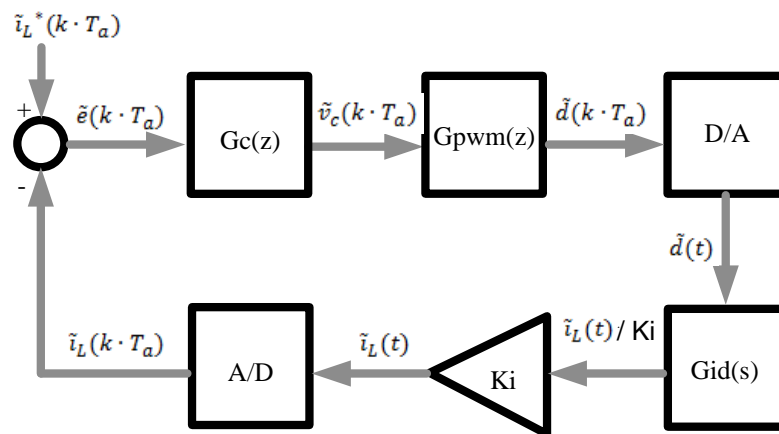


Figura 3.7: Diagrama de blocos do controle digital em malha fechada.

O controlador digital pode ser projetado diretamente em tempo discreto, no domínio  $z$ , usando o modelo discretizado do sistema. Outra possibilidade é projetá-lo em tempo contínuo, no domínio  $s$ , e posteriormente discretizá-lo mapeando a função de transferência  $G_c(s)$  em  $G_c(z)$  no domínio  $z$ . O projeto do controlador digital aqui apresentado foi realizado por meio da discretização de um controlador analógico. A grande vantagem neste tipo de projeto é a utilização de técnicas de controle linear clássicas, no domínio contínuo, familiares a grande parte dos projetistas e de rápida implementação.

Existem diferentes métodos que mapeiam o domínio  $s$  no domínio  $z$  (MATLAB Online Reference Documentation, 2008). A discretização do controlador analógico é aqui realizada por meio da Transformação Bilinear, que mapeia o semi-plano esquerdo do domínio complexo  $s$  dentro do círculo unitário do domínio  $z$ . Para uma função de transferência  $G_c(s)$ , a função em tempo discreto  $G_c(z)$  equivalente é obtida por:

$$G_c(z) = G_c(s) \Big|_{s=\frac{2}{T} \frac{z-1}{z+1}} \quad (3.29)$$

Em que  $T$  é o período de amostragem.

A função de transferência  $Gc(z)$  pode então ser expressa por (3.30), em que  $X(z)$  é a entrada do controlador e  $Y(z)$  é a saída.

$$Gc(z) = \frac{Y(z)}{X(z)} = \frac{\sum_{i=0}^M b_i \cdot z^{-i}}{\sum_{i=0}^N a_i \cdot z^{-i}} \quad (3.30)$$

A equação (3.30) pode ser reescrita como a equação a diferenças (3.31), que corresponde a equação de um filtro digital IIR, e implementada em um microcontrolador.

$$Y(z) = \sum_{i=0}^M b_i \cdot z^{-i} \cdot X(z) - \sum_{i=1}^N a_i \cdot z^{-i} \cdot Y(z) \quad (3.31)$$

A equação (3.31) pode ser representada por um diagrama de blocos, similar ao diagrama mostrado na Figura 3.8.

O controle com saturação dinâmica, ou *anti-wind-up*, descrito em (BUSO, 2006), possibilita limitar separadamente a parte proporcional e a parte integral do controlador de um controlador PI, de tal maneira que a parte integral não restrinja a ação proporcional nos períodos transitórios, evitando-se uma possível instabilidade do sistema quando o termo integral é muito grande (FERREIRA, 2007). No diagrama de blocos da Figura 3.8 observa-se que o coeficiente  $b_0$  age como um ganho proporcional do controlador, enquanto os demais atuam no comportamento integral. Sendo assim, o limite da ação integral do controlador em termos do valor máximo da saída  $Y_{max}$  é dado por:

$$|L[n]| = Y_{max} - |b_0 \cdot x[n]| \quad (3.32)$$

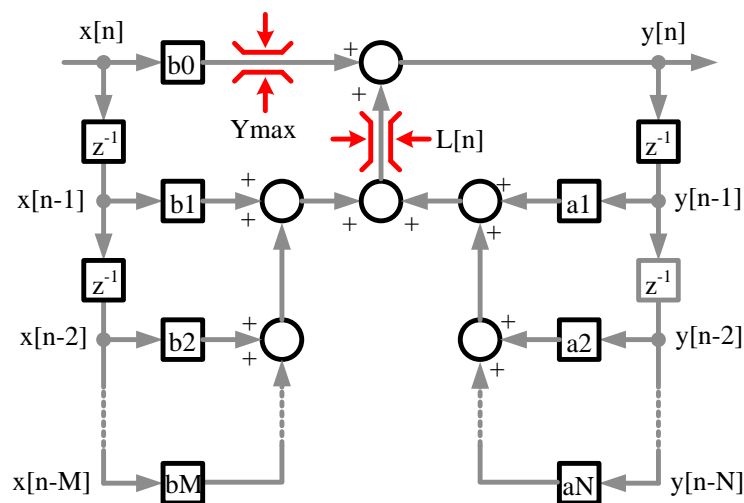


Figura 3.8: Diagrama de blocos esquemático do controlador digital.

No controle de corrente média do conversor, o valor médio da corrente no indutor deve ser obtido pelo conversor A/D em cada período de comutação. Assim, a corrente no indutor pode ser amostrada de duas maneiras: múltiplas amostras ou uma única amostra por período de comutação. Com múltiplas amostras por período, o valor médio da corrente pode ser computado, sendo que a frequência de amostragem deve ser superior à frequência de Nyquist e filtros analógicos devem ser utilizados para evitar *aliasing*. No caso de uma única amostra, o processo de amostragem deve ocorrer na metade do período de comutação. A técnica de amostragem no meio do período de comutação permite evitar as componentes de frequência elevada resultantes da comutação, não sendo necessária a adição de novos filtros analógicos no condicionamento de sinais e/ou de filtros digitais (FERREIRA, 2007). Neste instante, se o conversor opera no MCC, teoricamente a amostra da corrente pelo indutor representa exatamente o seu valor médio. Ou seja:

$$i_L(n \cdot T) = I_L(n \cdot T_s) \quad (3.33)$$

Na Figura 3.9 é esboçado o esquema da amostragem no meio do período de comutação da corrente pelo indutor no MCC e no MCD.

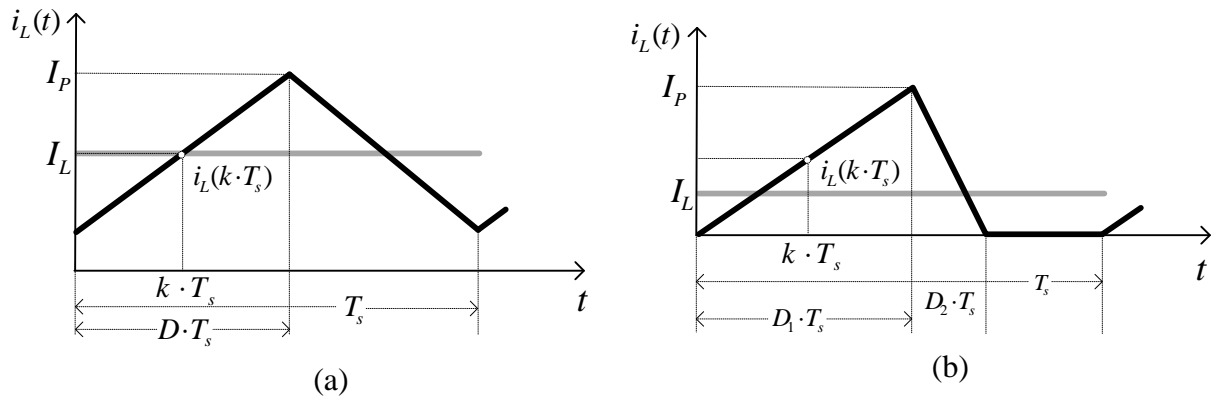


Figura 3.9: Processo de amostragem no meio do período de comutação, (a) MCC, (b) MCD.

Se a corrente pelo indutor cai a zero durante o período de comutação, caracterizando o MCD, o valor amostrado no corresponde a:

$$i_L(k \cdot T_s) = \frac{I_P}{2} \quad (3.34)$$

Portanto, quando o conversor opera no MCD, é preciso corrigir as amostras para que seus valores correspondam ao valor médio da corrente pelo indutor (DE GUSSEM, VAN DE SYPE, *et al.*, 2003).



Como a corrente difere de zero apenas no intervalo  $(d_1 + d_2) \cdot T_s$ , a corrente média no indutor é dada por:

$$I_L(k \cdot T_s) = \frac{I_p(k \cdot T_s)}{2} \cdot \frac{(d_1 + d_2) \cdot T_s}{T_a} \quad (3.35)$$

Isolando  $I_p(k \cdot T_s)$  em (3.34) e substituindo em (3.35), tem-se (DE GUSSEM, VAN DE SYPE, *et al.*, 2003):

$$I_L(k \cdot T_s) = i_L(k \cdot T_s) \cdot (d_1 + d_2) = i_L(k \cdot T_s) \cdot r(k \cdot T_s) \quad (3.36)$$

Em (3.36),  $r(k \cdot T_a)$  representa a fração do período de comutação em que a corrente no indutor é diferente de zero. Do princípio do equilíbrio volt-segundo da tensão do indutor em um período de comutação, pode-se expressar  $r(k \cdot T_s)$  em (3.36) em função de  $V_o$ ,  $V_{in}$ , e  $d_1$ :

$$r(k \cdot T_s) = d_1 \cdot \left[ 1 + \frac{V_o(k \cdot T_s)}{V_o(k \cdot T_s) - V_{in}(k \cdot T_s)} \right] \quad (3.37)$$

Deste modo, é possível estimar o valor da corrente média no indutor em cada instante de amostragem quando o conversor opera no MCD, em regime permanente.

### 3.4 CONSIDERAÇÕES FINAIS

Este capítulo apresentou a linearização do modelo do comportamento dinâmico da corrente no indutor do conversor CC-CC elevador de tensão, operando no MCD. Observar que a aplicação desta técnica pode ser estendida para as demais topologias de conversores CC-CC.

Com base no modelo obtido, foi possível realizar o projeto dos controladores em corrente baseado no método do fator K. A malha de controle de corrente média foi projetada resultando em um sistema estável que atende as especificações de projeto.

Obteve-se, por meio da transformação Bilinear, a equação a diferenças correspondente à função de transferência do controlador em tempo discreto, possibilitando sua implementação em um DSP. A saturação dinâmica limita a parte integral do controlador discreto para que esta não restrinja a ação proporcional nos períodos transitórios. A realização

da amostragem no meio do período de comutação garante maior imunidade ao sistema de controle com relação a ruídos de comutação.

Por fim, foi obtida uma expressão matemática para estimar o valor da corrente média no indutor quando o conversor opera no MCD em regime permanente e a amostragem ocorre no meio do período de comutação.

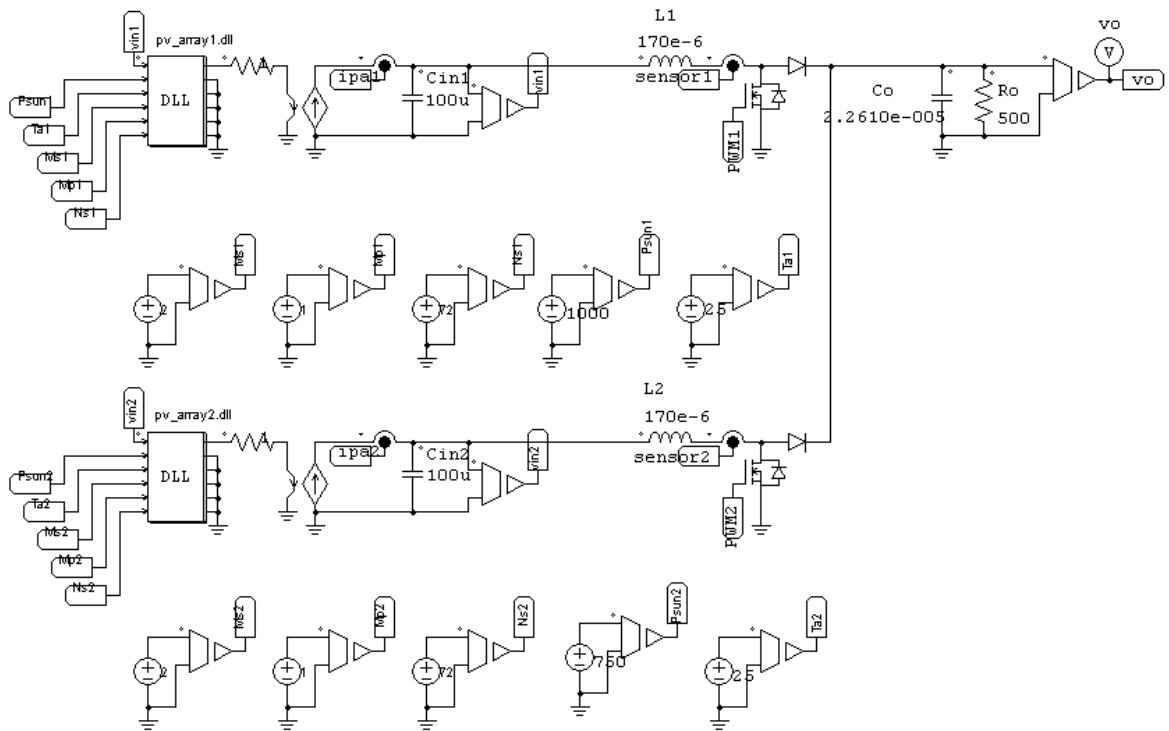
## 4 CONVERSOR CC-CC BOOST ENTRELAÇADO APLICADO À GERAÇÃO SOLAR FOTOVOLTAICA

Neste Capítulo serão apresentados e discutidos os resultados de simulação do conversor CC-CC boost entrelaçado, obtidos utilizando o programa PSIM. Este *software* foi especialmente projetado para análise de circuitos de eletrônica de potência e permite simular uma grande quantidade de sistemas que contenham conversores eletrônicos e esquemas de controle, tanto analógicos quanto digitais. Os blocos DLL permitem que o usuário escreva um código em C, compile em arquivo DLL e o vincule ao PSIM. Estes blocos podem ser usados tanto no circuito de potência quanto no controle digital do conversor. Além disso, é possível emular no PSIM o comportamento do sistema bastante próximo ao real como, por exemplo, a amostragem no meio de período de comutação.

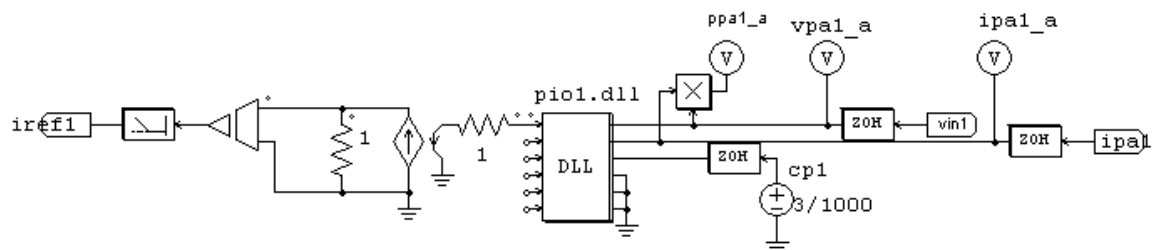
O circuito esquemático de um conversor CC-CC entrelaçado não interligado à rede de duas entradas usado nas simulações é mostrado na Figura 4.1, juntamente com o esquema de controle. Observar que esta topologia é composta por dois conversores elevadores de tensão, operando no modo de condução descontínua, que compartilham o mesmo barramento de saída. Cada entrada do conversor CC-CC entrelaçado é controlada em corrente independentemente, pois cada *string* de painel solar fotovoltaico possui seu próprio algoritmo de rastreamento de máxima potência. Os parâmetros das simulações mostrados na Tabela 4.1 são especificados para um dos conversores que compõem o conversor entrelaçado, pois o outro é idêntico.

Tabela 4.1: Parâmetros das simulações no programa PSIM.

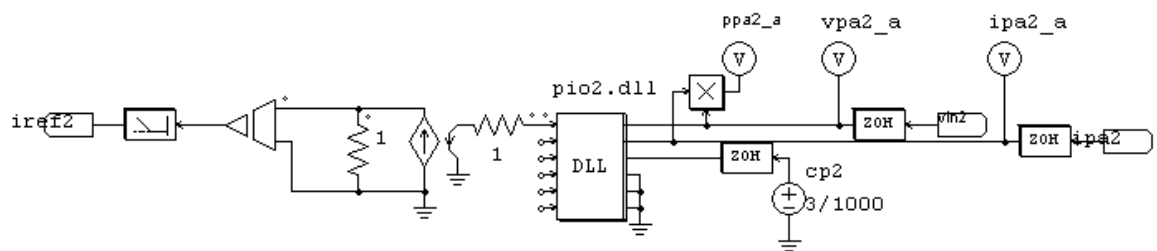
Parâmetro	Valor	Símbolo
Indutância	170 $\mu H$	$L1$
Capacitância de entrada	100 $\mu F$	$C_{in1}$
Capacitância de saída	226 $mF$	$C_o$
Resistência de saída	500 $\Omega$	$R_o$
Frequência de comutação	25 $kHz$	—
Frequência de amostragem da corrente no indutor	25 $kHz$	—
Algoritmo MPPT	P&O, com controle de corrente	—



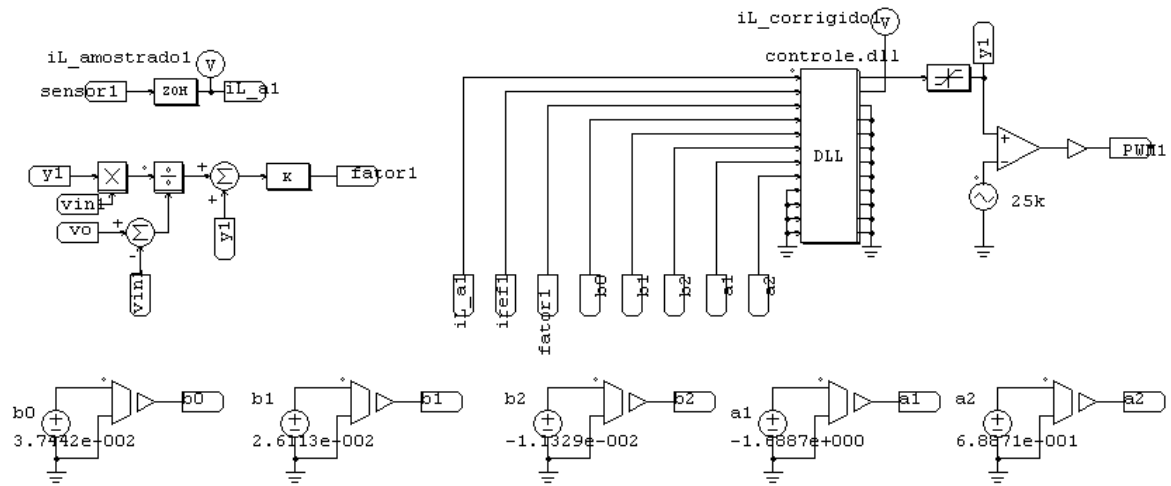
(a)



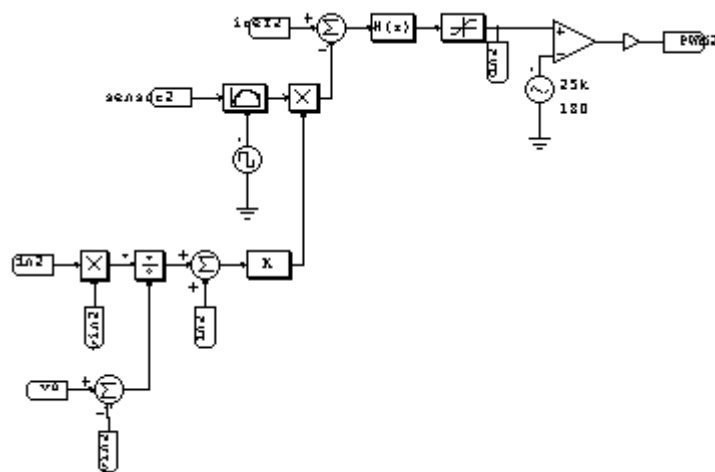
(b)



(c)



(d)



(e)

Figura 4.1 :Diagrama esquemático de simulação do circuito e controle do conversor entrelaçado, (a) estágio de potência, (b) MPPT do primeiro arranjo PV, (c) MPPT do segundo arranjo PV, (d) controle do primeiro conversor, (e) controle do segundo conversor.

Os blocos DLL contêm os modelos dos painéis fotovoltaicos e as funções de MPPT e controle de corrente média de um dos conversores. Pela utilização dos blocos DLL, procurou-se aproximar ao máximo as simulações da implementação do controle no DSP. A planta solar fotovoltaica é composta por quatro painéis solares fotovoltaicos BPSX120 dividida em duas *strings*, formada pela associação em série de dois painéis. Para ilustrar o efeito do sombreamento parcial da planta fotovoltaica, os arranjos são submetidos a níveis diferentes de

radiação solar. Assim, a potência de saída, mostrada na Figura 4.2, corresponde à soma das potências em cada uma das duas *strings*.

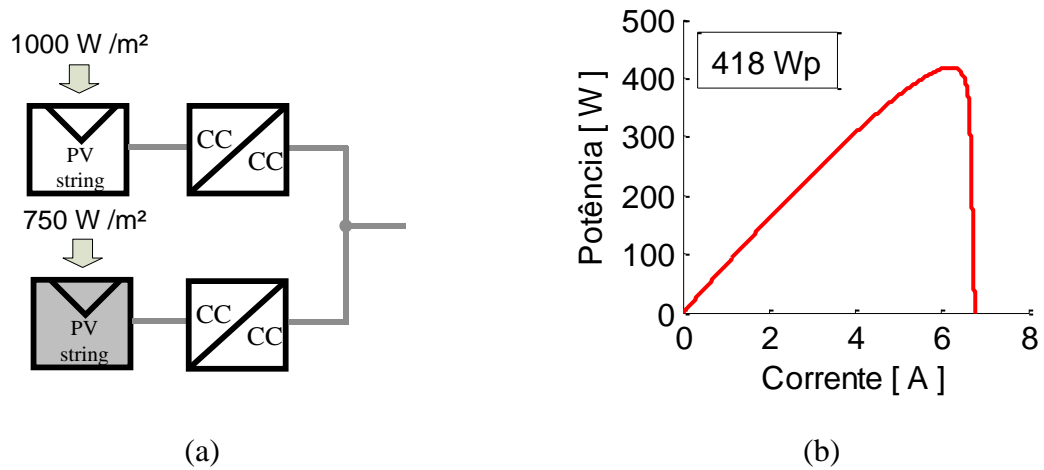


Figura 4.2: (a) Planta fotovoltaica composta por conversor entrelaçado e dois arranjos, cada um formado por uma *string* de dois painéis; (b) curva característica de Potência *versus* Corrente da planta PV.

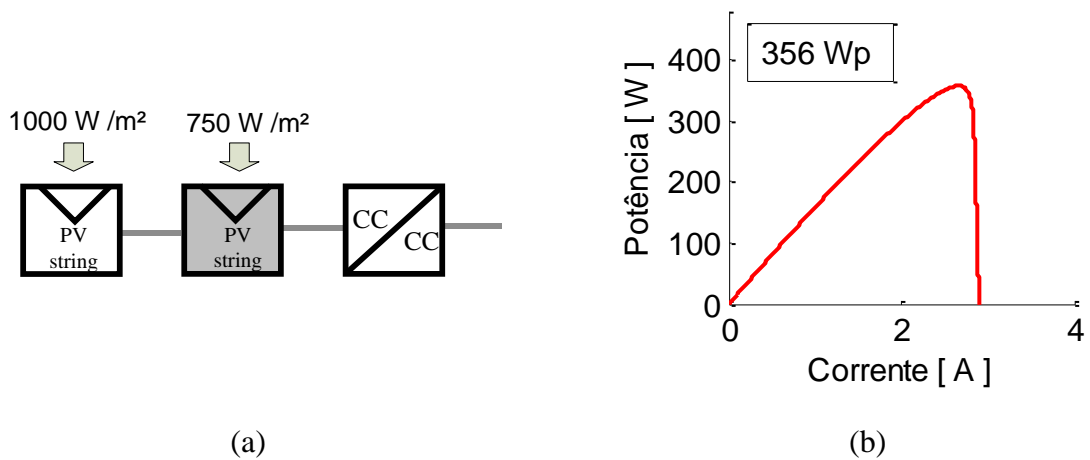


Figura 4.3: (a) Planta fotovoltaica composta por conversor centralizado e um arranjo formado por uma *string* de quatro painéis; (b) curva característica de Potência *versus* Corrente da planta PV.

É importante destacar que o sombreamento parcial de dois painéis de um arranjo não compromete a eficiência da geração do outro arranjo. Porém, se os quatro painéis fossem conectados em série em uma topologia conversora centralizada (que contivesse ou não o estágio CC de processamento) e se dois estivessem sombreados como na situação anterior, a potência total processada ficaria sujeita ao desempenho dos painéis sombreados, que limitariam a corrente de saída do arranjo. Na Figura 4.3 é ilustrada esta situação.

Nas figuras a seguir são mostrados os resultados de simulação referentes aos diagramas esquemáticos mostrados na Figura 4.1. Denota-se por conversores 1 e 2 os conversores CC-CC elevadores de tensão que compõem a topologia entrelaçada.

Na Figura 4.4 são mostradas a corrente no indutor do conversor 1 (linha contínua), as amostras obtidas pelo conversor A/D no meio do período de comutação (marcador circular), as amostras posteriormente corrigidas (marcador quadrado) e a corrente de saída da *string* PV (linha tracejada).

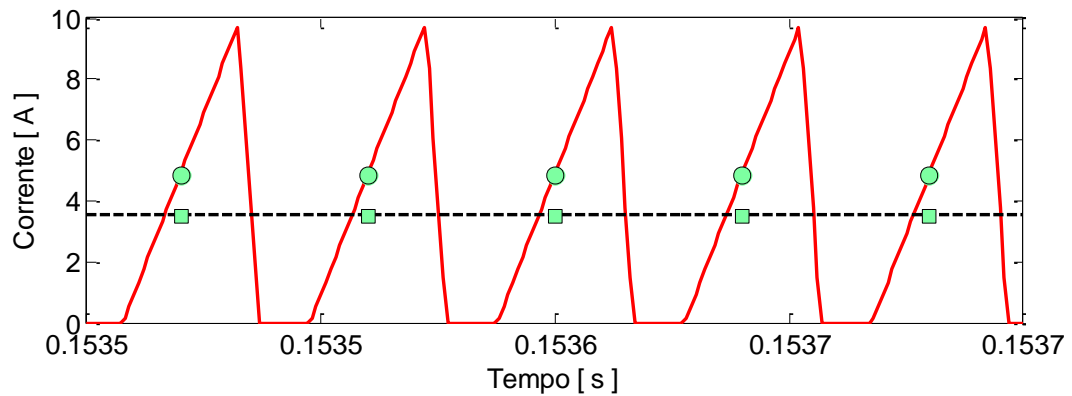


Figura 4.4 :Corrente em um dos indutores, amostras obtidas no meio do período de comutação e corrente de saída do arranjo PV.

Estes resultados mostram que a correção das amostras da corrente no indutor no MCD é eficaz.

Na Figura 4.5 são mostradas as formas de onda das correntes nos indutores em cada uma das entradas do conversor entrelaçado. Note-se que a corrente de pico no indutor do conversor 1 é superior a corrente no conversor 2, em virtude da maior irradiação solar à qual a *string* de painéis conectadas a este conversor está submetida.

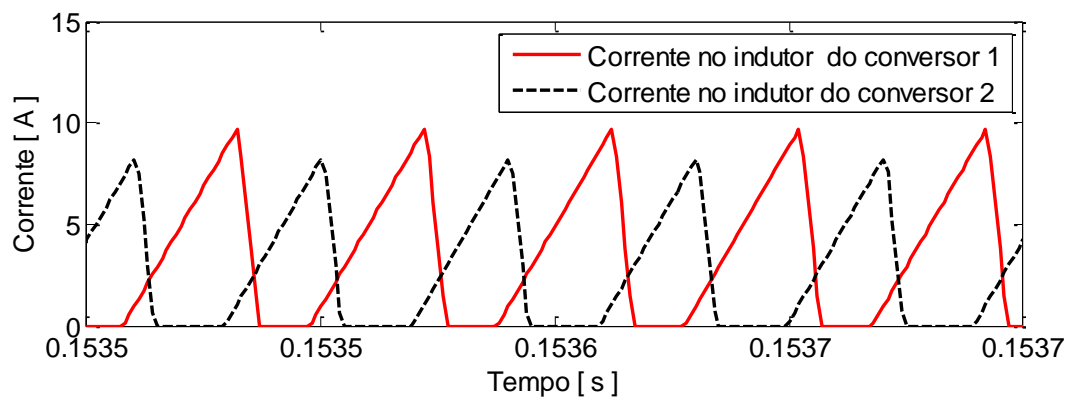


Figura 4.5: Corrente nos dois indutores do conversor entrelaçado.

O processo de amostragem da corrente nos indutores no meio do período de comutação é mostrado em detalhe nas Figura 4.6 e Figura 4.7. As portadoras triangulares são defasadas entre si de  $180^\circ$  para produzir o efeito do entrelaçamento das correntes.

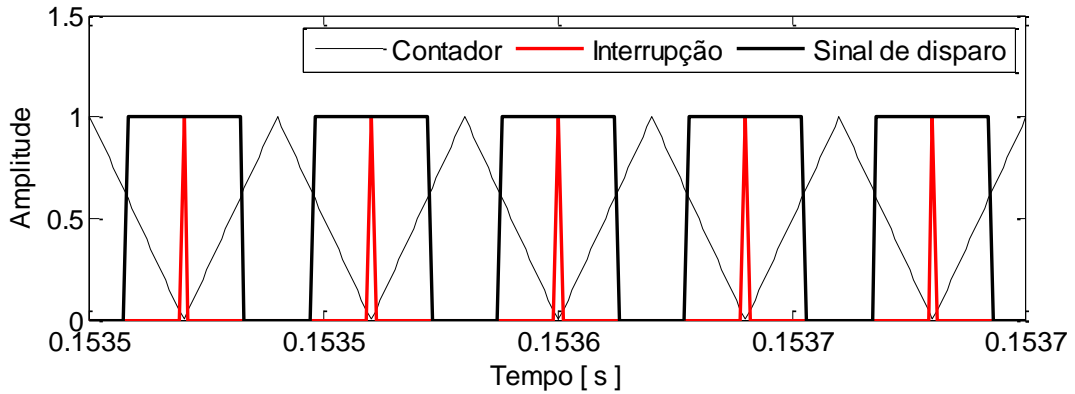


Figura 4.6: Processo de amostragem da corrente no indutor do conversor 1.

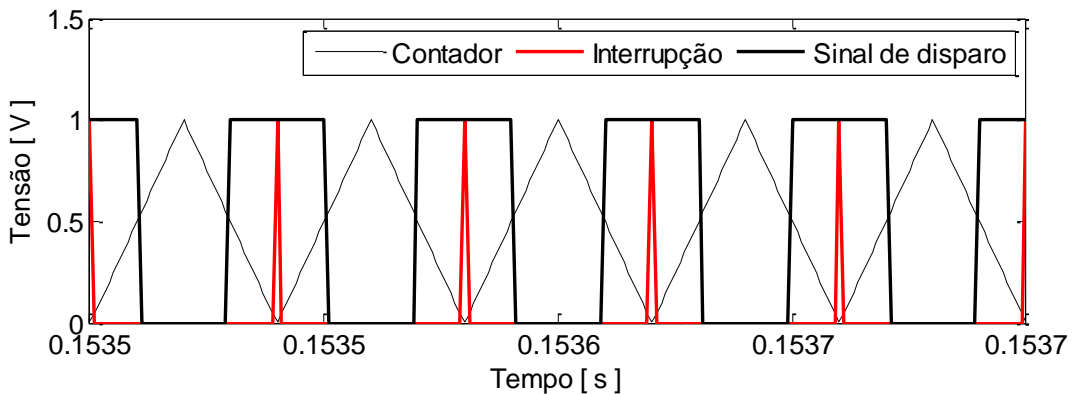


Figura 4.7: Processo de amostragem da corrente no indutor do conversor 2.

Estes resultados mostram que a defasagem em meio período das portadas triangulares produz o efeito do entrelaçamento das correntes nos dois indutores.

Para avaliar o comportamento dinâmico da corrente no indutor, na simulação referente à Figura 4.8, aplicou-se um degrau de  $1\text{ A}$  na corrente de referência fornecida pelo algoritmo MPPT. A partir destes resultados pode-se comprovar que a modelagem adotada para a malha de controle é satisfatória.

Na Figura 4.9 são mostradas as potências de saída de cada um dos arranjos. Estes resultados mostram que a potência total não ficou limitada ao valor da potência do arranjo sombreado. A mesma análise estende-se para o caso de os arranjos terem diferentes características elétricas. Nesta situação, ambos poderiam operar em torno dos respectivos MPP independentemente.



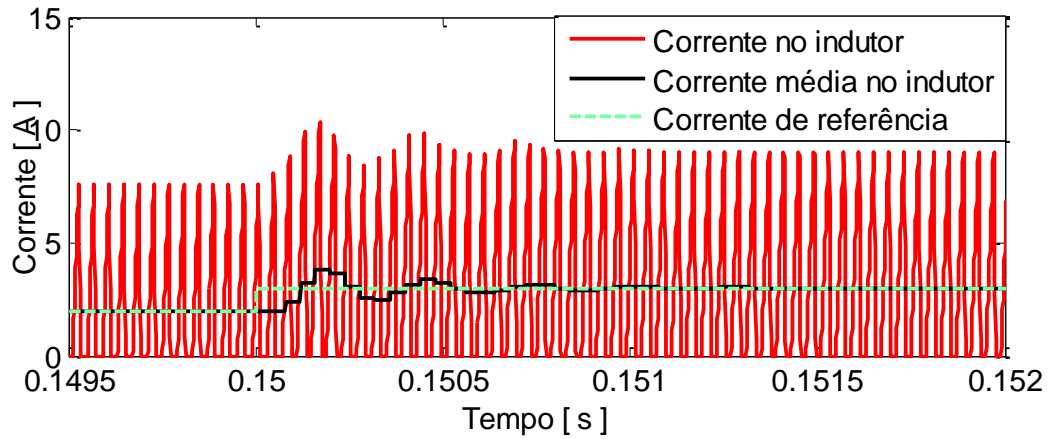


Figura 4.8: Degrau na corrente de referência.

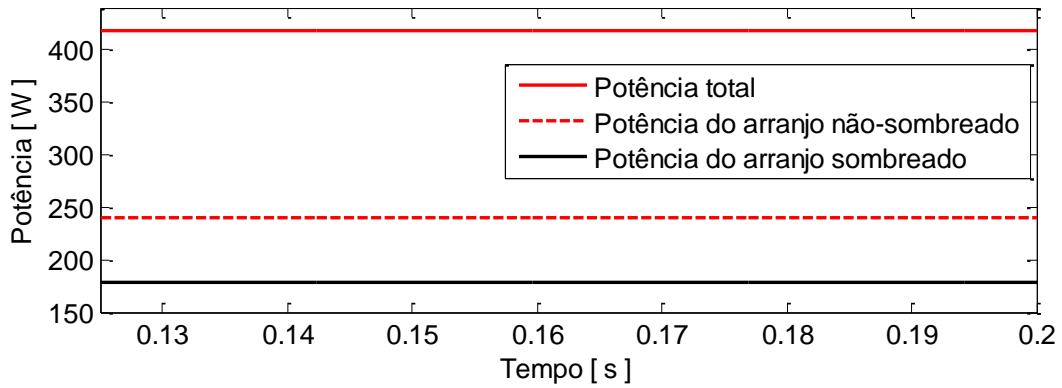


Figura 4.9: Potências de saída da planta PV.

## 4.1 CONSIDERAÇÕES FINAIS

Este Capítulo apresentou e discutiu os resultados de simulação do conversor CC-CC entrelaçado, em que foi possível testar as técnicas de amostragem e controle antes da implementação prática. Este procedimento possibilitou minimizar o tempo de desenvolvimento dos algoritmos e evitar possíveis erros na construção do protótipo.

A amostragem no meio do período de comutação é essencial para a realização do controle digital (DAMASCENO, 2008), pois elimina a necessidade da inclusão de filtros analógicos no condicionamento do sinal, cujo objetivo seria a redução de ruídos provenientes da comutação do conversor.

A correção das amostras quando o conversor opera no MCD é fundamental para o correto funcionamento do MPPT. A corrente média no indutor é a corrente de saída do arranjo PV. Assim, quando o algoritmo MPPT fornece a referência de corrente, é necessário que o controlador obtenha o valor correto da corrente média no indutor para, então, poder minimizar o erro entre as correntes de referência e a corrente medida.

Foi possível verificar o comportamento dinâmico da corrente no indutor e estes resultados mostraram que a modelagem da malha de controle, desde o modelo do conversor operando no MCD até o projeto do controlador, é satisfatória.

Em um sistema centralizado de único estágio o algoritmo MPPT pode ficar comprometido devido à impossibilidade de se obter a máxima potência individual dos painéis (ou *strings*). Considerando a impossibilidade de haver painéis com características elétricas idênticas ou mesmo que nem todos fiquem submetidos ao mesmo nível de radiação solar, o desempenho do arranjo fotovoltaico será prejudicado, especialmente se os painéis estiverem conectados em série. Nesta situação, o arranjo ficará sujeito as características do pior painel ou daquele submetido ao menor nível de radiação.

As simulações com o arranjo solar fotovoltaico submetido a níveis diferentes de radiação em seus painéis permitem concluir que a topologia entrelaçada garante que o sombreamento parcial de uma das *strings* não afeta o desempenho das demais *strings*. Esta é uma característica vantajosa desta topologia em comparação com um conversor centralizado.

## 5 RESULTADOS EXPERIMENTAIS

Neste Capítulo serão apresentados os resultados experimentais obtidos com o protótipo do conversor entrelaçado, formado pela associação de dois conversores da Semikron, cujos elementos passivos estão especificados na Tabela 4.1. Este conversor possui dois módulos IGBT SK45GB063 e é controlado a partir do DSP TMS320F2812 da Texas Instruments. A operação do conversor é investigada com e sem a função de MPPT e os testes foram realizados com uma carga resistiva. A frequência de comutação adotada é  $25\text{ kHz}$ . O arranjo solar fotovoltaico é composto por quatro painéis BPSX120 divididos em duas *strings*, cada uma composta pela associação em série de dois painéis. A energia de cada *string* é processada individualmente pelos conversores CC-CC elevadores de tensão que compõe a topologia entrelaçado. Este conversor foi empregado no Laboratório Solar Fotovoltaico da Universidade Federal de Juiz de Fora. Somadas as potências nominais de cada painel, a potência do protótipo é  $480\text{ W}$ . Na Figura 5.1 são mostrados os painéis solares fotovoltaicos.



Figura 5.1: Foto dos arranjos com os painéis fotovoltaicos.

O DSP TMS320F2812 possui em sua arquitetura um módulo Gerenciador de Eventos, que essencialmente baseia-se na configuração de contadores (TxCNT) e comparadores (TxCMPR). Tais contadores podem incrementar valores até um determinado limite e serem zerados instantaneamente (*continuous up counting mode*) ou decrementar desde o limite até zero (*continuous up/down counting mode*). Pode-se dizer que estes contadores se comportam como ondas dentes-de-serra ou triangulares. Para gerar os sinais PWM defasados de  $180^\circ$  entre si, dois contadores (T1CNT e T2CNT) foram programados para começarem a contar com valores iniciais diferentes, no modo *continuous up/down*. Uma

interrupção é gerada cada vez que os contadores são zerados (*Timer underflow*) e todo o controle do conversor está inserido dentro desta interrupção. O código fonte do programa implementado encontra-se na seção Anexos.

Na Figura 5.2 é mostrada uma fotografia da bancada experimental, em que estão identificados: protótipo do conversor entrelaçado (A), montagem com a placa de condicionamento de sinal, DSP e fonte de alimentação (B), placa de sinal de disparo dos interruptores (C) e osciloscópio digital (D).

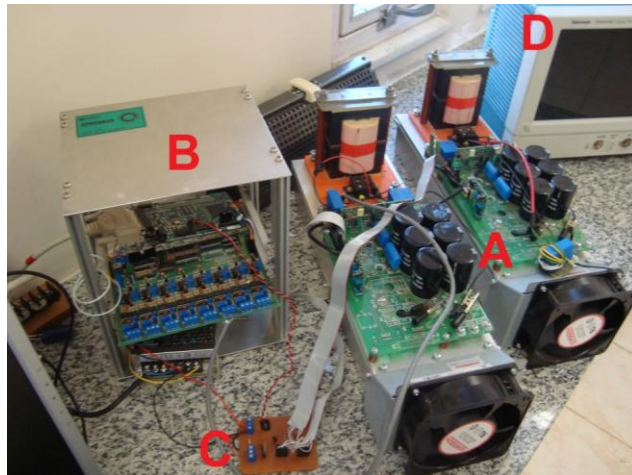


Figura 5.2: Foto da bancada experimental

Na Figura 5.3 são mostradas as correntes no conversor entrelaçado, caracterizando a operação no MCD da corrente em cada indutor. Desta figura pode-se constatar que a defasagem dos pulsos de acionamento foi eficaz para produzir o entrelaçamento das correntes.

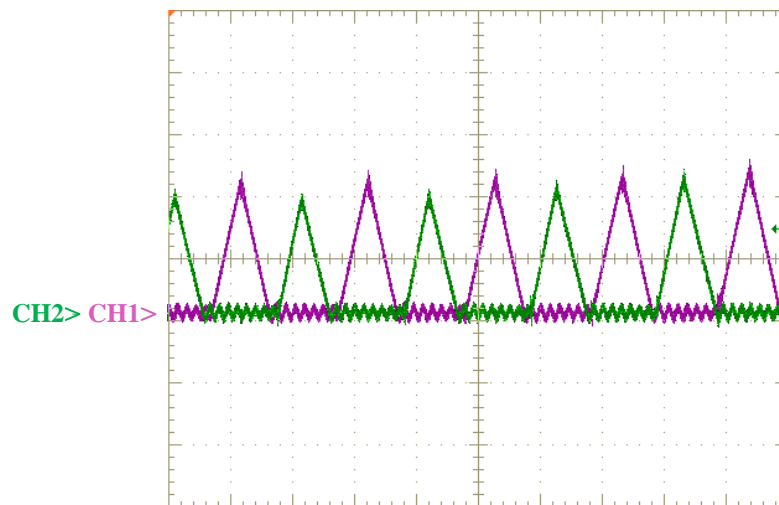


Figura 5.3: Corrente no indutor do conversor 1 (CH1) e corrente no indutor do conversor 2 (CH2). Escala horizontal 20  $\mu\text{s}/\text{div}$ ; Escala vertical: 500  $\text{mA}/\text{div}$  (CH1) e 500  $\text{mA}/\text{div}$

(CH2).

Sem a função MPPT incorporada ao controle, na Figura 5.4 é exibido o comportamento da corrente em um dos indutores e a corrente de saída do arranjo fotovoltaico após um degrau de  $200\text{ mA}$  aplicado na corrente de referência. Este resultado mostra que o controlador agiu rápida e satisfatoriamente frente à perturbação na corrente de referência.

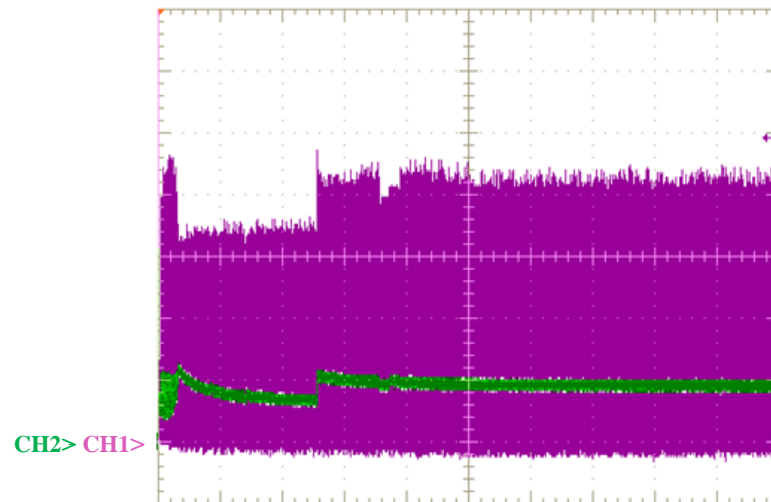


Figura 5.4: Corrente no indutor do conversor 1 (CH1) e corrente do arranjo PV 1 (CH2). Escala horizontal:  $200\text{ ms/div}$ ; Escala vertical:  $500\text{ mA/div}$  (CH1) e  $500\text{ mA/div}$  (CH2).

Na Figura 5.5 são mostradas a corrente e tensão das duas *strings*. Neste caso, o algoritmo de MPPT foi incluído no controle de apenas um dos conversores (CH1 e CH2), que obtém do arranjo fotovoltaico  $84\text{ W}$ , em média. O outro conversor foi chaveado com razão cíclica fixa (CH3 e CH4), processando apenas  $39\text{ W}$ .

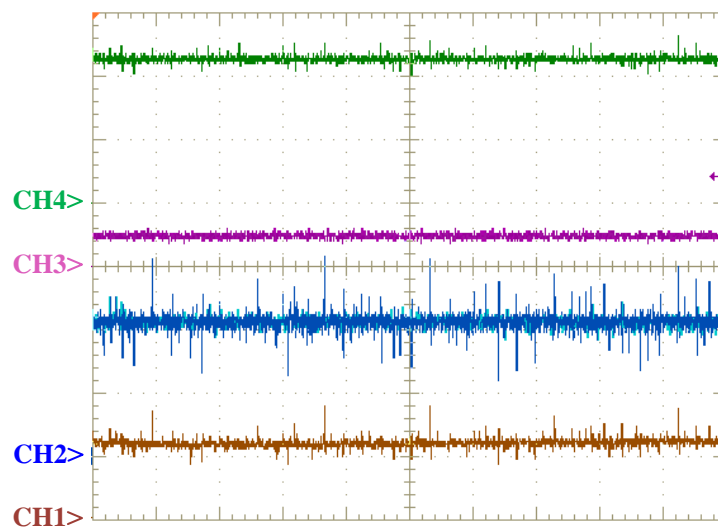


Figura 5.5: Corrente do arranjo PV 1 (CH1), tensão do arranjo PV 1 (CH2), corrente do arranjo PV 2 (CH3), tensão do arranjo PV 2 (CH4). Escala horizontal:  $2\text{ s/div}$ ; Escala

vertical: 1 A/div (CH1), 35 V/div (CH2), 1 A/div (CH3), 35 V/div (CH4).

Na figura anterior é possível observar experimentalmente o ganho de potência obtido quando o controle incorpora o MPPT, que foi, em média, de 45 W. Adotou-se o método Perturba e Observa, que fornece referência de corrente para o controlador, atualizada a uma frequência de 100 Hz.

Nas formas de onda mostradas na Figura 5.6 ambos os conversores rastreiam o MPP. Em comparação com o resultado obtido na Figura 5.5, pode-se observar que com o MPPT o mesmo arranjo passou a gerar em dado instante 105 W (CH3 e CH4), ou seja, 66 W a mais. As variações de tensão e corrente nesta figura se devem à variação da intensidade da luz solar nos painéis. Este resultado é importante, pois mostra que é possível controlar individualmente as correntes nos indutores do conversor entrelaçado, e conseqüentemente, rastrear a máxima potência separadamente de cada *string*. De fato, nesta figura a corrente terminal de cada string é diferente, o que demonstra que cada uma opera sob condições desiguais, ou seja, com níveis de radiação e/ou temperatura diferentes.

Na Figura 5.7 é mostrada uma situação em que em dado instante é induzido um sombreamento artificial em um dos arranjos PV com uma lona preta. Observa-se que o efeito da perda de potência causada pelo sombreamento forçado em uma *string* não afetou a outra.

## 5.1 CONSIDERAÇÕES FINAIS

Neste Capítulo foram apresentados os resultados experimentais dos ensaios com o protótipo do conversor entrelaçado realizando a função de MPPT em sistema de geração PV. O MPPT foi implementado no DSP utilizando o método Perturba e Observa, com controle da corrente do arranjo PV. O procedimento de controle foi aplicado individualmente a cada conversor que compõe a topologia entrelaçada. Foi possível programar o DSP para gerar os pulsos de acionamento das chaves defasados entre si de 180° de modo a produzir o efeito do entrelaçamento das correntes nos indutores do conversor.

Os resultados do MPPT mostraram-se bastante satisfatórios. O ganho de potência, em média, observado na Figura 5.5 quando o controle do conversor incorpora o algoritmo MPPT foi de aproximadamente 45 W, ou 53 %. Observou-se também que a perda de potência causada pelo sombreamento forçado de um dos arranjos não afetou o outro arranjo.

Por fim, pode-se dizer que os resultados experimentais mostraram-se satisfatórios e coerentes com os resultados obtidos nas simulações. Cabe, porém, uma ressalva com relação ao rendimento do conversor, que esteve em torno de 85 % e ficou comprometido devido a uma falha no diodo de bloqueio. Idealmente, nos instantes em que a corrente no indutor se anula a tensão no indutor deve ser igual a zero, em virtude do bloqueio do diodo. Porém, foi observado que a tensão no diodo apresenta uma oscilação, que denota que o diodo não está bloqueando a corrente devidamente.

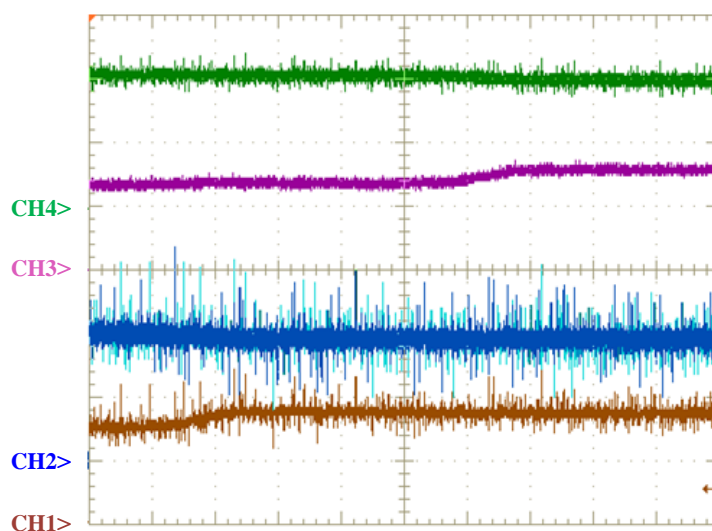


Figura 5.6: Corrente do arranjo PV 1 (CH1), tensão do arranjo PV 1 (CH2), corrente do arranjo PV 2 (CH3), tensão do arranjo PV 2 (CH4) . Escala horizontal: 40 s/div; Escala vertical: 1 A/div (CH1), 35 V/div (CH2), 1 A/div (CH3), 35 V/div (CH4).

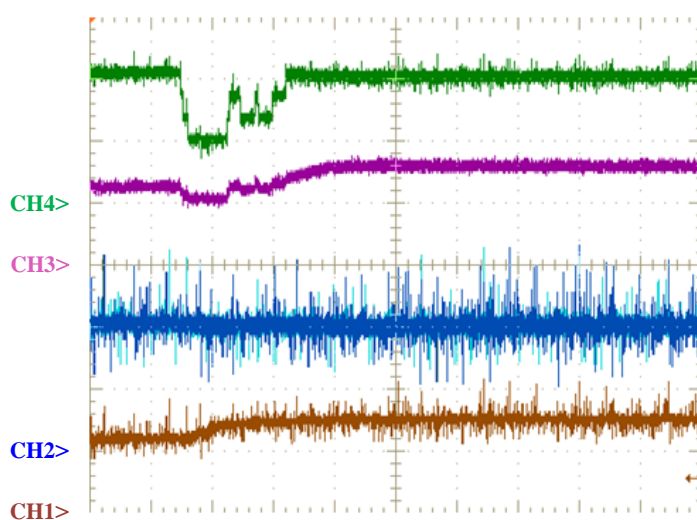


Figura 5.7: Corrente do arranjo PV 1 (CH1), tensão do arranjo PV 1 (CH2), corrente do arranjo PV 2 (CH3), tensão do arranjo PV 2 (CH4) . Escala horizontal: 10 s/div; Escala vertical: 1 A/div (CH1), 35 V/div (CH2), 1 A/div (CH3), 35 V/div (CH4).





## 6 CONCLUSÕES

### 6.1 CONSIDERAÇÕES FINAIS

O objetivo principal deste trabalho foi o estudo, construção e controle digital de conversor de múltiplas entradas operando de forma entrelaçada e no MCD com a finalidade de se obter elevado rendimento no processamento da energia gerada em arranjo solar fotovoltaico e que proporcionasse opções de expansão modular do sistema.

Dentre as diversas possibilidades de construção de conversores para sistemas fotovoltaicos, a estrutura de dois estágios é interessante por desacoplar as tensões de entrada e de saída do conversor (VILLALVA, 2010). Assim, o conversor pode operar dentro de uma faixa ampla de tensão de entrada e ser adaptado para diversos tipos de sistemas solares fotovoltaicos. Esta estrutura também permite a estratégia de modularização, mostrada na Figura 2.6, em que diversos conversores CC-CC alimentam um único conversor CC-CA conectado à rede. Foi constatado ainda, que a estrutura de múltiplos estágios possibilita mitigar o efeito do sombreamento parcial em plantas solares fotovoltaica.

A revisão bibliográfica identificou que ainda não há consenso na literatura sobre qual a melhor variável (tensão ou corrente) de controle para implementar o algoritmo. Embora a tensão terminal do painel em que ocorre o ponto de máxima potência sofra menor variação em diferentes condições de radiação solar em comparação com a corrente terminal, a resposta dinâmica do controle de corrente do conversor é mais rápida que as variações nas condições ambientais. Sendo assim, a análise comparativa permitiu concluir que não há diferenças significativas no desempenho do MPPT entre essas duas possibilidades.

O desenvolvimento do código em C usado nos blocos DLL das simulações no PSIM possibilitou evitar possíveis erros nos algoritmos de controle implementados experimentalmente em um DSP de ponto fixo.

A escolha pelo MCD para operação do conversor proporciona a diminuição dos indutores (valor de indutância, volume e peso), o que pode ser importante para aplicações residenciais. No entanto, o fator mais significativo é que a eficiência do conversor operando no MCD é sempre maior do que no MCC (PALUMBO e ALOISI, 2005), (KEBAILI e BETKA, 2009), conforme pode ser verificado no Anexo A.4.

O estudo do modelo do conversor CC-CC elevador de tensão operando no MCD, assim como o projeto e verificação da estabilidade do controle de corrente deste conversor foram investigados tanto em simulação, quanto validados experimentalmente.

A dissertação alcançou os objetivos propostos e o prosseguimento da presente pesquisa será importante para a investigação de estruturas de conversores eletrônicos de potência voltados para o processamento de energia solar fotovoltaica mais eficientes.

## **6.2 PROPOSTAS DE TRABALHOS FUTUROS**

São sugeridas como propostas de continuidade deste trabalho:

- Incluir o estudo e montagem experimental do segundo estágio de processamento (conversor CC-CA) no sistema fotovoltaico para conexão com a rede elétrica;
- Obter experimentalmente a função de transferência para pequenas perturbações do conversor CC-CC elevador de tensão operando no MCD e compará-la com o modelo teórico;
- Incluir o projeto do conversor CC-CC no escopo do trabalho.

## REFERÊNCIAS BIBLIOGRÁFICAS

BUSO, S. **Digital Control of Power Converters**. 1. ed. New Jersey: Morgan and Claypool, 2006.

CÂNDIDO, D. B. **Desenvolvimento de sistemas estáticos distribuídos "multi string", para aplicação em sistemas fotovoltaicos autônomos**. Dissertação (Mestrado em Engenharia Elétrica): Universidade Federal de Santa Maria, Santa Maria, 2010.

CASARO, M. M.; MARTINS, D. C. Modelo de arranjo fotovoltaico destinado a análises em eletrônica de potência via simulação. **Eletrônica de Potência**, v. 13, Agosto 2008.

CASARO, M. M.; MARTINS, D. C. Processamento eletrônico da energia solar fotovoltaica em sistemas conectados à rede elétrica. **Controle & Automação**, v. 21, Abril 2010.

CAVALCANTI, M. C. et al. Comparative study of maximum power point tracking techniques for photovoltaic systems. **Eletrônica de Potência**, vol. 12, 2007.

CEPEL. **Manual de engenharia para Sistemas fotovoltaicos**. Rio de Janeiro: Ediouro, 2004.

CHANG, C.; KNIGHTS, M. A. Interleaving Technique in Distribute Power Conversion Systems. **IEEE Transactions on Circuits and Systems I: Fundamental Theory and Applications**, v. 42, 1995.

CHAPMAN, P.; ESRAM, T. Comparison of photovoltaic array maximum power point tracking techniques. **IEEE Transactions on Energy Conversion**, v. 22, 2007.

CUSTOS da energia solar fotovoltaica. **Site América do Sol**, 2011. Disponível em: <<http://www.americadosol.org>>. Acesso em: 20 Setembro 2011.

DAMASCENO, A. D. C. H. **Controle preditivo de corrente aplicado a uma controlador de carga de baterias baseado em conversor CC-CC bidirecional**. Dissertação (Mestrado em Engenharia Elétrica): Universidade Federal de Juiz de Fora, Juiz de Fora, 2008.

DAMASCENO, A. D. C. H. **Controle preditivo de corrente aplicado a uma controlador de carga de baterias baseado em conversor CC-CC bidirecional**. Dissertação (Mestrado em Engenharia Elétrica): Universidade Federal de Juiz de Fora, Juiz de Fora, 2008.

DE GUSSEM, K. et al. Sample Correction for Digitally Controlled Boost PFC Converters Operating in both CCM and DCM. **Applied Power Electronics Conference and Exposition**, 2003.

ERICKSON, R. W. **Fundamentals of Power Electronics**. 2. ed. ed. New York: Kluwer Academic, 2004.

FEMIA, N. et al. Optimizing duty-cycle perturbation of P&O MPPT technique. **IEEE 35th Power Electronics Specialists Conference**, v. 3, Junho 2004.

FEMIA, N. et al. Optimizing sampling rate of P&O MPPT technique. **IEEE 35th Annual Power Electronics Specialists Conference**, v. 3, Junho 2004.

FEMIA, N. et al. Optimization of perturb and observe maximum power point tracking method. **IEEE Transactions on Power Electronics**, v. 20, Julho 2005.

FEMIA, N. et al. Guidelines for the optimization of the P&O technique in grid-connected double-stage photovoltaic systems. **IEEE International Symposium on Industrial Electronics**, Vigo, Novembro 2007.

FERREIRA, A. A. **Sistema supervisorio de gestão de múltiplas fontes de suprimento para aplicações em veículos elétricos**. Tese (Doutorado em Engenharia Elétrica): Universidade Estadual de Campinas, Campinas, 2007.

GALVANI, E.; SOUZA, I. D. A. Representação gráfica dos elementos do clima: estudo comparativo entre Maringá, PR e Botucatu, SP. **Revista Geosp - Espaço e Tempo**, 2006.

GARTH, D. et al. Multi-phase 2 kilowatt, high voltage, regulated power supply. **Power Conditioning Specialists Conference**, Pasadena, Abril 1971.

GOMES, E. D. C. **Projeto de controladores para conversores CC-CC pela abordagem do desacoplamento de estados**. Dissertação (Mestrado em Engenharia Elétrica): Universidade Federal do Maranhão, São Luís, 2009.

HUSSEIN, K. H. et al. Maximum photovoltaic power tracking : an algorithm for rapidly changing atmospheric conditions. **Generation, Transmission and Distribution, IEE Proceedings**, v. 142, Janeiro 1995.

KEBAILI, S.; BETKA, B. Efficiency Model Of DC/DC PWM Converter Photovoltaic Applications. **Global Conference on Renewables and Energy Efficiency for Desert Regions**, Amman-Jordan, Abril 2009.

KIMBALL, J. W.; KREIN, P. T. Digital ripple correlation control for photovoltaic applications. **Power Electronics Specialists Conference**, Orlando, Junho 2007.

KIMBALL, J. W.; KREIN, P. T. Discrete-time ripple correlation control for maximum power point tracking. **IEEE Transactions on Power Electronics**, v. 23, Setembro 2008.

LEE, S.; KIM, J.-E.; CHA, H. Design and Implementation of Photovoltaic Power Conditioning. **Industry Applications Society Annual Meeting**, Edmonton, v. 5, Outubro 2008.

LICARDO, F. et al. Interleaved dc-dc Converters for Photovoltaic Modules. **International Conference on Clean Electrical Power**, Capri, Maio 2007.

LOPES, L. C. G. **Sistema experimental fotovoltaico de geração de energia elétrica operando em paralelo com a rede elétrica CA**. Dissertação (Mestrado em Engenharia Elétrica): Universidade Federal de Juiz de Fora, Juiz de Fora, 2006.

LUQUE, A.; HEGEDUS, S. **Handbook of photovoltaic science and engineering**. 1. ed. Chichester: Wiley, 2003.

MARKVART, T.; CASTAÑER, L. **Practical Handbook of photovoltaics**. 1. ed. Kidlington: Elsevier, 2003.

MASOUM, M. A. S.; DEHBONEI, H.; FUCHS, E. F. Theoretical and experimental analyses of photovoltaic systems with voltage and current-based maximum power point tracking. **IEEE Transactions on Energy Conversion**, Dezembro 2002.

MASOUM, M. A. S.; SARVI, M. Voltage and current based MPPT of solar arrays under variable insolation and temperature conditions. **Universities Power Engineering Conference**, Cardiff, Setembro 2010.

MATLAB Online Reference Documentation. **MATLAB R2008a Help on Continuous/Discrete Conversions**, 2008. Disponível em: <<http://www.mathworks.com/help/toolbox/control/ref/c2d.html>>. Acesso em: 09 Julho 2010.

MEINHARDT, M. et al. Multi-string-converter with reduced specific costs and enhanced functionality. **Solar Energy**, v. 69, Julho 2001.

MEINHARDT, M.; CRAMER, G. Past, present and future of grid connected photovoltaic and hybrid power systems. **Power Engineering Society Summer Meeting**, Seattle, v. 2, Agosto 2000.

MELO, G. D. A. E. **Retificador entrelaçado Boost, no modo de condução descontínua, com técnica de correção da corrente de entrada e elevado fator de potência, para aplicação em sistemas trólebus**. Tese (Doutorado em Engenharia Elétrica): Universidade Estadual Paulista, Ilha Solteira, 2010.

MIYATAKE, M. et al. Control characteristics of a Fibonacci-search-based maximum power point tracker when a photovoltaic array is partially shaded. **International Power Electronics and Motion Control Conference**, Xi'an, v. 2, Agosto 2004.

MIYATAKE, M. et al. A novel maximum power point tracker controlling several converters connected to photovoltaic arrays with particle swarm optimization technique. **European Conference on Power Electronics and Applications**, Aalborg, Setembro 2007.

OGATA, K. **Engenharia de Controle Moderno**. 4. ed. São Paulo: Prentice-Hall, 2003.

PALUMBO, G.; ALOISI, W. Efficiency model of boost dc–dc PWM converters. **International Journal of circuit theory and applications**, 33, Maio 2005.

PEFTITSIS, D.; ADAMIDIS, G.; BALOUKTSIS, A. An investigation of new control method for MPPT in PV array using DC – DC buck – boost converter. **International Conference on Renewable Energy Sources** , Corfu, 2008.

PERREAULT, D. J.; KASSAKIAN, J. G. Distributed interleaving of paralleled power converters. **IEEE Transactions on Circuits and Systems I: Fundamental Theory and Applications**, v. 44, Agosto 1997.

POMILIO, J. A. Projeto de sistemas de controle linear para fontes chaveadas: Notas de Aula. Disponível em: <<http://www.dsce.fee.unicamp.br/~antenor/pdf/ffiles/>>. Acesso em: 26 Junho 2010.

RESERVAS atuais de petróleo devem se esgotar em 40 anos. **Revista Em Discussão**, Abril 2010. Disponível em: <<http://www.senado.gov.br/noticias/Jornal/emdiscussao/revista-em-discussao-edicao-abril-2010/noticias/reservas-atuais-de-petroleo-devem-se-esgotar-em-40-anos-p3.aspx>>. Acesso em: 14 Abril 2011.

ROSEMBACK, R. H. **Conversor CC-CC Bidirecional Buck-Boost atuando como Controlador de Carga de Baterias em um Sistema Fotovoltaico**. Dissertação (Mestrado em Engenharia Elétrica): Universidade Federal de Juiz de Fora, Juiz de Fora, 2004.

SUN, J. et al. Averaged Modeling of PWM Converters Operating in Discontinuous Conduction Mode. **IEEE Transactions on Power Electronics**, v. 16, 2001.

SYAFARUDDIN; KARATEPE, E.; HIYAMA, T. Artificial neural network-polar coordinated fuzzy controller based maximum power point tracking control under partially shaded conditions. **Renewable Power Generation**, v. 3, Junho 2009.

VILLALVA, M. G. **Conversor Eletrônico de Potência Trifásico para Sistema Fotovoltaico Conectado à Rede Elétrica**. Tese (Doutorado em Engenharia Elétrica): Universidade Estadual de Campinas, Campinas, 2010.

VILLALVA, M. G.; FILHO, E. R. Dynamic analysis of the input controlled buck converter fed by a fotovoltaic array. **Controle & Automação**, v. 19, Junho 2008.

VILLALVA, M. G.; GAZOLI, J. R.; FILHO, E. R. Analysis and simulation of the P&O MPPT algorithm using a linearized PV array model. **Congresso Brasileiro de Eletrônica de Potência**, Bonito, Dezembro 2009.

VILLALVA, M. G.; GAZOLI, J. R.; RUPPERT, E. Comprehensive approach to modeling and simulation of photovoltaic arrays. **IEEE Transactions on Power Electronics**, v. 24, Maio 2009.

VILLALVA, M. G.; GAZOLI, J. R.; RUPPERT, E. Modeling and circuit-based simulation of photovoltaic arrays. **Congresso Brasileiro de Eletrônica de Potência**, Bonito, v. 14, Dezembro 2009.

XIAO, W.; DUNFORD, W. G. Topology Study of Photovoltaic Interface for Maximum Power Point Tracking. **IEEE Transactions On Industrial Electronics**, v. 54, Junho 2007.

XIAO, W.; PALMER, P. R.; CAPEL, A. Regulation of Photovoltaic Voltage. **IEEE Transactions On Industrial Electronics**, 54, NO. 3, 2007.

ZULUAGA, E. I. A. **Modelling and control of an asymmetric interleaved DC to DC switching converter**. Tese (Doutorado em Engenharia Elétrica): Universitat Rovira i Virgili, Tarragona, 2009.





## ANEXOS

### ANEXO A

#### A.1 PRINCÍPIO DO EQUILÍBRIO VOLT-SEGUNDO NO INDUTOR

Em regime permanente, o valor médio da tensão aplicada ao indutor do conversor elevador de tensão em um período de comutação é igual a zero, ou seja:

$$V_L = \frac{1}{T_s} \cdot \int_0^{T_s} v_L(t) \cdot dt = 0 \quad (\text{A.1})$$

#### A.2 PRINCÍPIO DO EQUILÍBRIO DE CARGA DO CAPACITOR

Em regime permanente, o valor médio da corrente no capacitor num período de comutação é igual a zero, ou seja:

$$I_c = \frac{1}{T_s} \cdot \int_0^{T_s} i_c(t) \cdot dt = 0 \quad (\text{A.2})$$

### A.3 LIMITE ENTRE OS MODOS DE OPERAÇÃO

Da observação da Figura A.3, tem-se que o valor mínimo da corrente no indutor é  $(I_L - \Delta i_L)$ . Pode-se então estabelecer a seguinte condição para o limite entre o MCC e o MCD.

$$\begin{aligned} I_L > \Delta i_L & \quad \text{CCM} \\ I_L < \Delta i_L & \quad \text{DCM} \end{aligned} \tag{A.3}$$

Em que, a ondulação de corrente no indutor  $\Delta i_L$ , esboçada na Figura A.3, durante o primeiro subintervalo do período de comutação é dada pela inclinação da curva multiplicada pelo tamanho do subintervalo, ou seja:

$$\Delta i_L = \frac{V_{in}}{L} \cdot D \cdot T_s \tag{A.4}$$

### A.4 ANÁLISE DO RENDIMENTO DO CONVERSOR

Nesta sub-seção será feita uma análise comparativa do rendimento do conversor CC-CC elevador de tensão ideal operando no MCC e no MCD. Os elementos passivos e os interruptores podem ser projetados segundo as correntes RMS e as correntes de pico nominais que circulam por eles, derivadas nas subseções seguintes.

#### A.4.1 Corrente RMS No Indutor no MCC

Reportando-se à Figura A.3, pelo princípio do equilíbrio volt-segundo no indutor, pode-se escrever que:

$$V_{in} \cdot D \cdot T_s + (V_{in} - V_o) \cdot D' \cdot T_s = 0 \quad (\text{A.5})$$

Como consequência, denotando  $U$  como a razão entre a tensão CC de saída,  $V_o$ , e a tensão CC de entrada,  $V_{in}$ , tem-se que:

$$U = \frac{V_o}{V_{in}} = \frac{1}{1 - D} \quad (\text{A.6})$$

A ondulação de corrente no indutor  $\Delta i_L$ , dada por (A.4), pode ser rearranjada e reescrita como:

$$\Delta i_L = \frac{V_o \cdot T_s}{L} \cdot \left( \frac{U - 1}{U^2} \right) \quad (\text{A.7})$$

E ainda considerando condições ideais, a corrente média no indutor é:

$$I_L = U \cdot I_o \quad (\text{A.8})$$

Em que  $I_o$  é a corrente média de saída pela resistência da carga  $R_o$ .

Por definição, a corrente RMS no indutor é dada por:

$$I_{L,RMS} = \left( \frac{1}{T_s} \cdot \int_0^{T_s} i_L^2(t) \cdot dt \right)^{1/2} \quad (\text{A.9})$$

Para o conversor operando no MCC, tem-se que:

$$I_{L,RMS} = \left[ \frac{1}{T_s} \cdot \int_0^{D \cdot T_s} \left( I_L - \frac{\Delta i_L}{2} + \frac{\Delta i_L}{D \cdot T_s} \cdot t \right)^2 \cdot dt + \right. \\ \left. + \frac{1}{T_s} \cdot \int_{D \cdot T_s}^{T_s} \left( I_L - \frac{\Delta i_L}{2} + \frac{\Delta i_L}{T_s \cdot (1 - D)} \cdot (T_s - t) \right)^2 \cdot dt \right]^{1/2} \quad (\text{A.10})$$

Resolvendo (A.10), de acordo com (PALUMBO e ALOISI, 2005) obtém-se:

$$I_{L,RMS} = \left( U \cdot I_o^2 + \frac{\Delta i_L^2}{12} \right)^{1/2} \quad (\text{A.11})$$

### A.4.2 Corrente RMS no Indutor no MCD

Assume-se agora que o conversor opera no MCD. Neste caso, a forma de onda típica da corrente no indutor é mostrada na Figura 3.2. Usando novamente o princípio do equilíbrio volt-segundo no indutor, tem-se que:

$$D_1 \cdot (V_{in}) + D_2 \cdot (V_{in} - V_o) + T_s \cdot (1 - D_1 - D_2) \cdot (0) = 0 \quad (\text{A.12})$$

Rearranjando (A.12) tem-se a expressão para o ganho estático do conversor:

$$U = \frac{V_o}{V_{in}} = \frac{D_1 + D_2}{D_2} \quad (\text{A.13})$$

A corrente RMS no indutor é novamente calculada segundo (A.9). Para o MCD, obtém-se:

$$I_{L,RMS} = \left[ \frac{1}{T_s} \cdot \int_0^{D_1 \cdot T_s} I_P \cdot \left( \frac{t}{D_1 \cdot T_s} \right)^2 \cdot dt + \frac{1}{T_s} \cdot \int_{D_1 \cdot T_s}^{D_2 \cdot T_s} I_P \cdot \left( \frac{T_s \cdot (D_1 + D_2) - t}{T_s \cdot D_2} \right)^2 \cdot dt \right]^{1/2} \quad (\text{A.14})$$

Resolvendo (A.14), de acordo com (PALUMBO e ALOISI, 2005) obtém-se:

$$I_{L,RMS} = I_o \cdot \left( \frac{8}{9} \cdot \frac{U \cdot (U - 1) \cdot V_o \cdot T_s}{I_o \cdot L} \right)^{1/4} \quad (\text{A.15})$$

### A.4.3 Rendimento

O circuito equivalente do conversor CC-CC elevador de tensão, considerando a inclusão de elementos parasitas, é mostrado na Figura A.1.

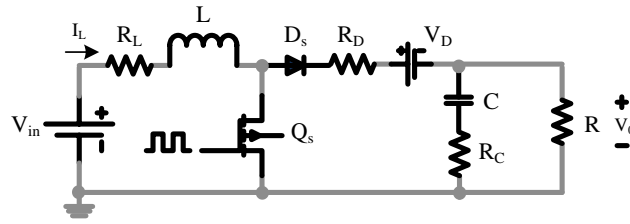


Figura A.1: Circuito esquemático do conversor CC-CC elevador de tensão com a presença de elementos parasitas.

As perdas no indutor e no capacitor de saída são modeladas como as resistências série equivalentes (RSE)  $R_L$  e  $R_C$ , respectivamente, associadas a estes elementos. O diodo é modelado como uma fonte de tensão constante  $V_F$  em série com a resistência  $R_D$  quando está diretamente polarizado, e como circuito aberto quando reversamente polarizado. A frequência de comutação é considerada pequena o bastante tal que as perdas por comutação podem ser desprezadas. As perdas no circuito de controle também são negligenciadas.

Considerando as perdas por condução no indutor, tem-se que:

$$P_{R_L} = R_L \cdot I_{L,RMS}^2 \quad (\text{A.16})$$

As perdas no diodo são dadas por:

$$P_{R_D} = R_D \cdot I_{D,RMS}^2 \quad (\text{A.17})$$

Em que  $I_{D,RMS}$  é a corrente RMS pelo diodo.

O princípio do equilíbrio de carga do capacitor estabelece que a corrente média que flui pelo capacitor em um período de comutação deve ser igual a zero. Conseqüentemente, o valor médio da corrente no diodo é igual ao valor médio da corrente de saída. A corrente RMS no diodo é então dada por (PALUMBO e ALOISI, 2005):

$$I_{D,RMS} = \left( \frac{1}{T_s} \cdot \int_0^{T_s} i_D^2(t) \cdot dt \right)^{1/2} = \left( \frac{1}{M} \right)^{1/2} \cdot I_{L,RMS} \quad (\text{A.18})$$

Adicionalmente, é possível verificar que a corrente RMS no interruptor  $Q_s$  é dada por (PALUMBO e ALOISI, 2005):

$$I_{Q_s,RMS} = \left( \frac{1}{T_s} \cdot \int_0^{T_s} i_{Q_s}^2(t) \cdot dt \right)^{1/2} = \left( \frac{M-1}{M} \right)^{1/2} \cdot I_{L,RMS} \quad (\text{A.19})$$

As perdas no capacitor de saída  $C$  são dadas por:

$$P_C = R_C \cdot I_{C,RMS}^2 \quad (A.20)$$

Em que  $I_{C,RMS}$  é a corrente RMS pelo capacitor. A corrente RMS no capacitor pode ser calculada levando-se em conta que  $i_C = i_D - I_o$ . Deste modo, tem-se que (PALUMBO e ALOISI, 2005):

$$I_{C,RMS} = \left( \frac{1}{T_s} \cdot \int_0^{T_s} i_C^2(t) \cdot dt \right)^{1/2} = \left( \frac{1}{M} \right) \cdot I_{L,RMS}^2 - I_o^2 \quad (A.21)$$

Coletando os termos em (A.16), (A.17) e (A.20) e escrevendo-se a potência de saída como  $P_o = V_o \cdot I_o$ , tem-se que o rendimento do conversor é:

$$\eta = \frac{P_o}{P_o + P_{R_L} + P_{R_D} + P_C} \quad (A.22)$$

As relações (A.16), (A.17) e (A.20) são válidas tanto para os dois modos de operação. O que difere a eficiência dos dois casos é a corrente RMS no indutor, dada por (A.11) e (A.15) para o MCC e para o MCD, respectivamente. É possível verificar que (A.11) e (A.15) se tornam a mesma expressão no limite entre os MCC e MCD, em que  $I_{L,RMS} = \frac{2 \cdot U \cdot I_o}{\sqrt{3}}$  (PALUMBO e ALOISI, 2005). Na Figura A.2 é mostrado o rendimento teórico do conversor CC-CC elevador de tensão em regime permanente levando-se em conta as perdas discutidas anteriormente. Os valores dos componentes do conversor são especificados a seguir: indutor igual a  $170 \mu H$  ( $RSE = 0.5 \Omega$ ), capacitor de saída é igual a  $226 mF$  ( $RSE = 0.05 \Omega$ ) e diodo Schottky, com  $V_F = 230 mV$  e  $R_F = 0.230 \Omega$ . A frequência de comutação é igual a  $25 kHz$  e a tensão de saída é mantida constante em  $320 V$ . A curva é traçada para quatro diferentes níveis de tensão de entrada. Note-se que o rendimento está em função da corrente de saída, mas também pode ser interpretado como em função da potência, já que a tensão de saída do conversor é constante.

De acordo com esta análise, o rendimento do conversor operando no MCD é sempre melhor do que quando operando no MCC (PALUMBO e ALOISI, 2005), (KEBAILI e BETKA, 2009). Isto significa que se eficiência elevada é o principal objetivo do projeto, o conversor deve sempre operar no MCD. Como consequência, tem-se que para uma determinada aplicação, em que os parâmetros indutância, frequência de comutação, tensão de saída e tensão de entrada são estabelecidos, deve haver um limite para a corrente de saída  $I_o$ . Uma abordagem mais completa, em que todas as perdas possíveis no conversor são

detalhadas e incluídas na modelagem pode ser encontrada em (PALUMBO e ALOISI, 2005) e (KEBAILI e BETKA, 2009), obtendo-se as mesmas conclusões.

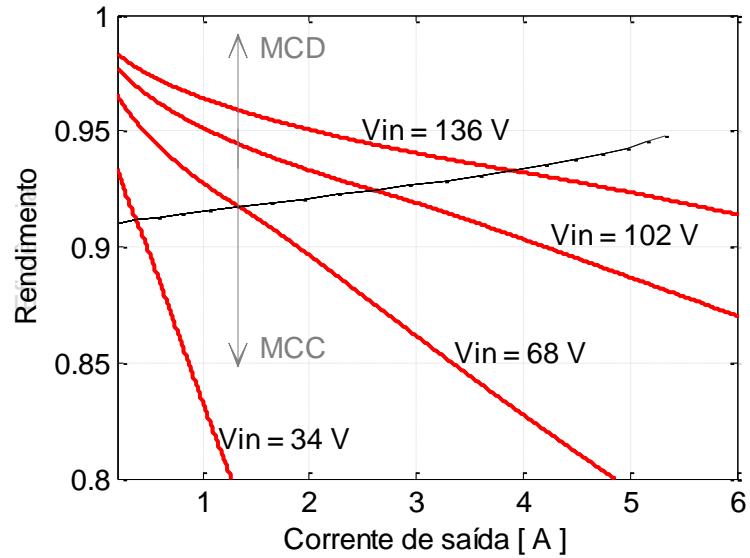


Figura A.2: Rendimento teórico do conversor em função da corrente de saída.

## ANEXO B

### B.1 ANÁLISE DE PEQUENOS SINAIS DO CONVERSOR CC-CC ELEVADOR DE TENSÃO NO MCC

A comutação das chaves semicondutoras nos conversores estáticos promove periódicas mudanças de configuração no circuito, cada uma delas descrita por um conjunto de equações. Na Figura A.3 é mostrada a forma de onda típica da corrente no indutor do conversor CC-CC elevador de tensão no MCC, em que  $D$  é a razão entre o tempo que o interruptor  $Q_s$  permanece ligado e o período de comutação  $T_s$ , denotada como razão cíclica.

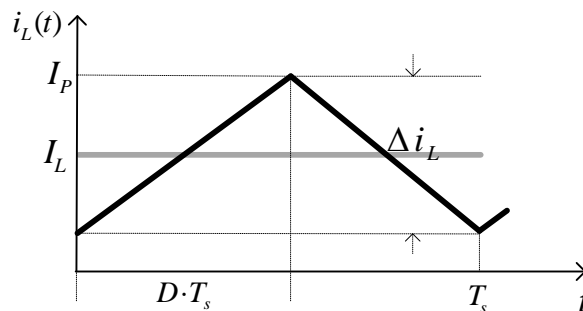


Figura A.3: Forma de onda da corrente no indutor no MCC.

No caso da operação em MCC, há dois circuitos equivalentes em um período de comutação. Um para o subintervalo de tempo  $d \cdot T_s$ , mostrado na Figura A.4 (a), e outro para o subintervalo de tempo complementar  $d' = (1 - d \cdot T_s)$ , mostrado na Figura A.4 (b).

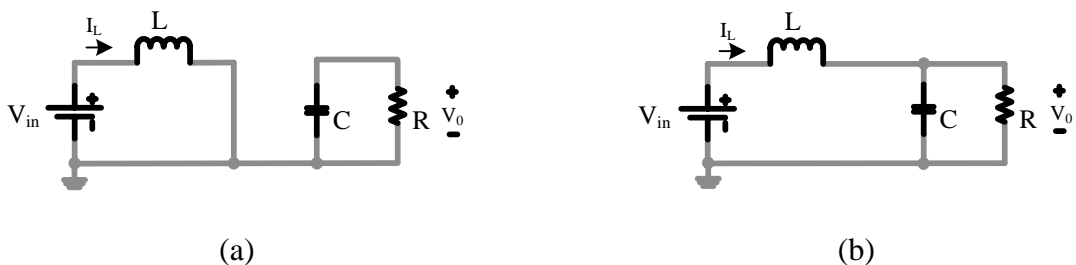


Figura A.4: Circuitos equivalentes do conversor CC-CC elevador de tensão no MCC, para (a)



subintervalo  $d \cdot T_s$ , (b) subintervalo  $d' = (1 - d \cdot T_s)$ .

### B.1.1 Descrição por Variáveis de Estado dos Circuitos Equivalentes

Em cada estado do circuito, ou seja, para cada subintervalo do período de comutação, pode-se escrever um conjunto de equações na formulação em espaço de estados:

$$\dot{\mathbf{x}} = \mathbf{A}_1 \cdot \mathbf{x} + \mathbf{B}_1 \cdot v_{in} \quad 0 \leq t < d \cdot T_s \quad (\text{A.23})$$

$$\dot{\mathbf{x}} = \mathbf{A}_2 \cdot \mathbf{x} + \mathbf{B}_2 \cdot v_{in} \quad d \cdot T_s \leq t < T_s \quad (\text{A.24})$$

Para o circuito da Figura A.4 (a), tem-se que:

$$L \cdot \frac{di_L}{dt} = v_{in} \quad (\text{A.25})$$

$$C \cdot \frac{dv_o}{dt} = -\frac{v_o}{R} \quad (\text{A.26})$$

Matricialmente:

$$\frac{d}{dt} \begin{bmatrix} i_L \\ v_o \end{bmatrix} = \begin{bmatrix} 0 & -\frac{1}{L} \\ \frac{1}{C} & -\frac{1}{R \cdot C} \end{bmatrix} \cdot \begin{bmatrix} i_L \\ v_o \end{bmatrix} + \begin{bmatrix} \frac{1}{L} \\ 0 \end{bmatrix} \cdot v_{in} \quad (\text{A.27})$$

Resolvendo o circuito da Figura A.4 (b), tem-se:

$$L \cdot \frac{d}{dt} i_L = v_{in} - v_o \quad (\text{A.28})$$

$$C \cdot \frac{d}{dt} v_o = i_L - \frac{v_o}{R} \quad (\text{A.29})$$

Na forma matricial:

$$\frac{d}{dt} \begin{bmatrix} i_L \\ v_o \end{bmatrix} = \begin{bmatrix} 0 & 0 \\ 0 & -\frac{1}{R \cdot C} \end{bmatrix} \cdot \begin{bmatrix} i_L \\ v_o \end{bmatrix} + \begin{bmatrix} 1 \\ 0 \end{bmatrix} \cdot v_{in} \quad (\text{A.30})$$

## B.1.2 Descrição por Variáveis de Estado Médio

Obtém-se a descrição média do circuito em um período de comutação ponderando as equações em com relação ao intervalo de tempo a que se referem, ou seja:

$$\dot{x} = [d \cdot \mathbf{A}_1 + (1 - d) \cdot \mathbf{A}_2] \cdot x + [d \cdot \mathbf{B}_1 + (1 - d) \cdot \mathbf{B}_2] \cdot v_{in} \quad (\text{A.31})$$

Dessa forma, tem-se que:

$$\begin{aligned} \frac{d}{dt} \begin{bmatrix} i_L \\ \bar{v}_o \end{bmatrix} = d \cdot \left( \begin{bmatrix} 0 & 0 \\ 0 & -\frac{1}{R \cdot C} \end{bmatrix} \cdot \begin{bmatrix} i_L \\ v_o \end{bmatrix} + \begin{bmatrix} 1 \\ 0 \end{bmatrix} \cdot v_{in} \right) + d' \\ \cdot \left( \begin{bmatrix} 0 & -\frac{1}{L} \\ \frac{1}{C} & -\frac{1}{R \cdot C} \end{bmatrix} \cdot \begin{bmatrix} i_L \\ v_o \end{bmatrix} + \begin{bmatrix} 1 \\ 0 \end{bmatrix} \cdot v_{in} \right) \end{aligned} \quad (\text{A.32})$$

Rearranjando (A.32) obtém-se:

$$\frac{d}{dt} \begin{bmatrix} i_L \\ v_o \end{bmatrix} = \begin{bmatrix} 0 & -\frac{d'}{L} \\ \frac{d'}{C} & -\frac{1}{R \cdot C} \end{bmatrix} \cdot \begin{bmatrix} i_L \\ v_o \end{bmatrix} + \begin{bmatrix} 1 \\ 0 \end{bmatrix} \cdot v_{in} \quad (\text{A.33})$$

## B.1.3 Obtenção da relação de Conversão em Regime Permanente

Para grandes sinais,  $v_{in} = V_{in}$ ,  $v_o = V_o$ ,  $i_L = I_L$ ,  $d = D$  e  $d' = D'$  são constantes. Neste caso, obtém-se (A.34) a partir de (A.33):

$$\begin{bmatrix} 0 & -\frac{D'}{L} \\ \frac{D'}{C} & -\frac{1}{R \cdot C} \end{bmatrix} \cdot \begin{bmatrix} I_L \\ V_o \end{bmatrix} + \begin{bmatrix} 1 \\ 0 \end{bmatrix} \cdot V_{in} = 0 \quad (\text{A.34})$$

Ou seja:

$$\begin{cases} I_L = \frac{V_{in}}{D'^2 \cdot R_o} \\ \frac{V_o}{V_{in}} = \frac{1}{D'} \end{cases} \quad (\text{A.35})$$

A equação (A.35) representa a característica do conversor elevador para grandes sinais no MCC.

### B.1.4 Introdução das Pequenas Perturbações

O modelo de pequenos sinais também pode ser obtido de (A.32). As variáveis de estado, de saída e a razão cíclica podem ser decompostas em um valor CC de regime permanente, representado por letra maiúscula, e pequenas perturbações CA representadas por letras minúsculas grafadas com “~” que representam a variação em torno do ponto de operação. Para efeitos de simplicidade, assume-se que a tensão de entrada  $V_{in}$  é constante. Quando há uma pequena perturbação positiva na razão cíclica  $D + \tilde{d}$  (equivalente a  $D' - \tilde{d}$ ), tanto a corrente no indutor  $i_L$  quanto a tensão no capacitor  $v_o$  irão sofrer uma pequena perturbação. Portanto, (A.33) pode ser reescrita da seguinte forma:

$$\frac{d}{dt} \begin{bmatrix} \tilde{i}_L \\ \tilde{v}_o \end{bmatrix} = \begin{bmatrix} 0 & -\frac{(D' - \tilde{d})}{L} \\ \frac{(D' - \tilde{d})}{C} & -\frac{1}{R \cdot C} \end{bmatrix} \cdot \begin{bmatrix} I_L + \tilde{i}_L \\ V_o + \tilde{v}_o \end{bmatrix} + \begin{bmatrix} 1 \\ 0 \end{bmatrix} \cdot v_{in} \quad (\text{A.36})$$

Rearranjando a equação anterior:

$$\begin{aligned} \frac{d}{dt} \begin{bmatrix} \tilde{i}_L \\ \tilde{v}_o \end{bmatrix} &= \begin{bmatrix} 0 & -\frac{D'}{L} \\ D' & \frac{1}{R \cdot C} \end{bmatrix} \cdot \begin{bmatrix} \tilde{i}_L \\ \tilde{v}_o \end{bmatrix} + \begin{bmatrix} 0 & \frac{\tilde{d}}{L} \\ -\frac{\tilde{d}}{C} & 0 \end{bmatrix} \cdot \begin{bmatrix} I_L \\ V_o \end{bmatrix} + \begin{bmatrix} 0 & -\frac{D'}{L} \\ D' & \frac{1}{R \cdot C} \end{bmatrix} \cdot \begin{bmatrix} I_L \\ V_o \end{bmatrix} + \begin{bmatrix} V_{in} \\ L \\ 0 \end{bmatrix} \\ &+ \begin{bmatrix} 0 & \frac{\tilde{d}}{L} \\ -\frac{\tilde{d}}{C} & 0 \end{bmatrix} \cdot \begin{bmatrix} \tilde{i}_L \\ \tilde{v}_o \end{bmatrix} \end{aligned} \quad (\text{A.37})$$

Substituindo (A.35) em (A.37), o termo  $\begin{bmatrix} 0 & -\frac{D'}{L} \\ D' & \frac{1}{R \cdot C} \end{bmatrix} \cdot \begin{bmatrix} I_L \\ V_o \end{bmatrix} + \begin{bmatrix} V_{in} \\ L \\ 0 \end{bmatrix}$  é cancelado.

Ainda, considerando que  $\tilde{d}$ ,  $\tilde{i}_L$  e  $\tilde{v}_o$  são pequenas perturbações, seu produto é muito pequeno e o termo  $\begin{bmatrix} 0 & \frac{\tilde{d}}{L} \\ -\frac{\tilde{d}}{C} & 0 \end{bmatrix} \cdot \begin{bmatrix} \tilde{i}_L \\ \tilde{v}_o \end{bmatrix}$  é aproximadamente igual zero. Sendo assim, reescreve-se (A.37) da seguinte forma:

$$\frac{d}{dt} \begin{bmatrix} \tilde{i}_L \\ \tilde{v}_o \end{bmatrix} = \begin{bmatrix} 0 & -\frac{D'}{L} \\ D' & \frac{1}{R \cdot C} \end{bmatrix} \cdot \begin{bmatrix} \tilde{i}_L \\ \tilde{v}_o \end{bmatrix} + \begin{bmatrix} 0 & \frac{\tilde{d}}{L} \\ -\frac{\tilde{d}}{C} & 0 \end{bmatrix} \cdot \begin{bmatrix} I_L \\ V_o \end{bmatrix} \quad (\text{A.38})$$

Substituindo  $I_L$  pelo seu valor CC dado por (A.35) tem-se a equação linearizada do modelo de espaço de estados para o conversor elevador operando no MCC:

$$\frac{d}{dt} \begin{bmatrix} \tilde{i}_L \\ \tilde{v}_o \end{bmatrix} = \begin{bmatrix} 0 & -\frac{D'}{L} \\ D' & \frac{1}{R \cdot C} \end{bmatrix} \cdot \begin{bmatrix} \tilde{i}_L \\ \tilde{v}_o \end{bmatrix} + \begin{bmatrix} \frac{V_o}{L} \\ \frac{V_o}{R \cdot C \cdot D'} \end{bmatrix} \cdot \tilde{d} \quad (\text{A.39})$$

## B.1.5 Determinação da Função de Transferência de Pequenos Sinais

Aplicando a transformada de Laplace em (3.1) e (3.2) tem-se:

$$\begin{cases} s \cdot \mathbf{X}(s) = \mathbf{A} \cdot \mathbf{X}(s) + \mathbf{B} \cdot \mathbf{U}(s) \\ \mathbf{Y}(s) = \mathbf{C} \cdot \mathbf{X}(s) + \mathbf{D} \cdot \mathbf{U}(s) \end{cases} \quad (\text{A.40})$$

Rearranjando (A.40) e isolando  $\mathbf{Y}(s)$ , tem-se que:

$$\mathbf{Y}(s) = \mathbf{C} \cdot (s\mathbf{I} - \mathbf{A})^{-1} \cdot \mathbf{B} \cdot \mathbf{U}(s) + \mathbf{D} \cdot \mathbf{U}(s) \quad (\text{A.41})$$

Em que  $\mathbf{I}$  é a matriz identidade.

Desta forma, a função de transferência relacionando a variável de controle pela variável de saída pode ser obtida:

$$G_{id}(s) = \frac{\tilde{i}_L}{\tilde{d}} = [0 \quad 1] \cdot \begin{bmatrix} s & \frac{D'}{L} \\ -\frac{D'}{C} & s + \frac{1}{RC} \end{bmatrix}^{-1} \cdot \begin{bmatrix} \frac{V_o}{L} \\ \frac{V_o}{R \cdot C \cdot D'} \end{bmatrix} \quad (\text{A.42})$$

Note-se que para obter este modelo, assume-se que as variações na corrente no indutor são muito pequenas, a tensão de entrada e a carga não variam e o conversor opera no MCC. Quando opera no MCD ou a tensão de entrada e/ou carga variam o modelo descrito aqui não é mais válido.

## B.2 METODOLOGIA PARA SÍNTESE DO CONTROLADOR BASEADO NO MÉTODO DO FATOR K

Na Figura A.5 é mostrada a resposta em frequência de um sistema hipotético representado pela Figura 3.4. As margens de ganho e de fase são medidas de estabilidade relativa do sistema, correlacionadas fortemente com a resposta transitória do sistema e são conceitos importantes no projeto de uma malha de realimentação de controle (ROSEMBACK, 2004). Define-se frequência de corte ( $f_c$ ) como a frequência em que o ganho da função de transferência é unitário, ou seja,  $|T(s)| = 0 \text{ dB}$ . O ângulo da função de transferência na frequência de corte, medido com relação a  $-180^\circ$  é definido como margem de fase ( $MF$ ).

$$MF = \angle T(s)|_{f_c} + 180^\circ \quad (\text{A.43})$$

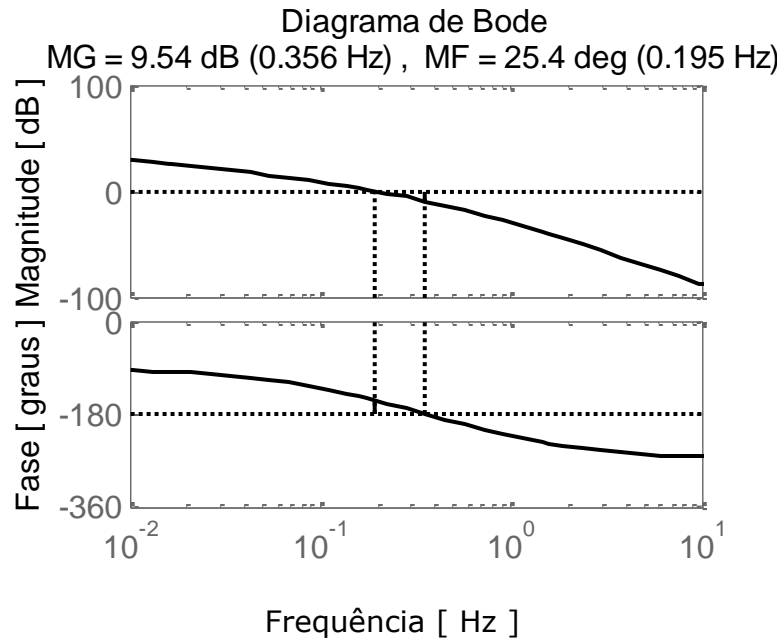


Figura A.5: Diagrama de Bode de um sistema hipotético com a representação da margem da fase e margem de ganho.

A margem de ganho ( $MG$ ) é definida como o inverso do ganho da função de transferência na frequência onde a fase é igual a  $-180^\circ$ .

$$MG_{dB} = -20 \cdot \log (|\angle T(s)|_{-180^\circ}|) \quad (\text{A.44})$$

Quanto maior a frequência de corte, mais rápida será a resposta do sistema. Porém a frequência de corte deve ser limitada a  $1/10$  da frequência de comutação do conversor para evitar perturbações provenientes da comutação (FERREIRA, 2007). Com relação margem de fase, valores muito pequenos resultam em resposta muito oscilatória, enquanto valores elevados resultam em resposta lenta. Assim, a escolha deve estar entre  $45^\circ$  e  $90^\circ$  (FERREIRA, 2007). A seguir serão apresentadas as topologias dos controladores utilizados no controle de conversores CC-CC.

## B.2.1 Circuitos Básicos para Implementação do Controlador

O fator  $k$  é uma ferramenta matemática que elimina o processo de tentativa e erro no projeto de controladores contanto com o conceito de uma variável responsável pela

estabilidade da malha, o avanço de fase (GOMES, 2009). Esse conceito matemático permite definir três tipos básicos de controladores, capazes de garantir qualquer frequência de cruzamento e margem de fase desejadas (GOMES, 2009).

Na Figura A.6 são mostrados o circuito e a resposta em frequência do controlador tipo I.

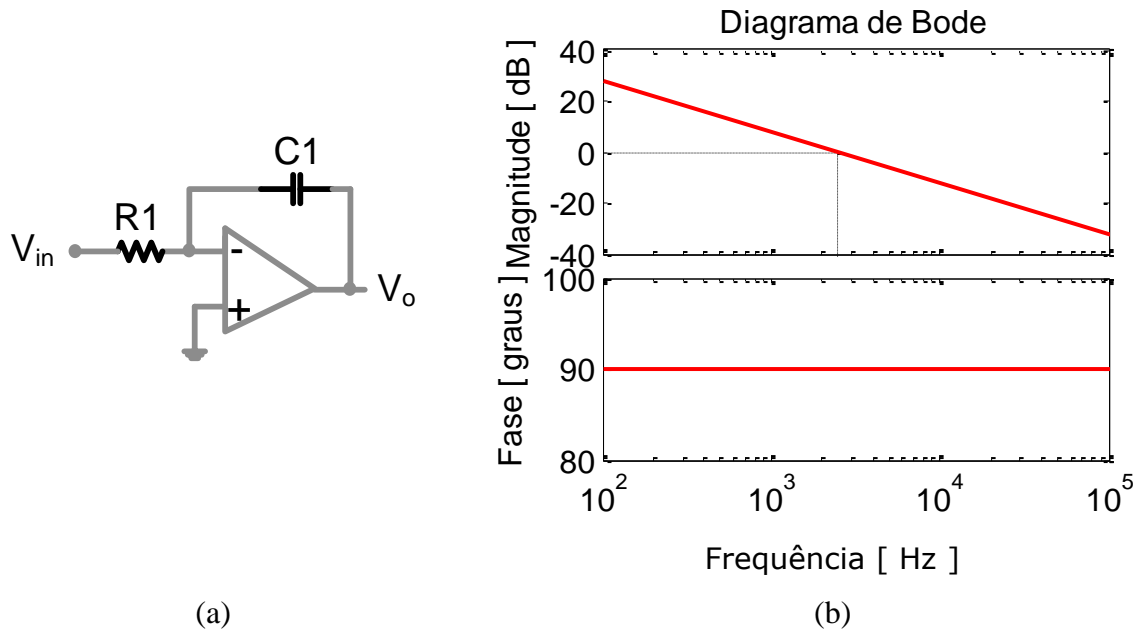


Figura A.6: Controlador tipo I, (a) circuito, (b) resposta em frequência.

A função de transferência deste controlador é:

$$\frac{V_o(s)}{V_{in}(s)} = -\frac{1}{s \cdot R1 \cdot C1} \quad (\text{A.45})$$

O controlador tipo I tem um pólo localizado na origem, produz uma defasagem constante de  $-270^\circ$  e cruza o ganho unitário na frequência  $f_{0db} = \frac{1}{2 \cdot \pi \cdot R1 \cdot C1}$ .

A introdução de um zero e um pólo adicionais na função de transferência leva ao controlador tipo II, mostrado na Figura A.7, juntamente com sua resposta em frequência.

Como se pode ver nesta figura, a separação das frequências do zero e do pólo produz uma região de avanço de fase. Neste caso, a frequência da ocorrência do zero vem antes da frequência do pólo. Caso contrário, o controlador produzirá uma região de atraso de fase. A função de transferência do controlador tipo II é:

$$\frac{V_o(s)}{V_{in}(s)} = \frac{1 + s \cdot R2 \cdot C1}{s \cdot R1 \cdot (C1 + C2 + s \cdot R2 \cdot C1 \cdot C2)} \quad (\text{A.46})$$

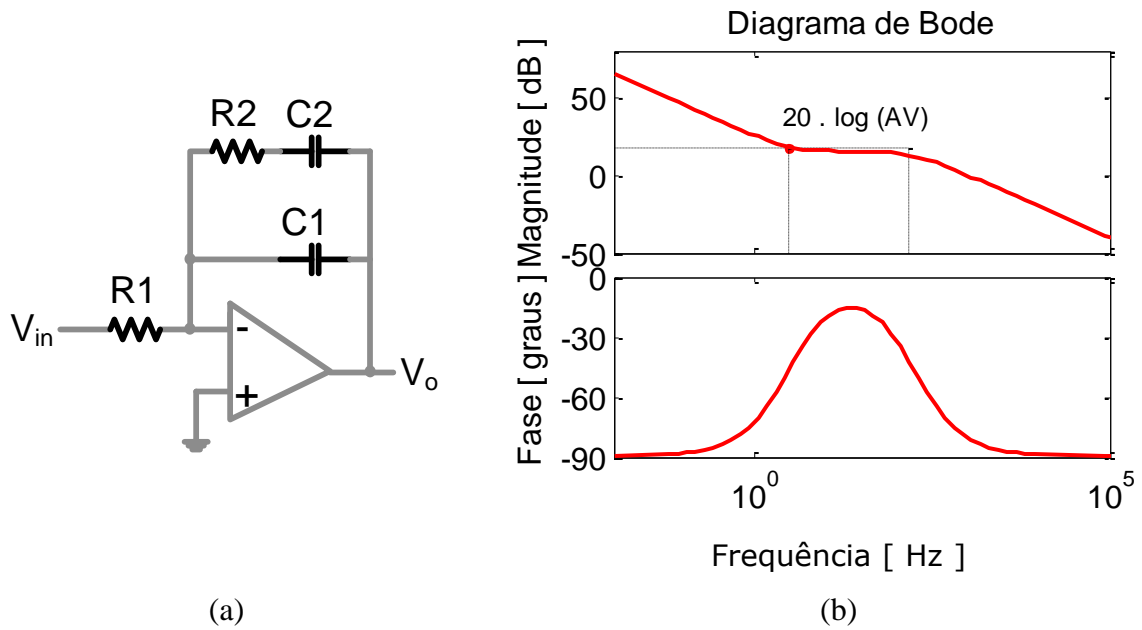


Figura A.7: Controlador tipo II, (a) circuito, (b) resposta em frequência.

As frequências do zero e do segundo pólo são:

$$f_{z1} = \frac{1}{2 \cdot \pi \cdot R2 \cdot C1} \quad (\text{A.47})$$

$$f_{p2} = \frac{C1 + C2}{2 \cdot \pi \cdot R2 \cdot C1 \cdot C2} \quad (\text{A.48})$$

O ganho entre a região do zero e do segundo pólo é dado por:

$$AV = \frac{R2}{R1} \quad (\text{A.49})$$

O controlador tipo II produz um avanço de fase de no máximo  $90^\circ$ , que pode em certos casos não ser suficiente para compensar o atraso de fase da planta. Assim, a alocação de mais um par zero – pólo na função de transferência do controlador é capaz de proporcionar um avanço de fase maior. Obtém-se assim o controlador tipo III, mostrado na Figura A.8.

A função de transferência do Controlador Tipo III é dada por:

$$\frac{V_o(s)}{V_{in}(s)} = - \frac{(1 + s \cdot R2 \cdot C1) \cdot [1 + s \cdot C3 \cdot (R1 + R3)]}{s \cdot R1 \cdot (C1 + C2 + s \cdot R2 \cdot C1 \cdot C2)(1 + s \cdot R3 \cdot C3)} \quad (\text{A.50})$$



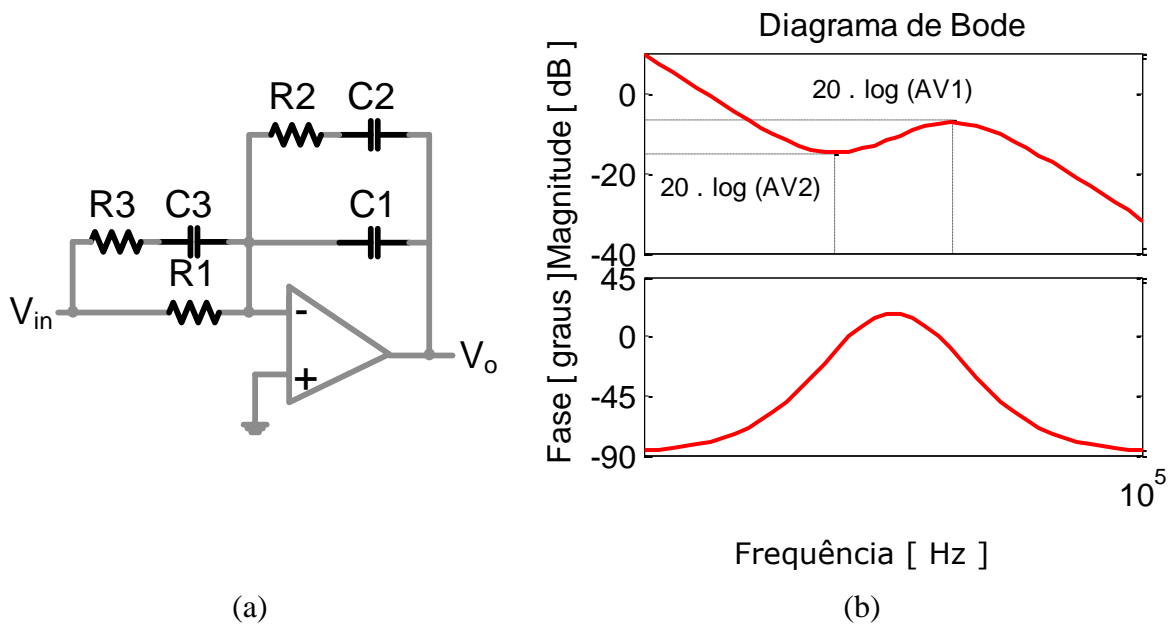


Figura A.8: Controlador tipo III, (a) circuito, (b) resposta em frequência.

As frequências do segundo zero e do terceiro pólo são:

$$f_{z2} = \frac{1}{2 \cdot \pi \cdot C3 \cdot (R1 + R3)} \quad (\text{A.51})$$

$$f_{p3} = \frac{1}{2 \cdot \pi \cdot R3 \cdot C3} \quad (\text{A.52})$$

Se a frequência dos zeros coincidem, são chamados zeros duplos, assim como os pólos. Os ganhos presentes na Figura A.8 são dados por:

$$AV1 = \frac{R2}{R1} \quad (\text{A.53})$$

$$AV2 = \frac{R2 \cdot (R1 + R3)}{R1 \cdot R3} \quad (\text{A.54})$$

## B.2.2 O Fator K

Na Figura A.9 é mostrada a relação entre o fator K e a frequência de corte da malha  $f_c$  para os controladores tipo I, tipo II e tipo III. Para o controlador tipo I,  $k$  é igual a 1. Para o controlador tipo II, o zero é colocado um fator  $k$  abaixo da  $f_c$ , enquanto o pólo fica um fator  $k$  acima da  $f_c$ . No controlador tipo III, um zero duplo está alocado um fator  $\sqrt{k}$  abaixo de  $f_c$ , e o pólo duplo,  $\sqrt{k}$  acima de  $f_c$ . Assim,  $f_c$  será a média geométrica entre as alocações dos zeros e pólos e o pico do avanço de fase ocorrerá em  $f_c$ .

Para o compensador tipo II, o avanço de fase  $\alpha$  na frequência de corte é dado por:

$$\alpha = \text{tg}^{-1}(K) - \text{tg}^{-1}\left(\frac{1}{K}\right) \quad (\text{A.55})$$

De (A.55), tem-se que (POMILIO):

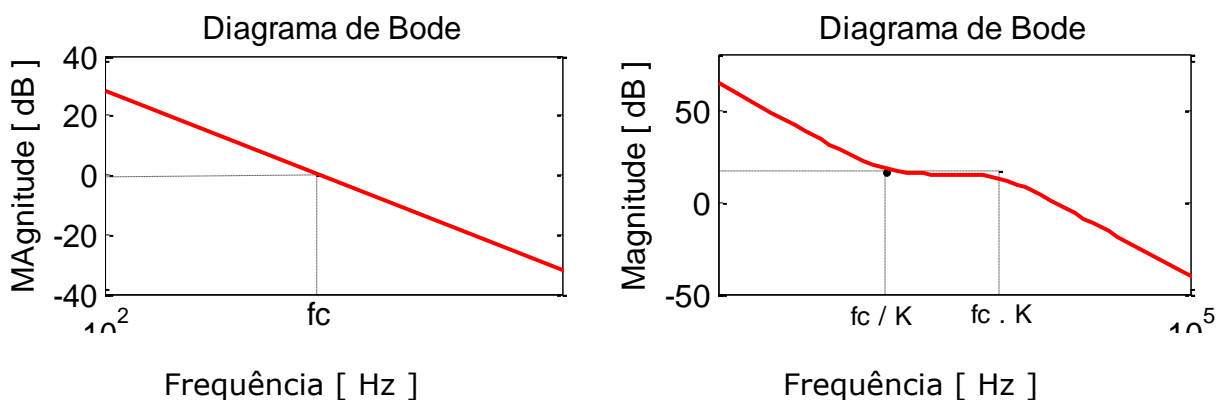
$$K = \text{tg}\left(\frac{\alpha}{2} + 45^\circ\right) \quad (\text{A.56})$$

Para o compensador tipo III, o avanço de fase  $\alpha$  na frequência de corte é dado por:

$$\alpha = \text{tg}^{-1}(\sqrt{K}) - \text{tg}^{-1}\left(\frac{1}{\sqrt{K}}\right) \quad (\text{A.57})$$

Desta equação, tem-se que (POMILIO):

$$K = \text{tg}^2\left(\frac{\alpha}{4} + 45^\circ\right) \quad (\text{A.58})$$



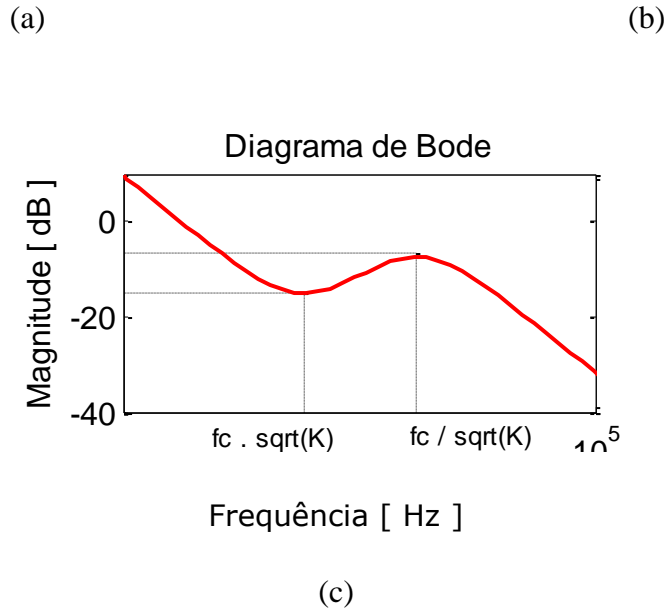


Figura A.9: Gráfico magnitude do diagrama de Bode dos controladores: (a) tipo I, (b) tipo II, (c) tipo III.

Na Figura A.10 é mostrado graficamente o avanço de fase produzido pelo controlador em função do fator K. O valor máximo do avanço de fase ocorre na frequência de corte, que é a média geométrica das frequências do pólo e do zero. Com o cálculo do fator K pode-se determinar a localização dos pólos e zeros e selecionar os componentes do controlador. Sendo assim, com a introdução do fator K, a relação entre os componentes do circuito do circuito e a função de transferência é resumida na

Tabela A.1, em que G é o ganho desejado na frequência de corte.

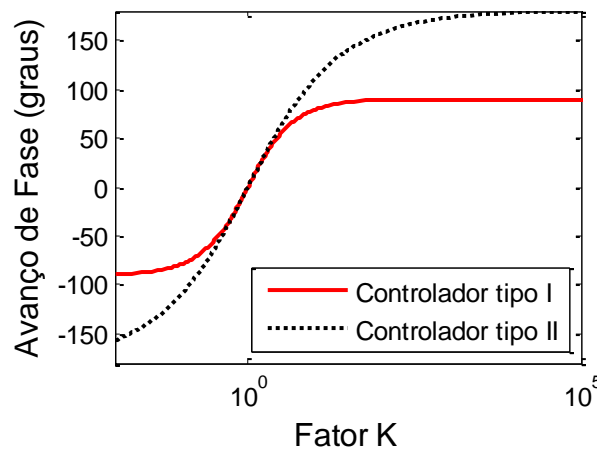


Figura A.10: Avanço de fase em função do fator K.

Tabela A.1: Cálculo dos componentes do controlador com base no fator K (GOMES, 2009).

	Tipo I	Tipo II	Tipo III
R1	Valor arbitrado		
R2	Não usado	$\frac{K^2}{K^2 - 1} \cdot G \cdot R1$	$\frac{\sqrt{K}}{K - 1} \cdot G \cdot R1$
R3		Não usado	$\frac{R1}{K - 1}$
C1	$\frac{1}{2 \cdot \pi \cdot fc \cdot R1 \cdot G}$	$\frac{K^2}{K^2 - 1} \cdot \frac{1}{2 \cdot \pi \cdot fc \cdot R1 \cdot G}$	$\frac{K - 1}{2 \cdot \pi \cdot fc \cdot R1 \cdot G}$
C2	Não usado	$\frac{1}{K} \cdot \frac{1}{2 \cdot \pi \cdot fc \cdot R1 \cdot G}$	$\frac{1}{2 \cdot \pi \cdot fc \cdot R1 \cdot G}$
C3		Não usado	$\frac{K - 1}{\sqrt{K}} \cdot \frac{1}{2 \cdot \pi \cdot fc \cdot R1 \cdot G}$

## ANEXO C

### C.1 CÓDIGO FONTE DO PROGRAMA IMPLEMENTADO NO DSP

```
// ARQUIVO: Init.c
#include <stdlib.h>
#include <string.h>
#include "DSP281x/DSP281x_headers/include/DSP281x_Device.h"
#include "DSP281x/DSP281x_common/include/DSP281x_Main.h"
#include "IQ/IQmathLib.h"
#include "Constants.h"
#include "Init.h"
#include "Main.h"
extern void DSP28x_usDelay(Uint32 Count);
void InitClock()
{
    EALLOW;
    SysCtrlRegs.HISPCP.bit.HSPCLK = 0x0003;
    SysCtrlRegs.LOSPCP.bit.LSPCLK = 0x0003;
    SysCtrlRegs.PCLKCR.all = 0;
    SysCtrlRegs.PCLKCR.bit.EVAENCLK = 1;
    SysCtrlRegs.PCLKCR.bit.EVBENCLK = 1;
    SysCtrlRegs.PCLKCR.bit.SCIAENCLK = 1;
    SysCtrlRegs.PCLKCR.bit.ADCENCLK = 1;
    EDIS;
}
void InitMainTimer()
{
    InitCpuTimers();
```

```
ConfigCpuTimer(&CpuTimer0, 120, 1000);
StartCpuTimer0();
}
void InitIO()
{
EALLOW;
GpioMuxRegs.GPAMUX.all = 0x00FF;
GpioMuxRegs.GPBMUX.all = 0x0000;
GpioMuxRegs.GPBDIR.all = 0x0000;
GpioDataRegs.GPBDAT.all = 0x0000;
GpioMuxRegs.GPDMUX.all = 0x0000;
GpioMuxRegs.GPDDIR.all = 0x0000;
GpioDataRegs.GPDDAT.all = 0x0000;
GpioMuxRegs.GPEMUX.all = 0x0000;
GpioMuxRegs.GPEDIR.all = 0x0000;
GpioDataRegs.GPEDAT.all = 0x0000;
GpioMuxRegs.GPFMUX.all = 0x0000;
GpioMuxRegs.GPFDIR.all = 0x0000;
GpioDataRegs.GPFDAT.all = 0x0000;
GpioMuxRegs.GPGMUX.all = 0x0000;
GpioMuxRegs.GPGDIR.all = 0x0000;
GpioDataRegs.GPGDAT.all = 0x0000;
EDIS;
}
void InitAnalogConverter(Uint16 sample_rate)
{
float aux;
Uint16 t1per_reload;
InitAdc();
AdcRegs.ADCTRL1.bit.SUSMOD = 0;
AdcRegs.ADCTRL1.bit.ACQ_PS = 15;
AdcRegs.ADCTRL1.bit.CPS = 0;
AdcRegs.ADCTRL1.bit.SEQ_CASC = 1;
AdcRegs.ADCTRL2.bit.INT_ENA_SEQ1 = 1;
```

```

AdcRegs.ADCTRL2.bit.SOC_SEQ1 = 0;
AdcRegs.ADCTRL2.bit.EVA_SOC_SEQ1 = 1;
AdcRegs.ADCTRL2.bit.INT_MOD_SEQ1 = 0;
AdcRegs.ADCTRL3.bit.SMODE_SEL = 0;
AdcRegs.ADCTRL3.bit.ADCCLKPS = 3;
AdcRegs.ADCCHSELSEQ1.all = 0x0000;
AdcRegs.ADCCHSELSEQ2.all = 0x0000;
AdcRegs.ADCCHSELSEQ3.all = 0x0000;
AdcRegs.ADCCHSELSEQ4.all = 0x0000;
AdcRegs.ADCCHSELSEQ1.bit.CONV00 = 0;
AdcRegs.ADCCHSELSEQ1.bit.CONV01 = 1;
AdcRegs.ADCCHSELSEQ1.bit.CONV02 = 2;
AdcRegs.ADCCHSELSEQ1.bit.CONV03 = 3;
AdcRegs.ADCCHSELSEQ2.bit.CONV04 = 8;
AdcRegs.ADCCHSELSEQ2.bit.CONV05 = 9;
AdcRegs.ADCCHSELSEQ2.bit.CONV06 = 10;
AdcRegs.ADCCHSELSEQ2.bit.CONV07 = 11;
AdcRegs.ADCMAXCONV.all = 7;
EvaRegs.GPTCONA.bit.T1TOADC = 2;
EvaRegs.T1CON.bit.TMODE = 1;
EvaRegs.T1CON.bit.TPS = 7;
EvaRegs.T1CON.bit.TCLD10 = 1;
if (SysCtrlRegs.HISPCP.bit.HSPCLK == 0)
    aux = 1E6*CpuTimer0.CPUFreqInMHz/2.0;
else
    aux = (1E6*CpuTimer0.CPUFreqInMHz)/(2*SysCtrlRegs.HISPCP.bit.HSPCLK);
aux = aux/128;
aux = aux/sample_rate;
t1per_reload = aux;
EvaRegs.T1PR = t1per_reload;
EvaRegs.T1CON.bit.TENABLE = 1;
}
void InitUARTs()
{

```

```
InitSci(&SciaRegs,COMM1_BAUDRATE,PAR_NONE,8,1);
InitSci(&ScibRegs,COMM1_BAUDRATE,PAR_NONE,8,1)
}
// Arquivo: Main.c
#include <stdio.h>
#include <string.h>
#include "IQ/IQmathLib.h"
#include "DSP281x/DSP281x_headers/include/DSP281x_Device.h"
#include "DSP281x/DSP281x_common/include/DSP281x_Main.h"
#include "Constants.h"
#include "Interrupts.h"
#include "Init.h"
#include "Main.h"
extern void DSP28x_usDelay(Uint32 Count);
void main(void)
{
    unsigned char Ready2Run;
    DINT;
    KickDog();
    InitIO();
    InitSysCtrl(10);
    InitClock();
    InitPieVectTable();
    MemCopy(&RamfuncsLoadStart, &RamfuncsLoadEnd, &RamfuncsRunStart);
    InitFlash(120);
    IER = 0x0000;
    IFR = 0x0000;
    ConfigureInterrupts();
    KickDog();
    InitUARTs();
    Ready2Run = 1;
    if (Ready2Run)
    {
        pwm();
    }
}
```



```
InitVars();
EnableINT();
}
while (Ready2Run)
{
KickDog();
}
KickDog();
StopHere();
}
void StopHere()
{
unsigned int i, j, time_interval, total;
total = 10;
time_interval = 800;
for (i = 0; i < total; i++)
{
for (j = 0; j < 100; j++)
{
KickDog();
DELAY_US(time_interval);
}
}
for (;;)
}
void DelayKickDog(Uint16 Cnt)
{
unsigned short i;
for (i=0;i<Cnt;i++)
{
DELAY_US(1000);
KickDog();
}
}
```

```
// Arquivo: Interrupts.c
#include <stdio.h>
#include "DSP281x/DSP281x_headers/include/DSP281x_Device.h"
#include "DSP281x/DSP281x_common/include/DSP281x_Main.h"
#include "IQ/IQmathLib.h"
#include "Constants.h"
#include "Interrupts.h"
#include "Main.h"
_iq x1[3] = {0, 0, 0};
_iq y1[3] = {0, 0, 0};
_iq x2[3] = {0, 0, 0};
_iq y2[3] = {0, 0, 0};
_iq p1, i1, L1;
_iq p2, i2, L2;
_iq19 v, vin, vout;
_iq19 v2, vin2, vout2;
_iq19 il1;
_iq19 il2;
_iq19 il1_1;
_iq19 il2_1;
_iq il1_2;
_iq il2_2;
_iq il1_3;
_iq il2_3;
_iq k1;
_iq k2;
Uint16 n = 0, n_1, n_2;
Uint16 nl = 0, nl_1, nl_2;
Uint16 n_2 = 0, n_1_2, n_2_2;
Uint16 nl_2 = 0, nl_1_2, nl_2_2;
_iq iref = _IQ(1);
_iq iref1 = _IQ(1);
_iq iref2 = _IQ(1);
Uint16 ppa[2] = {0, 0};
```

```
_iq8 ipa[2] = {0, 0};
_iq8 vpa;
Uint16 ppa2[2] = {0, 0};
_iq8 ipa2[2] = {0, 0};
_iq8 vpa2;
_iq cp = _IQ(0.00010);
_iq cp2 = _IQ(0.00010);
_iq lim = _IQ(5);
_iq d1;
_iq d2;
Uint16 d1_1;
Uint16 d2_1;
Uint16 cont1 = 0;
Uint16 cont2 = 0;
Uint16 cont3 = 0;
Uint16 dec1 = 0;
Uint16 inc1 = 0;
Uint16 dec2 = 0;
Uint16 inc2 = 0;
Uint16 maior = 0;
Uint16 menor = 0;
Uint16 cont1_2 = 0;
Uint16 cont3_2 = 0;
_iq8 v_graf[50];
_iq8 i_graf[50];
Uint16 graf_cont = 0;
Uint16 teste1;
Uint16 teste2;
_iq b0 = _IQ(0.09453143364331);
_iq b1 = _IQ(0.06863184096148);
_iq b2 = _IQ(-0.02589959268182);
_iq a1 = _IQ(-1.36796898939036);
_iq a2 = _IQ(0.36796898939036);
interrupt void AdcIsr()
```

```

{
if(cont2 == 0)
{
il1 = _IQ19(AdcRegs.ADCRESULT0>>4);
if(cont1 <= 50000)
{cont1++;}
if(n == 0)
{n_1 = 2;n_2 = 1;}
if(n == 1)
{n_1 = 0;n_2 = 2;}
if(n == 2)
{n_1 = 1;n_2 = 0;}
vin = _IQ19(AdcRegs.ADCRESULT2>>4);
vout = _IQ19(AdcRegs.ADCRESULT3>>4);
if (cont3 == 250)
{
vpa = _IQ8(AdcRegs.ADCRESULT2>>6);
ipa[nl] = _IQ8(AdcRegs.ADCRESULT0>>6);
ppa[nl] = _IQ8int(_IQ8mpy(vpa,ipa[nl])>>8);
v_graf[graf_cont] = vpa;
i_graf[graf_cont] = ipa[nl];
graf_cont++;
if (graf_cont==50){graf_cont=0;}
if (ppa[nl] > ppa[nl_1])
{
maior++;
if (ipa[nl] > ipa[nl_1])
{
iref1 = iref1 + cp2;
incl1++;
}
else
{
iref1 = iref1 - cp;

```

```
dec1++;
}
}
else if (ppa[nl] < ppa[nl_1])
{
menor++;
if (ipa[nl] >= ipa[nl_1])
{
iref1 = iref1 - cp;
dec2++;
}
else
{
iref1 = iref1 + cp2;
inc2++;
}
}
else
{iref1 = iref1 - cp;}
if (iref1 >= lim)
{iref1 = lim;}
cont3 = 0;
nl++;
if (nl > 1){nl = 0;}
if (nl == 0)
{nl_1 = 1;}
else if (nl == 1)
{nl_1 = 0;}
}
cont3++;
v = _IQ19div(vin,(vout-vin));
k1 = d1 + _IQmpy(_IQ19toIQ(v),d1);
_IQsat(k1,_IQ(0.98),_IQ(0.02));
il1_1 = _IQ19mpy(il1,_IQ19(0.00293040293040));
```

```

il1_2 = _IQ19toIQ(il1_1);
il1_3 = _IQmpy(il1_2,k1);
if(cont1 < 50000)
{
x1[n] = iref1 - il1_2;
}
else
{
x1[n] = iref1 - il1_3;
}
p1 = _IQmpy(b0,x1[n]);
p1 = _IQsat(p1,_IQ(2),_IQ(-2));
L1 = _IQabs(_IQ(2)-_IQabs(p1));
i1 = _IQmpy(b1,x1[n_1]) + _IQmpy(b2,x1[n_2]) - _IQmpy(a1,y1[n_1]) -
_IQmpy(a2,y1[n_2]);
i1 = _IQsat(i1,L1,-L1);
y1[n] = p1 + i1;
d1 = _IQdiv((y1[n]+_IQ(1)),_IQ(2));
if (d1 > _IQ(0.90))
{d1 = _IQ(0.90);iref1 = iref1 - cp;}
else if (d1 < _IQ(0.10))
{d1 = _IQ(0.10);}
d1_1 = _IQ22int(_IQ22mpy(_IQtoIQ22(d1),_IQ22(512)));
n++;
if (n > 2){n = 0;}
}
else if (cont2 == 1)
{
il2 = _IQ19(AdcRegs.ADCRESULT4>>4);
if(cont1_2 <= 50000)
{cont1_2++;}
if(n_2 == 0)
{n_1_2 = 2;n_2_2 = 1;}
if(n == 1)

```

```

{n_1_2 = 0;n_2_2 = 2;}
if(n_2 == 2)
{n_1_2 = 1;n_2_2 = 0;}
vin2 = _IQ19(AdcRegs.ADCRESULT5>>4);
vout2 = _IQ19(AdcRegs.ADCRESULT3>>4);
if (cont3_2 == 250)
{
vpa2 = _IQ8(AdcRegs.ADCRESULT5>>6);
ipa2[nl_2] = _IQ8(AdcRegs.ADCRESULT4>>6);
ppa2[nl_2] = _IQ8int(_IQ8mpy(vpa2,ipa2[nl_2])>>8);
if (ppa2[nl_2] > ppa2[nl_1_2])
{
if (ipa2[nl_2] > ipa2[nl_1_2])
{
iref2 = iref2 + cp2;
}
else
{
iref2 = iref2 - cp;
}
}
else
{
if (ipa2[nl_2] >= ipa2[nl_1_2])
{
iref2 = iref2 - cp;
}
else
{
iref2 = iref2 + cp2;
}
}
if (iref2 >= lim)
{iref2 = lim;}

```

```

cont3_2 = 0;
nl_2++;
if (nl_2 > 1){nl_2 = 0;}
if (nl_2 == 0)
{nl_1_2 = 1;}
else if (nl_2 == 1)
{nl_1_2 = 0;}
}
cont3_2++;
v2 = _IQ19div(vin2,(vout2-vin2));
k2 = d2 + _IQmpy(_IQ19toIQ(v2),d2);
_IQsat(k2,_IQ(0.98),_IQ(0.02));
il2_1 = _IQ19mpy(il2,_IQ19(0.00293040293040));
il2_2 = _IQ19toIQ(il2_1);
il2_3 = _IQmpy(il2_2,k2);
if(cont1_2 < 50000)
{
x2[n_2] = iref2 - il2_2;
}
else
{
x2[n_2] = iref2 - il2_3;
}
p2 = _IQmpy(b0,x2[n_2]);
p2 = _IQsat(p2,_IQ(2),_IQ(-2));
L2 = _IQabs(_IQ(2)-_IQabs(p2));
i2 = _IQmpy(b1,x2[n_1_2]) + _IQmpy(b2,x2[n_2_2]) - _IQmpy(a1,y2[n_1_2]) -
_IQmpy(a2,y2[n_2_2]);
i2 = _IQsat(i2,L2,-L2);
y2[n] = p2 + i2;
d2 = (y2[n_2]+_IQ(1))>>1;
if (d2 > _IQ(0.90))
{d2 = _IQ(0.90);iref2 = iref2 - cp;}
else if (d2 < _IQ(0.10))

```



```

{d2 = _IQ(0.10);}
d2_1 = _IQ22int(_IQ22mpy(_IQtoIQ22(d2),_IQ22(512)));
n_2++;
if (n_2 > 2){n_2 = 0;}
}
else
{;}
EvaRegs.T1CMPR = d1_1;
EvaRegs.T2CMPR = d2_1;
cont2++;
if(cont2 > 1)
{cont2 = 0;}
AdcRegs.ADCTRL2.bit.RST_SEQ1 = 1;
AdcRegs.ADCST.bit.INT_SEQ1_CLR = 1;
PieCtrlRegs.PIEACK.all = PIEACK_GROUP1;
}
void EnableINT()
{
PieCtrlRegs.PIECTRL.bit.ENPIE = 1;
PieCtrlRegs.PIEIER1.all = 0x60;
PieCtrlRegs.PIEIER9.all = 0x0F;
IER = M_INT1 | M_INT9;
EINT;
}
void ConfigureInterrupts()
{
EALLOW;
PieVectTable.TXBINT = &SciBTxIsr;
PieVectTable.RXBINT = &SciBRxIsr;
PieVectTable.TXAINT = &SciATxIsr;
PieVectTable.RXAINT = &SciARxIsr;
PieVectTable.TINT0 = &Cpu1MsIsr;
PieVectTable.ADCINT = &AdcIsr;
EDIS;

```

```
}  
interrupt void Cpu1MsIsr()  
{  
    CpuTimer0.InterruptCount++;  
    PieCtrlRegs.PIEACK.bit.ACK1 = 1;  
}  
interrupt void SciBTxIsr()  
{  
    PieCtrlRegs.PIEACK.bit.ACK9 = 1;  
}  
interrupt void SciATxIsr()  
{  
    PieCtrlRegs.PIEACK.bit.ACK9 = 1;  
}  
interrupt void SciARxIsr()  
{  
    unsigned char rxByte;  
    if(SciReadByte(&SciaRegs, &rxByte))  
    {  
    }  
    PieCtrlRegs.PIEACK.bit.ACK9 = 1;  
}  
interrupt void SciBRxIsr()  
{  
    unsigned char rxByte;  
    if (SciReadByte(&ScibRegs, &rxByte))  
    {  
    }  
    PieCtrlRegs.PIEACK.bit.ACK9 = 1;  
}
```