

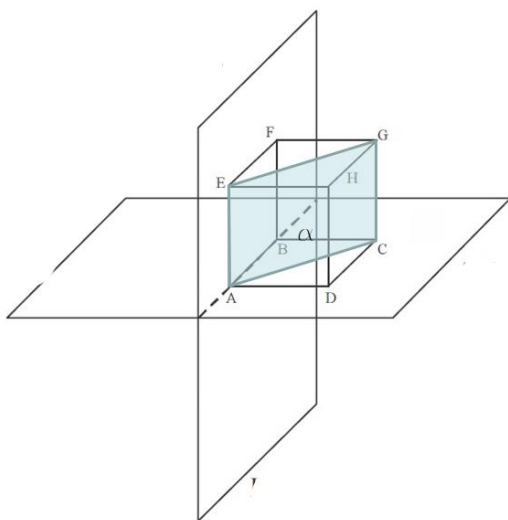
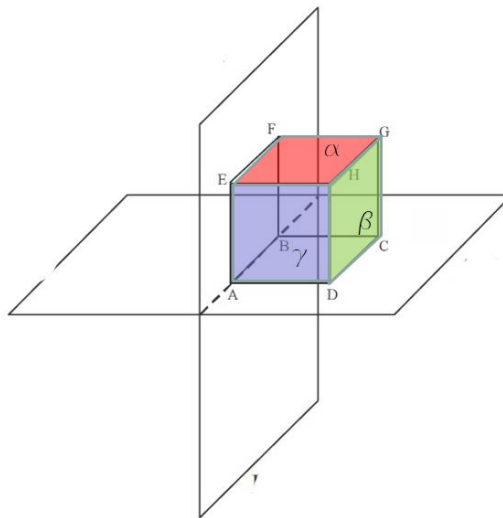
RESPOSTA EXERCÍCIO 1

Como podem ser denominados os planos representados no cubo da imagem abaixo?

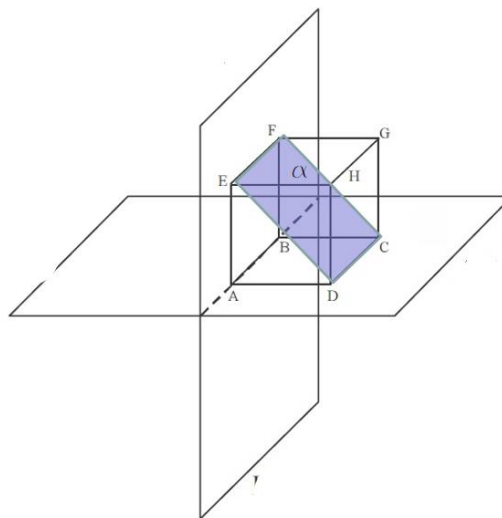
α Plano horizontal, de nível ou paralelo ao PH

β Plano frontal ou paralelo ao PV

γ Plano de perfil ou perpendicular a LT



Plano vertical ou perpendicular ao PH



Plano de rampa ou paralelo a LT

